



# Garázskapu- és udvarikapu-meghajtások

Kompatibilis meghajtásmegoldások  
Európa piacvezető kapugyártójától











A Hörmann márkaminőség	4
Hörmann BiSecur rádiós rendszer	6
Garázskapu-meghajtások minőségi jellemzői	10
SupraMatic garázskapu-meghajtás	12
ProMatic garázskapu-meghajtás	14
Automatikus kapureteszelés	16
Udvarikapu-meghajtások minőségi jellemzői	18
RotaMatic szárnyaskapu-meghajtás	20
DTU 250 szárnyaskapu-meghajtás	22
DTH 700 szárnyaskapu-meghajtás	23
LineaMatic tolókapu-meghajtás	24
STA 400 tolókapu-meghajtás	25
Kiegészítők	26
Méreték és beépítési adatok	38
A termékprogram áttekintése	47

Az ábrákon látható kapuk részben egyedi felszereltséggel rendelkeznek és nem mindig felelnek meg az alapkivitelnek.

Az ábrázolt felületek és színek nyomdatechnikai okokból eltérhetnek a valóságtól.

Törvényileg védve. Utánnymás, akár kivonatossan is, csak az engedélyünkkel lehetséges. A változtatások jogát fenntartjuk.

# A Hörmann márkaminőség

Jövőbemutató és megbízható



**„Egy jó névért meg kell dolgozni.”** (August Hörmann)

A cégalapító ezen gondolata napjainkra valósággá vált, és bebizonyosodott, hogy a Hörmann márkanév egyet jelent a valódi minőségi termék jelképével. A több mint 75 éves kapu- és meghajtás-gyártási tapasztalat, a mintegy 20 millió eladott kapu és meghajtás, Európa első számú piacvezetőjévé tette a családi vállalkozást. Egy Hörmann meghajtás megvásárlásakor ezt jó érzés tudni.





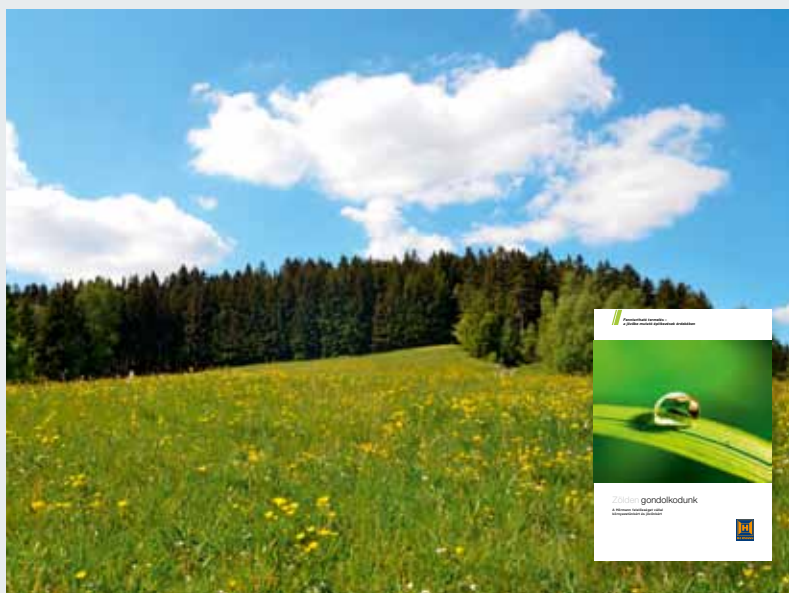
## Német minőség

Az összes kapu- és meghajtáskomponenst a Hörmann saját maga fejleszti és gyártja, így e termékek száz százalékosan egymásra vannak hangolva, biztonságosságukat független, elismert intézetek vizsgálják és tanúsítják. E termékek Németországban, a DIN ISO 9001 minőségbiztosítási rendszer előírásai szerint készülnek és teljesítik a 13241-1 sz. Európai Szabvány összes követelményét. Ráadásul magasan képzett munkatársaink intenzíven dolgoznak az új termékeken, a folyamatos fejlesztéseken és a részletek javításán. Így szabadalmakat és páratlan megoldásokat dobunk piacra.



## Generációk garázkapuja

Valós működtetést utánzó, hosszú távú tesztek szolgálják a bevált szériatermékek Hörmann minőségét. Ennek és a kiváló műszaki megoldásoknak, valamint a kompromisszum nélküli minőségbiztonságnak köszönhetően a Hörmann 5 év jótállást ad minden garázkapu- és udvarikapu-meghajtásra.\*



## Szem előtt tartjuk a jövőt

A Hörmann jó példával szeretne elől járni. Ezért 2013-tól az energiaszükségletének 40 %-át zöldáramból fedezi, s ezt folyamatosan bővíteni fogja. Emellett egy tanúsított, intelligens energiagazdálkodási rendszer bevezetésének köszönhetően évente több tonna CO<sub>2</sub>-t takarít meg. Továbbá a Hörmann nagy hangsúlyt fektet arra, hogy termékei a tartós építést szolgálják. Tudjon meg többet a Hörmann környezetvédelmi aktivitásáról a „Mi zölden gondolkodunk” brosrából.

\* A részletes jótállási feltételeket az alábbi oldalon találja:  
[www.hormann.hu](http://www.hormann.hu)



## **A kétirányú rádiós technikának köszönhetően kényelmes és biztonságos**

A kétirányú és különösen biztonságos BiSecur rádiós rendszer egy jövőbemutató technológia, garázkapuk, udvari kapuk, lámpák és sok más szerkezet kényelmes és biztonságos működtetésére. A funkciókat az exkluzív megjelenésű kéziadóval működtetheti. Különösen kényelmes a kapu helyzetének lekérdezése: egyetlen gombnyomásra láthatja, hogy kapuja nyitva vagy zárva van-e.

**Rendkívül biztonságos és a bochumi Ruhr Egyetem által is tanúsított**

**Csak a Hörmann-nál**

SZABADALOMRA BEJEGYZETVE



## Tanúsított biztonság, stabil, zavarmentes hatótávolsággal

Az új fejlesztésű, extrém biztonságos BiSecur titkosítási eljárás a biztonságot nyújtja Önnek, mivel idegenek az Ön rádiós jelét nem tudják lemásolni. Ezt a bochumi Ruhr Egyetem biztonsági szakértői is bevizsgálták és tanúsították.

## 128 bites kódolás

Használja ki az online bankolásnál megszokott legmagasabb biztonságot.



## Innovatív technika, szép csomagolásban

A zongorabillentyűk lakkozásához hasonló megjelenésű, magassfényű fekete vagy fehér, ill. fekete strukturált felületű új, exkluzív BiSecur kéziadók, az elegáns és különösen kézre álló alakjukkal is kitűnnek. A krómozott sapkák hangsúlyossá teszik és kiteljesítik az összképet.

Az opcionálisan magassfényű felülettel ellátott Hörmann BiSecur kéziadók egy nemzetközi zsűri által az exkluzív design díjjal lettek kitüntetve.



Tekintse meg a rövid filmet is az alábbi címen:



[www.hormann.hu/video](http://www.hormann.hu/video)

A BiSecur kéziadók teljes áttekintése a 26. oldaltól található.



# A kapu helyzete kényelmesen lekérdezhető

A kétirányú rádiós technikának köszönhetően  
kényelmes és biztonságos



Nem kell többé szélben és esőben az ajtó előtt megvárnia, hogy kapuja valóban bezáródott-e. Gombnyomásra láthatja a HS 5 BS kéziadó LED-jének színéből a kapu helyzetét. Ha a kapu nyitva lenne, akkor az egy további gombnyomásra\* bezáródik.

\* Ha a kaput, a kapura való rálátás nélkül működtetik, akkor egy kiegészítő fényoszlop használata szükséges.





**Csak a Hörmann-nál**

SZABADALOMRA BEJEGYEZTETVE

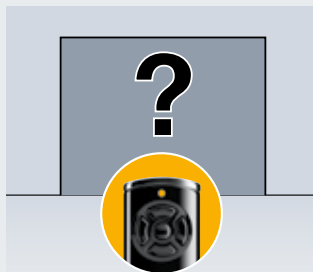


Többszínű LED

Lekérdezőgomb

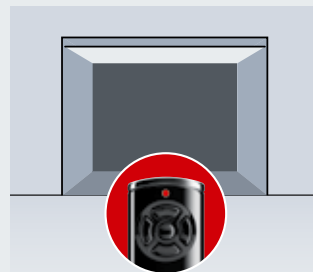
4 működtető gomb

Eredeti méretű ábra



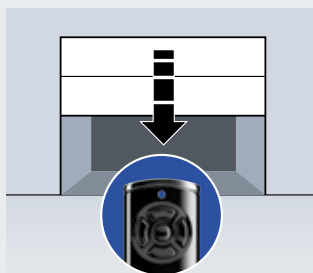
**A kapu helyzetének lekérdezése**

Az ellenőrzéshez, hogy kapuja nyitva van-e, nyomja meg a lekérdező, majd a kapunyílásnak megfelelő működtető gombot a HS 5 BS kéziadón. A LED eközben narancsszínben világít.



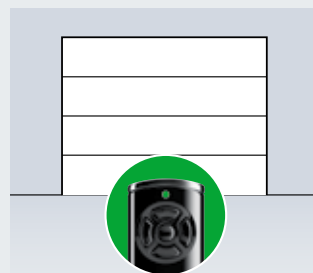
**A kapu helyzetének kijelzése**

Ha a kapuja még nyitva van, akkor a LED pirosan villog. A zárt kaput zöld LED jelzi.



**Kényelmes zárás**

A működtető gomb további megnyomására a kapu záródik. Megjegyzés: Ha nincs rálátás a kapura, akkor egy kiegészítő fénySOROMPÓ szükséges.



**A kapu pozíciójának automatikus visszajelzése**

Végül a zöld LED jelzi, hogy a kapu zárva van.

**A HS 5 BS kéziadóval gombnyomásra ellenőrizheti, hogy a kapuja zárva van-e.**

- SupraMatic garázkapu-meghajtás esetén az alapkivitel része
- ProMatic garázkapu-meghajtás esetén opcionális
- RotaMatic és LineaMatic udvarikapu-meghajtások esetén az alapkivitel része



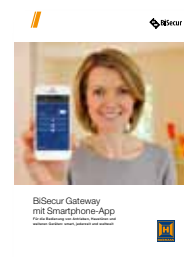
Tekintszen meg egy rövidfilmet az alábbi címen:

[www.hormann.hu/video](http://www.hormann.hu/video)



**BiSecur okostelefon app // ÚJ**

- A Hörmann meghajtások, házbejárati ajtók és más készülékek működtetéséhez: okosan, bárholonnan és bármikor
- Garázs- és udvari kapumeghajtásából a kapu helyzetének kijelzése
- házbejárati ajtó\*\* reteszelt állapotának kijelzése



További információk a BiSecur Gateway prospektusunkban található.

\*\* egyedi kivitelben

# Erős érvek a Hörmann mellett

## Garázskapec-meghajtások minőségi jellemzői



# 1

## Biztonságos

# 2

## Megbízható



### Csak a Hörmann-nál

#### Feltolásvédelem

A nemkívánatos vendégeknek aligha van esélyük a Hörmann automata kapukkal szemben. Ha a garázskapec zárva van, a feltolás elleni biztosítás automatikusan beugrik a vezetősín ütközőjébe, és azonnal erősen reteszeli azt, így véd a felemelés ellen. Ez a kapureteszelés pusztán mechanikusan működik, ezért - a versenytársak meghajtásaival szemben - áramszünet esetén is hatásos marad.



Tekintse meg a rövid filmet is az alábbi címen:

[www.hormann.hu/video](http://www.hormann.hu/video)



#### Lekapcsoló-automatika

A megbízható lekapcsoló-automatika biztosan megállítja a kaput, hirtelen fellépő akadály esetén. A nagyobb biztonság és védelem érdekében ajánljuk az érintkezésmentesen működő fényzorompó felszerelését is. A Hörmann SupraMatic P garázskapec-meghajtások esetén a fényzorompó az alapkitétel tartozéka.

#### Lágy indítás és lassított stop

Kapuja rángatás nélkül, halkan nyílik és záródik. Az indítási és megállási szakasz a kapuhoz egyedileg beállítható. Ez kíméli garázskapecet, mely így hosszú ideig működőképes marad.





# 3

## Szupergyors

### SupraMatic meghajtás

Gyorsabban és biztonságosabban hajthat be a SupraMatic meghajtással felszerelt garázsba. A Hörmann szekcionált kapuhoz felszerelt SupraMatic meghajtás 50 %-kal gyorsabb nyitási sebessége nagyobb biztonságot jelent, különösen a forgalmas utcákon. Hasonlítsa össze a SupraMatic meghajtás nyitási sebességét más hagyományos meghajtással.



Tekintse meg a rövid filmet is az alábbi címen:

[www.hormann.hu/video](http://www.hormann.hu/video)



# 4

## Tanúsított

### Bevizsgált biztonság

A Hörmann garázkapu-meghajtások optimálisan a Hörmann szekcionált garázkapukra vannak hangolva, melyek a TTZ-irányelvek szerint a TÜV Nord által bevizsgált és a MABISZ által is tanúsított „betörésgátló garázkapuk”.

# SupraMatic garázkapu-meghajtás

A Supra-gyors meghajtás sok kiegészítő funkcióval



SupraMatic  
alapkivitelben  
HS 5 BS kéziadóval,  
strukturált fekete  
felülettel, krómsapkákkal

A sebesség és a kényelem kombinációja, ez a garázkapu-motor fő jellemzője. A szekcionált garázkapu gyorsabban nyílik, így Ön közvetlenül az utcáról rövidebb idő alatt hajthat be a garázsba. A garázs világítása a kéziadó gombjával be- és kikapcsolható, és további kényelmi funkciók teszik elhagyhatatlanná a garázkapu-meghajtást, mint a második nyitásmagasság, pl. a garázs szellőztetéséhez. Mindezek mellett a szálcsiszolt alumíniumból készült meghajtás-burkolat előkelő hatást nyújt.



## Csekély áramfelhasználás: évente csak kb. 900,- Ft\*\*



### A kapu helyzete kényelmesen lekérdezhető

Az alapkivitelhez járó HS 5 BS kéziadóval Ön bármikor ellenőrizheti, hogy garázs kapuja zárva van-e.



### Gyorsabb kapunyitás

A szekcionált kapuk esetén az akár 50 %-kal megnövelt nyitási sebességének köszönhetően Ön gyorsabban jut be az utcáról a garázsába.



### Második nyitásmagasság

Az egyedileg beállítható második nyitásmagasság révén a garázs szellőztethető anélkül, hogy a kaput teljesen kinyitnánk.



### Külön kapcsolható halogén világítás

A kéziadóval vagy az opcionális IT 3b belső nyomógommbal a meghajtás-világítás egyedileg be- és kikapcsolható. Opcióban LED-es reflektorlámpaként is kapható.



### Nagyon egyszerű programozás

Az összes meghajtásfunkció igen egyszerűen, egy kétjegyű szám megadásával beállítható.



### Magas fokú biztonság

Ez a SupraMatic P meghajtáshoz alapkivitelben járó, EL 101 fényzorompó azonnal felismeri a személyeket és a tárgyakat. Ez az a biztonság, melyet különösen a gyerekes családok értékelnek.

### SupraMatic E

Húzó- és nyomóerő: 650 N  
Csúcsterhelés: 800 N  
Nyitási sebesség: max. 22 cm/s  
Kapuszélesség: max. 5500 mm  
(max. 13,75 m<sup>2</sup> kapufelület)

### SupraMatic P

Fénysorompóval együtt  
Húzó- és nyomóerő: 750 N  
Csúcsterhelés: 1000 N  
Nyitási sebesség: max. 22 cm/s  
Kapuszélesség: max. 6000 mm  
(max. 15 m<sup>2</sup> kapufelület)  
nehéz fapukhoz  
és személybejárós kapukhoz

### SupraMatic HT // ÚJ

Ez a meghajtás gyűjtő-  
és mélygarázsokhoz alkalmas.  
További szaktanácsért forduljon  
a Hörmann szakkereskedőhöz.

\* A részletes jótállási feltételeket az alábbi oldalon találja: [www.hormann.hu](http://www.hormann.hu)

\*\* napi 5 nyitásciklus esetén 75,- Ft/kWh áramdíjjal számítva



ProMatic és ProMatic Akku  
alapkivitelben  
HSE 2 BS kéziadóval,  
strukturált fekete felülettel,  
műanyag sapkákkal

A Hörmann ProMatic motorok ugyanazon, jól bevált műszaki technológiával gyártottak, mint a Hörmann prémium termékek. Így garantálható a megbízható működés kedvező áron.

Tápellátás nélküli garázsok esetén sem kell lemondania a meghajtás által kínált kényelemről. A ProMatic Akku mindezt lehetővé teszi. További előnye még, hogy könnyen szállítható és rövid idő alatt feltölthető, különösen praktikus megoldás az opcionális Solarmodullal való működtetés.





### Opcionálisan a kapu helyzetének lekérdezése

Az opcióban kapható HS 5 BS kéziadóval Ön bármikor ellenőrizheti, hogy garázkapuja zárva van-e (ProMatic Akku esetén nem használható funkció).



### Második nyitásmagasság

Az egyedileg beállítható második nyitásmagasság révén a garázs anélkül szellőztethető, hogy a kaput teljesen kinyitnánk (ProMatic Akku esetén nem használható funkció).



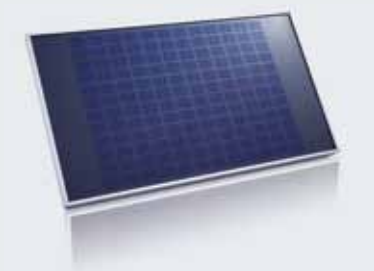
### ProMatic Akku

A kényelmes megoldás tápellátás nélküli garázsokhoz. A mobiltelefonokhoz hasonlóan, az akkut egyszerűen a hozzáadott töltőkészülékkel egy hálózati konnektorra kell csatlakoztatni.



### Egyszerű feltöltés egy éjszaka alatt

Praktikus kézfogantyújának és kis súlyának köszönhetően az akku könnyen elvihető, ha fel kell tölteni. A Solar-Modullal még kényelmesebben megoldható az akku feltöltése.



### Solar-Modul (opcionális)

Ez a ProMatic Akkuhoz való praktikus kiegészítő leveszi válláról az akku újratöltésének terhet.

Szállítás szerelési anyagokkal, 10 m tápvezetékkel és töltésszabályzóval együtt, méret: 330 x 580 mm

### ProMatic

Húzó- és nyomóerő: 600 N  
Csúcsterhelés: 750 N  
Nyitási sebesség: max. 14 cm/s  
Kapuszélesség: max. 5000 mm  
(max. 11 m<sup>2</sup> kapufelület)

### ProMatic Akku

Tápellátás nélküli garázsokhoz  
868 MHz-es fix rádiós kód (kapu helyzetének lekérdezése nélkül)  
Húzó- és nyomóerő: 350 N  
Csúcsterhelés: 400 N  
Nyitási sebesség: max. 13 cm/s  
Kapuszélesség: max. 3000 mm  
(max. 8 m<sup>2</sup> kapufelület)

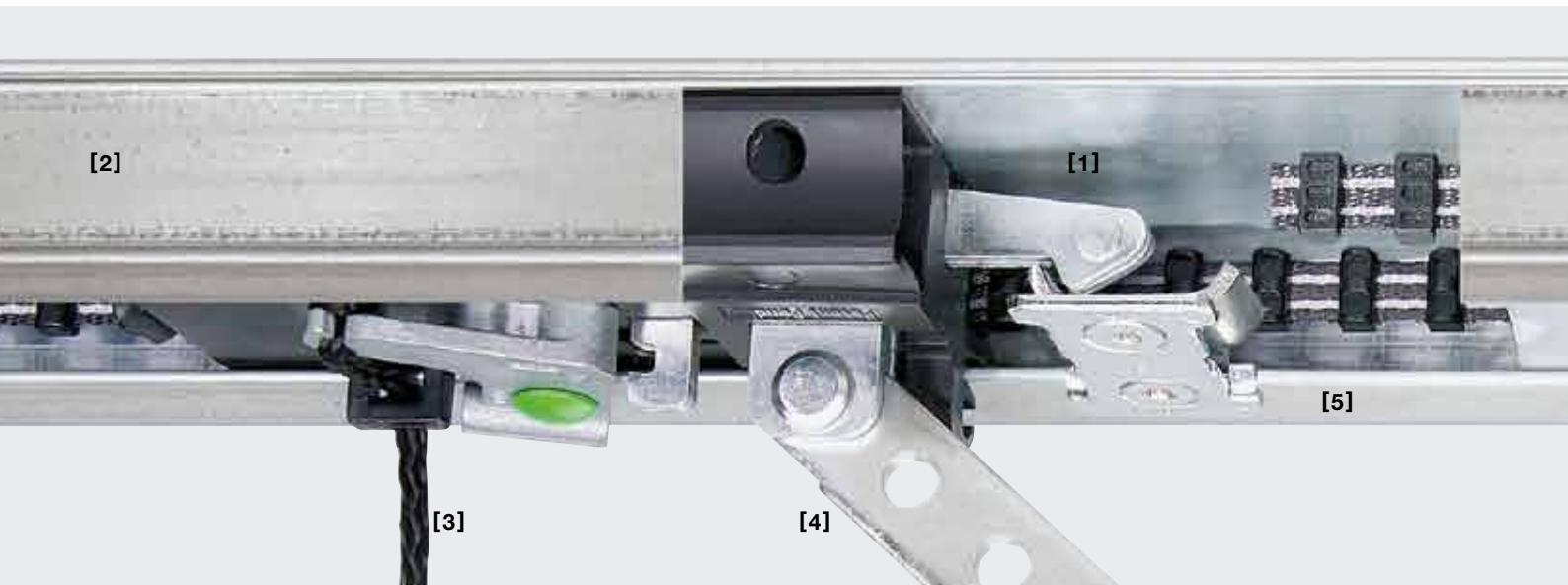
### Akku

Használati idő: kb. 40 nap\*\*  
Töltési idő: 5 – 10 óra\*\*\*  
Súly: 8,8 kg  
Méret: 330 x 220 x 115 mm

\* A részletes jótállási feltételeket az alábbi oldalon találja: [www.hormann.hu](http://www.hormann.hu)  
\*\* átlagos napi 4 kapuciklus, és 20 °C-os környezeti hőmérséklet esetén  
\*\*\* töltöttségi állapottól függően

# Hörmann meghajtásín

Biztonság éjjel-nappal, az automatikus kapureteszelésnek köszönhetően



**Csak a Hörmann-nál**

## Automatikus kapureteszelés a meghajtásínbén

Ha a kapu zárva van, a feltolásvédelem [1] automatikusan beugrik a vezetősín ütközőjébe, így azonnal erősen reteszel és véd a feltolással szemben. Ez a különleges reteszelés-automatika mechanikusan működik, ezért áramszünet esetén is hatékony.



Tekintse meg a rövid filmet is az alábbi címen:

[www.hormann.hu/video](http://www.hormann.hu/video)



## Nagyon lapos vezetősín

A lapos, csupán 30 mm magas sínnek [2] köszönhetően a Hörmann meghajtások bármilyen garázskaPUhoz használhatók, és utólagos felszereléshez is kiválóan alkalmasak.

## Belső szükség-kireteszelés

A kapu kényelmes, belülről történő nyitásához, áramszünet esetén [3].

## Univerzális vasalat

Az univerzális vasalat [4] illeszkedik az összes kereskedelemben kapható billenő- és szekcionált kapuhoz.

## Karbantartásmentes fogasszija

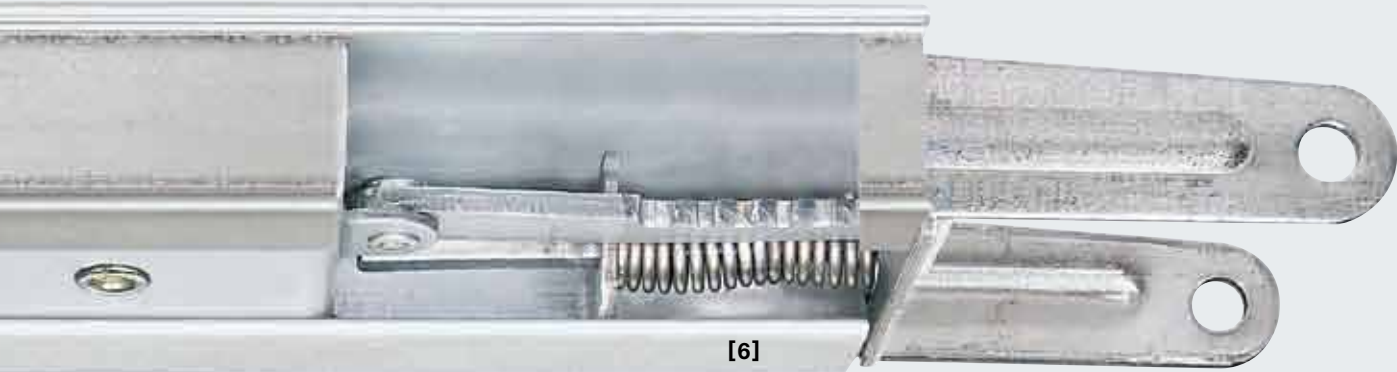
Az aramidszálakkal erősített kevlár fogasszija [5] különösen nagy szakítószilárdságú és csendes. Zsírozni vagy olajozni nem szükséges – ez egy fontos előny a láncos vagy orsós meghajtásokkal szemben.

## Automatikus szíj feszítés

Az erős rugós mechanizmus [6] automatikusan feszíti a fogasszija, így szolgálja az egyenletes nyugodt futást.







### **Kompakt egység**

A Hörmann-nál a kapu, a meghajtás és a sín egy kompakt, erősen összekapcsolt egységet képez. Kiegészítő vezérlőelemek és szabadon álló, mozgó összekötővezetékek nem szükségesek.

### **Egyszerű felszerelés**

A Hörmann meghajtások egyszerűen és gyorsan szerelhetők. A variálható függesztekekkel a vezetősín teljesen egyedileg rögzíthető: a meghajtás vagy közvetlenül a födémhez, vagy közvetlenül a Hörmann szekcionált kapuk erősített összekötőprofiljára szerelhető (3000 mm-es kapuszélességig). További előny: akár hosszú sínek esetén is elegendő egyetlen felfüggesztés.

### **Középre szerelés**

A kapulap közepére szerelt meghajtássín révén a húzóerők egyenletesen oszlanak meg a kapun. Nincs megdőlés, nincs kopás, mely gyakori az oldalra installált meghajtásoknál.



### **Egyszerű szerelés**

A Hörmann szekcionált kapuknál a meghajtássín 3000 mm-es kapuszélességig közvetlenül a kapu összekötőprofiljára szerelhető.



### **Speciális vasalat szárnyaskapukhoz**

A könnyű szerelésnek köszönhetően az opciós vasalat az utólagos felszerelést is egyszerűvé teszi.

# Erős érvek a Hörmann mellett

## Udvarikapu-meghajtások minőségi jellemzői



# 1

## Biztonságos

### Lekapcsoló-automatika

A Hörmann udvarikapu-meghajtások a nyitás és a zárás minden fázisában biztonságosak. Így a kapu azonnal megáll hirtelen fellépő akadályok esetén. Kiegészítő biztonságot nyújt a fényzorompó, mely érintkezés nélkül felismeri a személyeket vagy tárgyakat. A fényzorompó egyszerűen és elegánsan integrálható a biztonsági vezérlőoszlopba (lásd a 37. oldalt), és az áthajtóútra helyezhető, hogy növelje a szárnyas- vagy tolókapu mozgástartományának biztonságát.

# 2

## Megbízható

### Lágy indítás és lassított stop

A Hörmann udvarikapu-meghajtásai kellemesen halk és biztonságos kapufutást nyújtanak. Nyitás közben a kapu rángatások nélkül fut, záráskor pedig lágyan fékez. Ez kíméli a kaput, a meghajtást – és nem utolsósorban a szomszéd idegeit.





# 3

## Masszív

### Kiváló minőség

A Hörmann udvarikapu-meghajtások kiváló minőségű anyagokból készülnek, nagyon erősek, így hosszú időn keresztül megfelelnek a mechanikus igénybevételnek. Az időjárásálló és hosszú életű anyagoknak köszönhetően a kapumeghajtás működőképessége tartós. A különösen hideg területeken beszerelt kapukhoz a RotaMatic integrált fűtéssel is kapható.

# 4

## Tanúsított

### Bevizsgált biztonság

A Hörmann udvarikapu-meghajtások a nyitás és a zárás minden fázisában biztonságosak. Az üzemi erőket a járatos kapuméretekhez és beépítési situációkhoz a TÜV az MSZ EN 13241-1 szerint bevizsgálta és tanúsította.

# RotaMatic / RotaMatic Akku szárnyaskapu-meghajtás

Filigrán, elegáns megjelenésű meghajtás



Alapkivitelben  
HS 5 BS kéziadóval,  
strukturált fekete  
felülettel, krómsapkákkal

A Hörmann RotaMatic szárnyaskapu-meghajtás a modern, karcsú dizájnjának köszönhetően szépen illeszkedik a szárnyaskapuhoz. Példaszerű mind megjelenés, mind működés és biztonság tekintetében. Az olyan helyeken sem kell lemondania a kényelmes meghajtásról, ahol nincs kiépített áramhálózat. A RotaMatic Akku biztosítja ezt.





## A kapu helyzete kényelmesen lekérdezhető

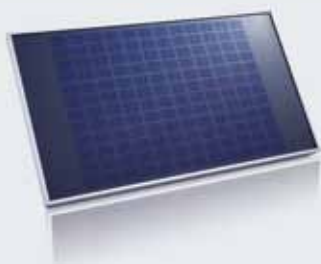
Az alap kivitelben kapható HS 5 BS kéziadóval Ön bármikor ellenőrizheti, hogy udvari kapuja zárva van-e (RotaMatic Akku esetén nem használható funkció).



## RotaMatic Akku

Tápellátás nélküli udvari kapuk RotaMatic Akku segítségével működtethetők.

Az akkumulátor könnyedén szállítható, és néhány óra alatt, pl. egy éjszaka alatt feltölthető.



## Solar-Modul (opcionális)

Az opcionálisan választható Solar-modullal teljesen független az áramhálózattól.

Szállítás szerelési anyagokkal, 10 m tápvezetékekkel és töltésszabályzóval együtt  
Méret: 330 x 580 mm



## Csillapítóprofil (opcionális)

Az opcionálisan akár csillapítóprofillal is felszerelhető RotaMatic meghajtás üzemi erőit a TÜV sokféle kapumérethez bevizsgálta és tanúsította.



## Elektromos zár (opcionális)

A szárnyaskapukon nagy szélterhelésnél különösen nagy erők ébrednek. Egy kiegészítő elektromos zár hatékonyan biztosít e hirtelen támadó erőkkel szemben.

## RotaMatic

Szárny szélesség: max. 2500 mm  
Szárny magasság: max. 2000 mm  
Súly: max. 220 kg

## RotaMatic P

Szárny szélesség: max. 2500 mm  
Szárny magasság: max. 2000 mm  
Súly: max. 400 kg

## RotaMatic PL

Szárny szélesség: max. 4000 mm  
Szárny magasság: max. 2000 mm  
Súly: max. 400 kg

## RotaMatic Akku

868 MHz-es fix rádiós kód  
(kapu helyzetének lekérdezése nélkül)  
Szárny szélesség: max. 2500 mm  
Szárny magasság: max. 2000 mm  
Súly: max. 120 kg

## Akku

zárható kapcsolószekrénybe integrálva  
Használati idő: kb. 30 nap\*\*  
Töltési idő: 5 – 10 óra\*\*\*  
Súly: 8,8 kg  
Méret: 320 x 220 x 115 mm

\* A részletes jótállási feltételeket az alábbi oldalon találja: [www.hormann.hu](http://www.hormann.hu)

\*\* átlagos napi 4 kapuciklus, és 20 °C-os környezeti hőmérséklet esetén

\*\*\* töltöttségi állapottól függően

## Opcionális kiegészítők

- Elektromos zár (ajánlott 1500 mm-es szárszélesség fölött)
- Csillapítóprofil
- HNA szükség-akku
- SK-szett (egyutas fényzorompóval és jelzőlámpával)
- Csatlakoztatható szükségkireteszelés, HSK 3
- Integrált fűtés hidegebb régiókhoz (-35°C-ig)
- Vasalatvariációk különleges beépítési situációkhoz

# DTU 250 aljzati szárnyaskapu-meghajtás

Szinte láthatatlan meghajtás igényes megjelenésű kapukhoz



## DTU 250

Szárnyszélesség: max. 2500 mm

Szárnymagasság: max. 2500 mm

Súly: max. 500 kg

Ehhez a meghajtáshoz a rádiós távvezérlő egységet külön meg kell rendelni. Továbbá előzetes műszaki egyeztetés szükséges. Forduljon Hörmann szaktanácsadójához.

A DTU 250 aljzati meghajtás szinte teljesen láthatatlan és helytakarékos megoldás lakossági környezetben való üzemeltetéshez. Az aljzati szerelés elsősorban az elegáns és igényes megjelenésű kapukhoz ajánlott.



# DTH 700 szárnyaskapu-meghajtás

## Különösen masszív, nagy teljesítményű meghajtás



### DTH 700

Szárnyszélesség: max. 7000 mm  
Szárnymagasság: max. 2500 mm  
Súly: max. 1000 kg

Ehhez a meghajtáshoz a rádiós távvezérlő egységet külön meg kell rendelni. Továbbá előzetes műszaki egyeztetés szükséges. Forduljon Hörmann szaktanácsadójához.

Egy különösen nagy teljesítményű és igen erős variációt kínál a Hörmann a DTH 700 meghajtással. Ez lakossági és ipari felhasználásra is alkalmas.



# LineaMatic tolókapu-meghajtás

A kompakt és megbízható meghajtás



## LineaMatic

Szárny szélesség: max. 6000 mm  
Szárny magasság: max. 2000 mm  
Súly: max. 300 kg  
Önhordó: max. 250 kg

## LineaMatic P

Szárny szélesség: max. 8000 mm  
Szárny magasság: max. 2000 mm  
Súly: max. 500 kg  
Önhordó: max. 400 kg

## LineaMatic H

Szárny szélesség: max. 10000 mm  
Szárny magasság: max. 3000 mm  
Súly: max. 800 kg  
Önhordó: max. 600 kg

A LineaMatic H meghajtáshoz a rádiós távvezérlést külön meg kell rendelni. Továbbá előzetes műszaki egyeztetés szükséges. Forduljon Hörmann szaktanácsadójához.

A LineaMatic tolókapu-meghajtás kiemelkedő erejét a kompakt, magasságban állítható öntvényház, az üvegszál-erősítésű műanyag, valamint a megbízható meghajtás-elektronika adja.



## A kapu helyzete kényelmesen lekérdezhető

Az alapkivitelhez járó HS 5 BS kéziadóval Ön bármikor ellenőrizheti, hogy udvari kapuja zárva van-e.



Alapkivitelben HS 5 BS kéziadóval, strukturált fekete felülettel, krómsapkákkal

# STA 400 tolókapu-meghajtás

Nagy és nehéz kapukhoz



Az STA 400 tolókapu-meghajtás különösen nagy kapukhoz lett kifejlesztve. A hozzá való B 460 FU vezérlés garantálja a precíz kapufutást és a lassított Stop-funkciót.

## STA 400

Szárnyszélesség: max. 17000 mm

Szárnymagasság: max. 3000 mm

Súly: max. 2500 kg

Önhordó: max. 1800 kg

Ehhez a meghajtáshoz a rádiós távvezérlő egységet külön meg kell rendelni. Továbbá előzetes műszaki egyeztetés szükséges. Forduljon Hörmann szaktanácsadójához.

## Innovatív technika otthona számára

Intelligens kiegészítők a nagyobb kényelemért



Működtesse garázs- és udvari kapuját egyszerűen és kényelmesen. Elegáns kéziadónkkal Ön kényelmesen, pl. az autóban ülve nyithatja kapuját, ahogy azt már a televíziónál megszokta. Vagy helyezzen közvetlenül a garázs elé vagy a garázsba egy állandó működtető egységet. A BiSecur applikáció segítségével a meghajtást okostelefonjával vagy táblagéppel, egész egyszerűen a kanapén ülve vagy az interneten keresztül a világból bárhonnán működtetheti.





Szép módja a kapumeghajtás működtetésének. Az elegáns Hörmann kéziadó összekapcsolja a funkciót a dizájnnal.



Elegendő az Ön ujjlenyomata, és kapuja anélkül nyílik, hogy a kulcsot keresnie kellene.



A Hörmann Gateway és a BiSecur App segítségével egyszerűen a kanapén ülve vagy interneten keresztül a világban bárhol vezérelheti meghajtását.

## A modern rádiós rendszer garázs- és udvarikapu-meghajtásokhoz

### Zavarmentes

Zavarokra érzéketlen rádiós jel stabil hatótávolsággal.

### 128 bites kódolás

Használja ki az online bankolásnál megszokott legmagasabb biztonságot.

### Ütésálló

A kéziadó a beépített antennának köszönhetően igen erős.

### Visszamenőleges kompatibilitás

Az összes 868 MHz-es frekvenciájú (2003 – 2012.06. között gyártott) Hörmann meghajtás működtethető az új BiSecur kezelőelemekkel. (A kapu helyzetének lekérdezése nem lehetséges).

### Kódolás egyszerű átvitele

Az egyedi kéziadó-kódolás teljesen leegyszerűsíti a kód további kéziadókra való átvitelét.



A rádiós kód egyszerű átvitele másik kéziadóra

# A mobil rádiós kiegészítő

Minden szituációhoz

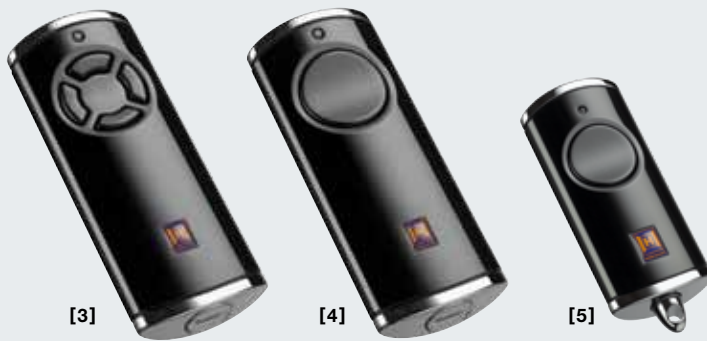


[1]

[2]

## HS 5 BS kéziadó

4 gombfunkció  
plusz lekérdezőgomb,  
[1] magasfényű  
fekete vagy fehér  
[2] fekete strukturált // **ÚJ**



[3]

[4]

[5]

## HS 4 BS kéziadó

4 gombfunkcióval,  
[3] magasfényű fekete

## HS 1 BS kéziadó

1 gombfunkcióval,  
[4] magasfényű fekete

## HSE 1 BS kéziadó // **ÚJ**

1 gombfunkcióval,  
füllel a kulcskarika számára  
[5] magasfényű fekete



[6]

[7]

## HSE 2 BS kéziadó

2 gombfunkció, füllel  
a kulcskarika számára  
[6] magasfényű fekete  
vagy fehér  
[7] magasfényű zöld, lila,  
sárga, piros, narancssárga  
(A képen balról jobbra)

[8] fekete strukturált, króm-  
vagy műanyag sapkával // **ÚJ**

[9] ezüstszínű, karbon,  
világos fahatású, világos  
fahatású, sötét fahatású,  
sötét fahatású megjelenés  
(A képen balról jobbra)



[8]

[9]



reddot design award  
honourable mention 2011

ÚJ



#### HSD 2-A BS kéziadó

Alu hatású, 2 gombfunkcióval,  
kulcskarikaként is használható

#### HSD 2-C BS

Magasfényű, krómozott,  
2 gombfunkcióval,  
kulcskarikaként is használható



#### HSP 4 BS kéziadó

4 gombfunkció,  
billentyűzárral és kulcskarikával



#### HSZ 1 BS kéziadó

1 gombfunkció,  
a jármű szivargyújtójába helyezhető

#### HSZ 2 BS

2 gombfunkció,  
a jármű szivargyújtójába helyezhető



### Kéziadótartó napellenzőhöz való csiptetővel

falra szereléshez vagy a gépkocsi  
napellenzőjére való rögzítéshez,  
átlátszó, 2 kivitelben kapható:  
HS 5 BS, HS 4 BS, HS 1 BS,  
valamint HSE 2 BS, HSE 1 BS



### HSZ kéziadó

A Homelink-rendszer alternatívája:  
észrevétlen, és az autóba integrált.  
Betolva a szivargyújtóba  
a HSZ kéziadó könnyen elérhető  
és kényelmesen használható.



# Helyhez kötött rádiós kiegészítő

Kül- és beltéri felhasználásra



**FCT 3 BS**  
rádiós kódkapcsoló  
3 funkcióhoz,  
világító gombokkal



**FFL 12 BS**  
rádiós ujjlenyomat-olvasó  
2 funkcióhoz  
és max. 12 ujjlenyomathoz



**FCT 10 BS**  
rádiós kódkapcsoló  
10 funkcióhoz,  
világító nyomógombokkal  
és védőfedéllel



**FIT 2**  
rádiós belső nyomógomb  
2 meghajtáshoz  
vagy meghajtásfunkcióhoz



A Hörmann-nál minden összehangolt egymással. Ugyanazzal a kéziadóval működtethető a garázskapu és a Hörmann udvarikapu-meghajtás is.



### Falba süllyesztett rádiós adómodul

két funkcióhoz, kereskedelemben kapható süllyesztett kapcsolódobozba való szereléshez, központi installációhoz a ház folyosójáról / nappalijából való működtetéshez, ha rálátás van a garázskapura.

**HSU 2:** minden kereskedelemben kapható Ø 55 mm-es

kapcsolódobozhoz csatlakoztatható **FUS 2:** 9 V-os elemmel / csatlakozási lehetőséggel max. 24 V-os feszültséghez (ábra nélkül)

**868 MHz-es, fix kódos**



### HER 1

#### vevőegység

Kiegészítő külső világítás, vagy Hörmann rádiós kiegészítőkkal felszerelt garázskapu (idegen gyártmányú) működtetéséhez szükséges egy vevőegység (1-, 2- vagy 4-csatornás).



### BiSecur Gateway\* // ÚJ

A meghajtás és a rádiós távvezérlés központi vezérlő egysége legfeljebb 10 felhasználó általi működtetést tesz lehetővé. Minden egyes felhasználó összesen 16 funkciót végezhet.



### ESE rádiós vevőegység\* // ÚJ

ESE rádiós vevőegységgel SupraMatic meghajtás\*\* esetén a „Kapu Nyit – Stop – Kapu Zár” parancsok célzottan az egyes gombokhoz hozzárendelhetők. Így garázskapuja mindig a kívánt irányba indul meg.

\* További információk a BiSecur Gateway prospektusunkban találhatóak.

\*\* SupraMatic 2014. gyártási évtől, CI sorozat

\*\*\* egyedi kivitelben



## Rádiós kódkapcsoló

Nyissa garázskapuját egyszerűen egy számkód beadásával. Így semmilyen kéziadót sem kell magánál tartania.



## Hörmann Gateway és BiSecur App // ÚJ

Az app segítségével kényelmesen, okostelefonján vagy táblagépen keresztül, működtetheti Hörmann garázskapu- és udvarikapu-meghajtását, Hörmann házbejárati ajtóját, valamint egyéb készülékeit. Ráadásul a garázs- és udvarikapu-meghajtás kapuzopizíciója, valamint a házbejárati ajtó reteszelt állapota is kijelvezhető.\*\*\*

# Helyhez kötött kényelmi kiegészítő

Kültéri felhasználásra



**CTR 1d / CTR 3d**  
**kódkapcsoló**  
1 illetve 3 funkcióval,  
nyitható védőfedéllel



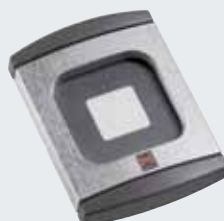
**CTR 1b / CTR 3b**  
**kódkapcsoló**  
1 illetve 3 funkcióval,  
világító nyomógommbal  
és időjárásálló fólianyomógommbal



**CTV 1 / CTV 3**  
**kódkapcsoló**  
1 illetve 3 funkcióval,  
különösen robusztus,  
vandalizmus elleni védelemmel



**FL 12 / FL 100**  
**ujjlenyomat-olvasó**  
2 funkcióval  
a garázskapec ujjlenyomattal  
történő nyitáshoz; 12 illetve  
100 tárolható ujjlenyomathoz



**TTR 100 / TTR 1000**  
**transzponderkapcsoló**  
1 funkcióhoz, 2 kulccsal  
(további kulcs külön kérésre)  
12, 100 ill. 1000 kulcshoz alkalmas





### IT 1

#### **belső nyomógomb**

Impulzusgombbal a kapu nyitására és zárására (ProMatic, SupraMatic és ProMatic Akku esetén)



### IT 1b

#### **belső nyomógomb**

Az IT 1b nagy, világító gombjával a kapu kényelmesen nyitható (ProMatic és SupraMatic esetén).



### IT 3b

#### **belső nyomógomb**

A kapu kényelmes nyitását szolgáló nagy, világító gomb mellett az IT 3b belső nyomógomb rendelkezik kettő kiegészítő nyomógombbal is. Ezekkel működtetheti a meghajtás-világítást és teljesen lekapcsolhatja a meghajtás rádiós egységét, pl. elutazás esetén (SupraMatic meghajtásnál).



### PB 3

#### **belső nyomógomb**

világító impulzusgombbal a kapu nyitására és zárására, külön-külön gomb a garázs-világításhoz és a rádiós vezérlés lekapcsolásához (SupraMatic-hoz).



### STUP 40 / STAP 40

#### **kulcsos kapcsoló**

Falba süllyesztett és falon kívüli formában, 3 kulccsal



### ESU 40 / ESA 40

#### **kulcsos kapcsoló**

Falba süllyesztett és falon kívüli formában, 3 kulccsal



## STS 1 vezérlőoszlop

Egy vagy kettő adapteres STS vezérlő oszlop kapható a külön rendelhető parancsadó készülékekhez. Az oszlopba pl. transzponderkapcsoló, kódkapcsoló, ujjlenyomat-olvasó vagy kulcsos kapcsoló építhető be. Az oszlop fémalumínium (RAL 9006), a fedél és a lábazat palaszürke (RAL 7015) színű. Kültéri használatra, IP 44 védelemmel.

Magasság: 1250 mm, az oszlop lábátának átmérője 300 mm



Az ábrán a vezérlő oszlop látható, beépített STUP 40 kulcsos kapcsolóval (opcionális).

# Szükséghelyzethez

Innovatív ötletek a kényelem és a biztonság érdekében



A Hörmann termékek mindig egy kicsit „jobban átgondoltak”. Számos hasznos részlet könnyíti meg a kapu működtetését és növeli a biztonságot. Fénysorompóval hatásosan biztosíthatja a garázs- vagy udvari kapuját – ez különösen a gyermekes családoknak fontos. A szükségakkunak köszönhetően a kaput akár áramszünet alatt is biztonsággal nyithatja.



### **HNA szükség-akku garázkapu-meghajtásokhoz**

Ez a szükség-tápegység áthidalja a hálózati feszültség legfeljebb 18 órás kimaradását, és max. 5 nyitásciklusra képes. A szükség-akku a normál üzemmód során önmagától ismét feltöltődik. Valamennyi Hörmann garázkapu-meghajtás kiegészíthető szükség-akkival.



### **HNA Outdoor szükség-akku udvarikapu-meghajtásokhoz**

A RotaMatic szárnyaskapu-meghajtáshoz és a LineaMatic tolokapu-meghajtáshoz kapható egy szükség-tápegység a hálózati áramkimaradások áthidalására. A rögzítés univerzálisan a falra és az aljzatra is lehetséges.



### **Kiegészítő szükségkireteszelés**

Második bejárat nélküli garázsokhoz kínáljuk azt a lehetőséget, hogy a garázkapu szükséghelyzetben (pl. áramszünet esetén) kívülről nyitható legyen.

#### **Fogantyú nélküli szekcionált kapuk**

Választható körhengerzárás szükségkireteszelés (nem integrálható vezérkulcsos rendszerbe) vagy 8-féle kivitelben fogantyús szükségkireteszelés, zártesttel együtt (vezérkulcsos rendszerbe integrálható).

**Fogantyúval rendelkező billenő- és szekcionált kapuk**  
Szükségkireteszelés (kép nélkül)



### **Fénysorompó**

A Hörmann megbízható egyutas fénysorompó-rendszere azonnal megállítja a kaput, ha annak fénysugara megszakad. Felszerelhető közvetlenül a kapura vagy az STL vezérlőoszlopba integrálható.

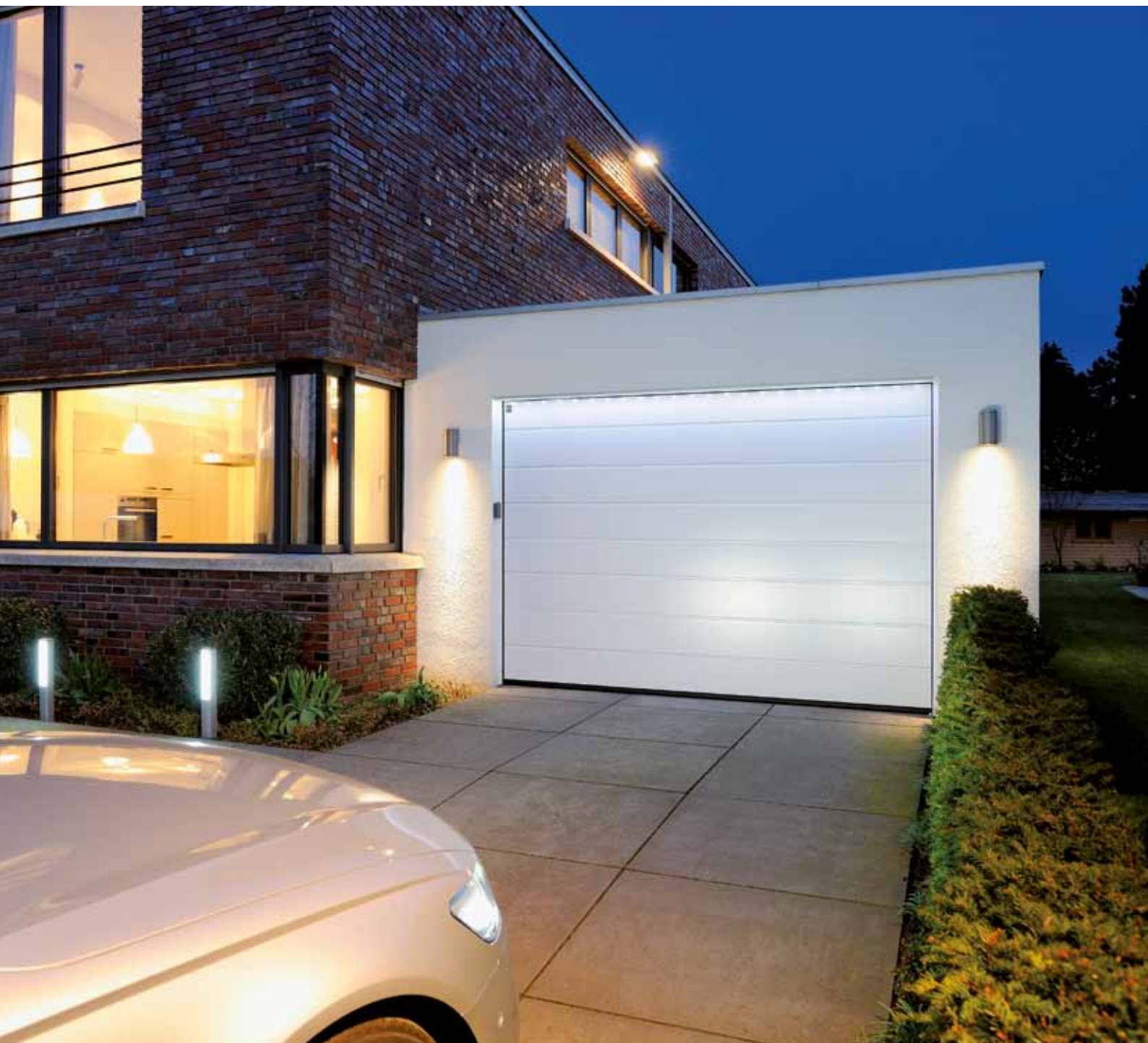
### **Jelzőlámpa**

A kapumozgást kísérő optikai jelzés éjjel-nappal plusz biztonságot ad.



# Lámpás és biztonsági kiegészítők

Technika az udvari kapu körül



Az időjárásálló, eloxált alumíniumból készült Hörmann védőoszlop-szett biztonságot és még több fényt kínál Önnek. Az oszlopok egyedileg felszerelhetők variálható felhasználású fényoszlopokkal és LED-es lámpamodulokkal.

### SLS lámpás vezérlőoszlop

Az egy LED-es lámpamodullal felszerelt SLS lámpás vezérlőoszlop 550 és 1080 mm-es magasságban kapható. Az udvari behajtó terület még jobb megvilágításához az 1080 mm-es vezérlőoszlop akár kettő LED-es lámpamodullal is szállítható.

#### SLS-K

LED-es lámpamodullal  
550 mm magas

#### SLS-L

dupla LED-es lámpamodullal  
1080 mm magas

#### SLS-L

LED-es lámpamodullal  
és design-lámpabúrával  
1080 mm magas

„A” jelű energiahatékonysági osztály



### STL biztonsági vezérlőoszlop

Az 550 mm magas alapkitételnél egy fogadóbox áll rendelkezésre egy fénysorompó fogadásához. Opcionálisan a vezérlőoszlopok akár kettő fénysorompóval vagy egy fénysorompóval és egy LED-es lámpamodullal is szállíthatók.

#### STL

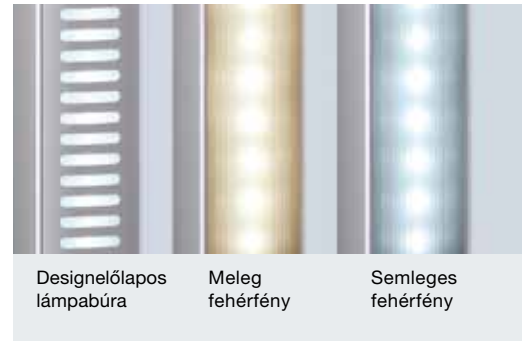
opcionális fénysorompóval

#### STL

kettő opcionális fénysorompóval

#### STL

opcionális fénysorompóval  
és LED-es lámpamodullal



### LED-es lámpamodulok

A lámpamoduloknál a meleg és a semleges fehérfényű között lehet választani.

Különös megjelenést nyújt az alumíniumból készült opcionális design-lámpabúra.



### LED-es világítás a kapukhoz

A LED-es fénycsík természetes fehér fénye igazán kiemeli a kaput és a mellékajtót. A dugaszos rendszer egyedileg rövidíthető, így illeszkedik minden kapuszélességhez. Választhat, hogy a LED-es fénycsíkot a szemöldökre (fenti kép) vagy a kapulap alsó élére szereli-e fel.

LED-távolság: 125 mm

„A” jelű energiahatékonysági osztály

# Méreték és beépítési adatok

## SupraMatic, ProMatic

● = Standard

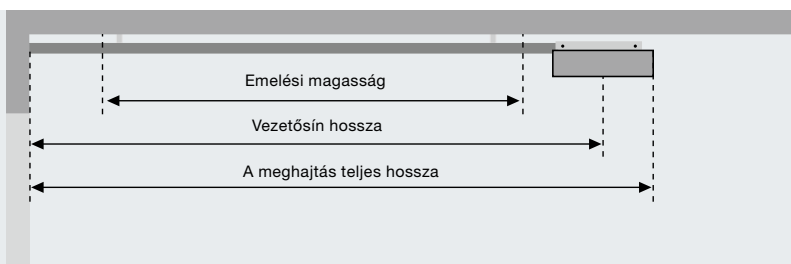
○ = Opcionálisan HS 5 BS kéziadóval

	↔ BiSecur SupraMatic E	↔ BiSecur SupraMatic P	↔ BiSecur ProMatic	ProMatic Akku
<b>Termékleírás</b>				
<b>Parkolóhelyek engedélyezett száma</b>	● / max. 12	● / max. 25	● / max. 6	● / max. 2
<b>Kapuciklus (Nyitás / Zárás) / nap</b>	max. 25	max. 50	max. 12	max. 4
<b>Alkalmazhatóság</b>	ipari környezetben	–	–	–
személybejárós kapuk / fakapuk	– / ●	●* / ●	– / ● Fakapuk max. 3,5 m kapuszélességig és 9 m <sup>2</sup> kapufelületig	– / –
Kapuszélesség max.	5500	6000**	5000	3000
Kapulap felülete max.	13,75 m <sup>2</sup>	15,00 m <sup>2</sup>	11 m <sup>2</sup>	8 m <sup>2</sup>
<b>A meghajtás adatai</b>	Motor 24 V-os egyenáramú meghajtómotor			
Hálózati csatlakozás	230 V – 240 V váltóáramú tápfeszültség		230 V – 240 V váltóáramú tápfeszültség	lásd a tervezői segédletet
Teljesítményfelvétel	0,2 kW		0,2 kW	
Húzó- és nyomóerő	650 N	750 N	600 N	350 N
Rövid idejű csúcsterhelés	800 N	1000 N	750 N	400 N
Nyitási sebesség	kb. 22 cm/s	kb. 22 cm/s	kb. 14 cm/s	kb. 13 cm/s
Standby	< 1 Watt	< 1 Watt	< 7 Watt	< 0,1 Watt
Ház	Alumínium és műanyag, horganyzott acél alaplemez		Műanyag, horganyzott acél alaplemez	
Hőmérséklet-tartomány	–20 °C-tól +60 °C-ig			–15 °C-tól +45 °C-ig
Védettség	Csak száraz terekhez			
<b>Vezérlőelektronika</b>	●	●	●	●
Erőhatárolás	●	●	●	●
Beállítható lágy indítás és lassított stop	●	●	●	●
Kijelző	Dupla 7-szegmenses kijelző		LED	LED
Beállítható meghajtás-világítás és részleges nyitás	●	●	– / ●	–
Beállítható automatikus utanzárás	●	●	●	–
Nyitvatartási idő az aktiválás után	30 – 180 mp	30 – 180 mp	30 mp	–
<b>Kivitel</b>	Kéziadó (868 MHz)		5-gombos kéziadó HS 5 BS (fekete struktúrált)	
Integrált vevőegység (868 MHz)	BS 3-csatornás vevőegység, bidirekcionális		HSE 2 BS, 2-gombos kéziadó (struktúrált fekete, műanyag sapkákkal)	
A kapu helyzetének lekérdezése	●		○	–
Kezelőgombok	a kijelző mellett a meghajtás fedelén		Kezelőgombok a meghajtás fedelében	
Fénysorompó	–	● / EL 101	–	–
Gyorsnyitás-funkció	●	●	–	–
Belülről működtethető gyorskireteszelés	●	●	●	●
Tápvezeték villásdugóval	●	●	●	–
Beállítható, integrált garázsvilágítás / előre beállítva	● / 1 perc		● / 2-perces világítás	● / 30 mp-es világítás
Feltolásvédelem betörésgátlási célból	●	●	●	●
Univerzális vasalat billenő- és szekcionált kapukhoz	●	●	●	●

\* Személybejárós kapukhoz fényorompó szükséges.

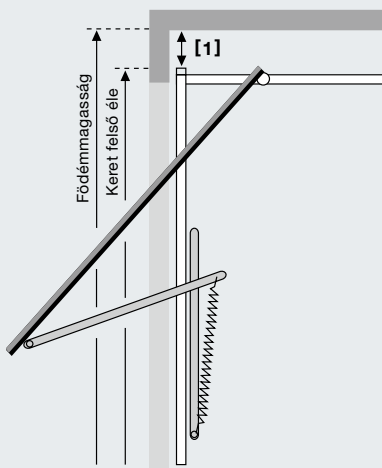
\*\* > 5500 mm csak FS 60 meghajtással és beépítőkonzollal együtt





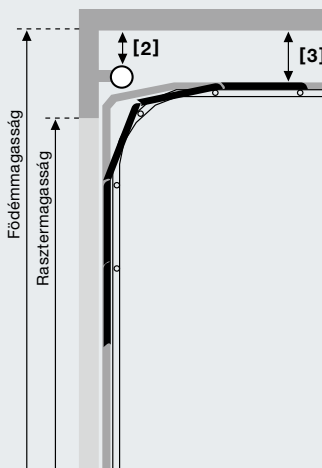
Síntípus	Teljes hossz	Vezetősín hossza	Emelési magasság
<b>K</b> Rövid sín	3200	2975	2475
<b>M</b> Közepes sín	3450	3225	2725
<b>L</b> Hosszú sín	4125	3900	3400
<b>Sínek alkalmazhatósága Hörmann garázkapukhoz</b>			<b>Magasság</b>
<b>K</b> Berry billenőkapuk (N 80 és DF 98) Szekcionált garázkapuk N-sínvezetéssel Szekcionált garázkapuk Z-, L-, H-sínvezetéssel			2500-ig 2250-ig 2125-ig
<b>M</b> Berry billenőkapuk (N 80 és DF 98) Szekcionált garázkapuk N-sínvezetéssel Szekcionált garázkapuk Z-, L-, H-sínvezetéssel			2750-ig 2500-ig 2375-ig
<b>L</b> Szekcionált garázkapuk N-, Z-, L-, H-sínvezetéssel			3000-ig

Más gyártmányú kapuknál figyeljen az emelési magasságra!



**[1] Szükséges szabad tér, Berry billenőkapuknál**

N 80	0
N 80, 905 és 941 jelű motívum vagy faburkolatos	15
DF 98, DF 95, DF 80	65

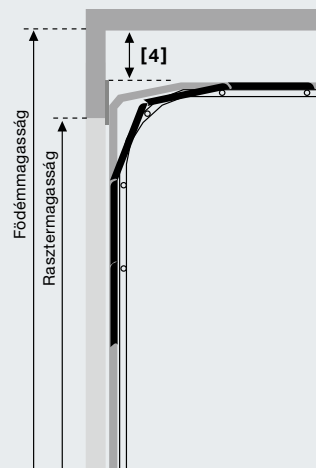


**[2] Szükséges szabad tér, torziórugós szekcionált garázkapuknál**

N-sínvezetéssel Födém magasság = rasztermagasság + 210	0
H-sínvezetéssel	0

**[3] Szükséges szabad tér, torziórugós szekcionált garázkapuknál**

L-sínvezetéssel Födém magasság = rasztermagasság + 115	15
---	----



**[4] Szükséges szabad tér, húzórugós szekcionált garázkapuknál**

Z-sínvezetéssel Födém magasság = rasztermagasság + 115	15
---	----





**Szabad tér más gyártmányú kapukhoz**

A kapufutás legfelső pontja és a födém között	30
---	----

# Méretetek és beépítési adatok

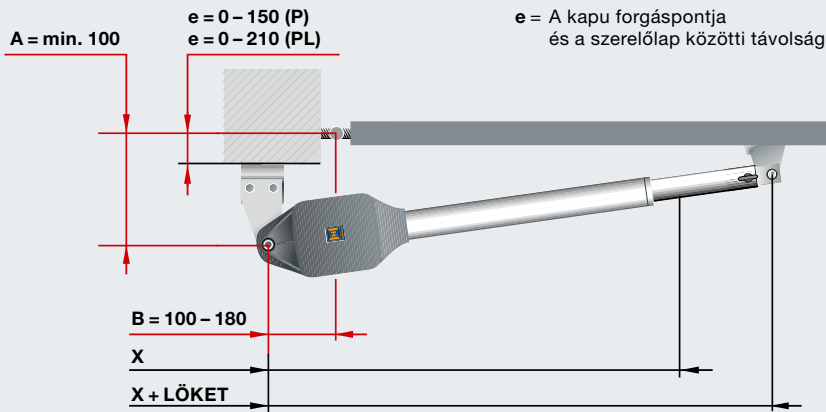
## RotaMatic szárnyaskapu-meghajtások

● = Standard

	 BiSecur RotaMatic	 BiSecur RotaMatic P	 BiSecur RotaMatic PL	 BiSecur RotaMatic Akku
<b>Termékleírás</b>				
<b>Parkolóhelyek engedélyezett száma</b>	● / max. 6	● / max. 12	● / max. 12	● / max. 2
<b>Kapuciklus (Nyitás / Zárás) / nap</b>	max. 12	max. 25	max. 25	max. 5
<b>Alkalmazhatóság</b>	ipari környezetben	–	●	–
Kapumagasság max.	2000 mm	2000 mm	2000 mm	2000 mm
Szárny szélesség max.	1000 – 2500 mm	1000 – 2500 mm	1500 – 4000 mm	1000 – 2500 mm
Kapuszárny max. súlya	220 kg	400 kg	400 kg	120 kg
<b>A meghajtás adatai</b>	24 V-os egyenáramú meghajtómotor			
Hálózati csatlakozás	230 V – 240 V váltóáramú tápfeszültség, 50 Hz			lásd a tervezői segédletet
Húzó- és nyomóerő	2000 N	2500 N	2500 N	1000 N
Rövid idejű csúcsterhelés	2200 N	2700 N	2700 N	1100 N
Standby	< 7 Watt			< 0,1 Watt
Ház	Alumínium / időjárásálló, üvegszálerősített műanyag	Alumínium / horganyöntvény / időjárásálló, üvegszálerősített műanyag	Alumínium / horganyöntvény / időjárásálló, üvegszálerősített műanyag	Alumínium / időjárásálló, üvegszálerősített műanyag
Hőmérséklet-tartomány	–20 °C-tól +60 °C-ig			–15 °C-tól +45 °C-ig
Védettség	IP 44			
<b>Vezérlőelektronika</b>	Védettség (külön vezérlőházban)	IP 65	IP 65	IP 65
Impulzusvezérlés	●	●	●	●
Erőhatárolás	●	●	●	●
Lágy indítás és lassított stop	●	●	●	●
Beállítható automatikus utánzárás	●	●	●	●
Csatlakoztatható biztonsági berendezések száma	2	2	2	1
<b>Végállás</b>	Kapu-Zárva	integrált végállaskapcsolóval vagy végállásütközővel beállítható		
Kapu-Nyitva	programozható (azaz nem szükséges végállásütköző)			
<b>Kivitel</b>	Kéziadó (868 MHz)	5-gombos kéziadó HS 5 BS (fekete strukturált)		HSE 2 BS, 2-gombos kéziadó (strukturált fekete, műanyag sapkákkal)
Vevőegység (868 MHz)	ESE BS 5-csatornás vevőegység, bidirekcionális			Fixkódos vevőegység impulzusfunkcióhoz és részleges nyitáshoz
A kapu helyzetének lekérdezése	●			–
<b>Hálózati tápvezeték</b>	230 V, NYY 3 × 1,5 mm <sup>2</sup> (helyszíni)			
<b>Motorvezeték</b>	Tápvezeték 10 m-ig NYY 5 × 1,5 mm <sup>2</sup> (helyszíni)			
<b>Kiegészítő vezérlővezeték</b>	Összes vezeték a talajban NYY, pl. 5 × 1,5 mm <sup>2</sup>			
<b>Elektromos zár tápvezetéke</b>	NYY 3 × 1,5 mm <sup>2</sup> (helyszíni) a talajban H07RN-F 2 × 1 mm <sup>2</sup> a kapulapon			
<b>Az összes vezeték elkülönítve vezesse!</b>				



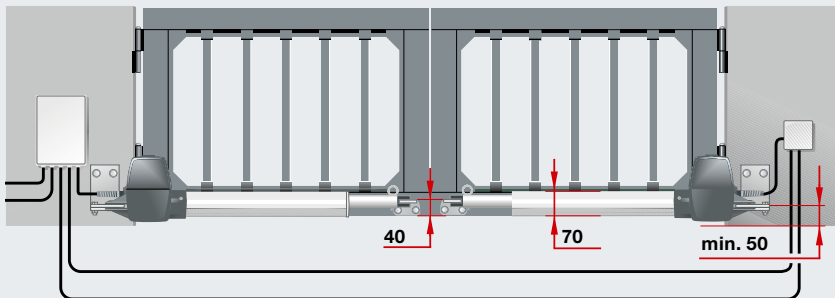
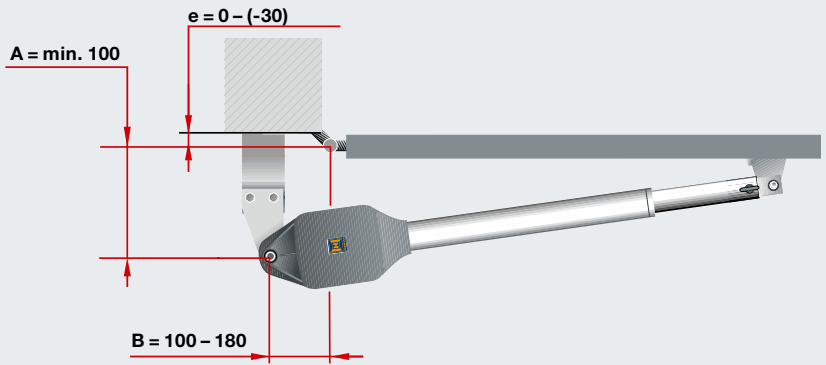
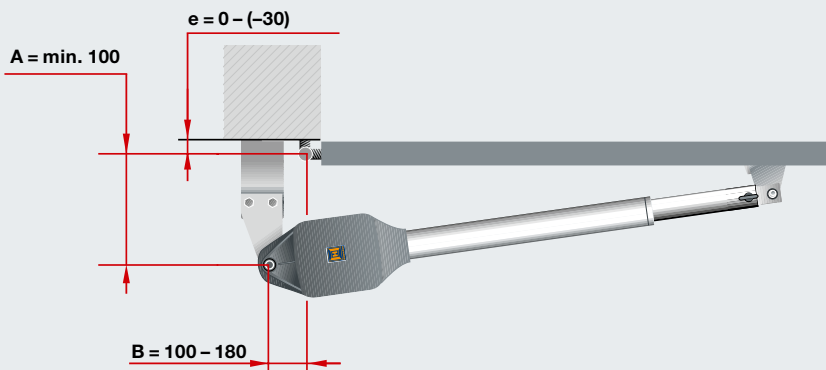
**Hörmann forgalmazópartnereknek:**  
**Szárnyaskapu-meghajtás projektkezelő program**  
 A Hörmann a projektkezelő programmal segíti az Ön szárnyaskapu-meghajtásának tervezését és szerelését.



## RotaMatic

Méret	x	X + löket
RotaMatic / RotaMatic P	720	1120
RotaMatic PL	820	1320

Az optimális kapufutáshoz az A-méret és a B-méret közötti eltérés max. 40 mm lehet.



Minden ábra és adat szériavasalattal, további kialakítások lehetségesek.



# Méretetek és beépítési adatok

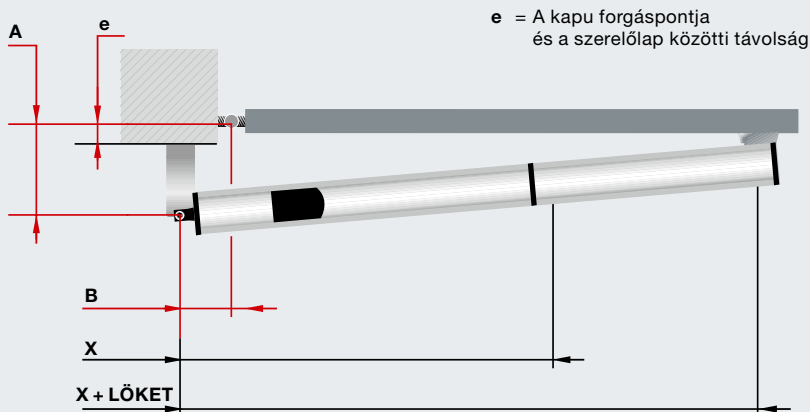
## DTH 700, DTU 250 szárnyaskapu-meghajtások

● = Standard

		DTH 700	DTU 250
<b>Termékleírás</b>			
<b>Parkolóhelyek engedélyezett száma</b>		● / max. 12	● / max. 12
<b>Kapuciklus (Nytítás/Zárás) / nap</b>		max. 25	max. 25
<b>Alkalmazhatóság</b>	ipari környezetben	●	–
	Kapumagasság max.	2500 mm	2500 mm
	Szárny szélesség max.	7000 mm	2500 mm
	Kapuszárny max. súlya	1000 kg	500 kg
<b>Nytásszög max.</b>	Standard	–	110°
	Speciális szerelősztettel	–	140°
<b>Kiegészítő információk</b>		Elektromos zár és végállásütőközök szükségesegek!	A részben burkolt kapuknál elektromos zár használata szükséges!
<b>A meghajtás adatai</b>	Motor	Elektrohidraulikus	Elektromechanikus
	Hálózati csatlakozás	230 V – 240 V váltóáramú tápfeszültség, 50 Hz	
	Húzó- és nyomóerő	3000 N	2500 N
	Rövid idejű csúcsterhelés	3500 N	3000 N
	Standby	< 10 Watt	< 10 Watt
	Ház	időjárásálló alumíniumház	időjárásálló acélmedence nemesacél takarólappal
	Hőmérséklet-tartomány	–20 °C-tól +60 °C-ig	
	Védettség	IP 55	IP 67
<b>Vezérlőelektronika</b>	Védettség (külön vezérlőházban)	IP 55	IP 67
	Kijelző	● / kettő 7-szegmenses kijelző	● / kettő 7-szegmenses kijelző
	Erőhatárolás (beállítható)	●	●
	Lassított stop (beállítható)	●	●
	Beállítható automatikus utánzárás	●	●
<b>Kivitel</b>	Kéziadó (868 MHz)	távvezérlés nélkül	
	Vevőegység (868 MHz)		

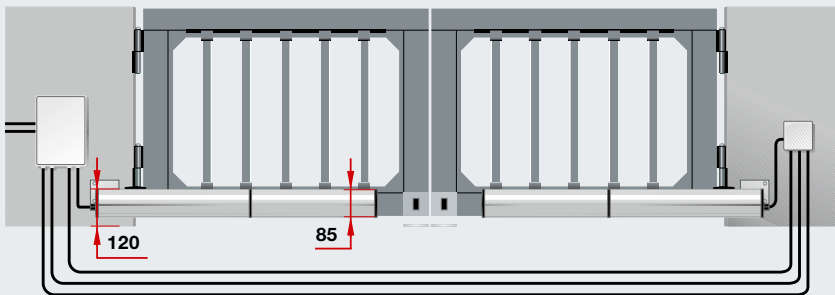
<b>Hálózati tápvezeték</b>	230 V, NYY 3 × 1,5 mm <sup>2</sup> (helyszíni)	230 V, NYY 3 × 1,5 mm <sup>2</sup> (helyszíni)
<b>Motorvezeték</b>	230 V, NYY 5 × 1,5 mm <sup>2</sup> (helyszíni)	230 V, NYY 5 × 1,5 mm <sup>2</sup> (helyszíni)
<b>Kiegészítő vezérlővezeték</b>	Összes vezeték a talajban NYY, pl. 5 × 1,5 mm <sup>2</sup>	Összes vezeték a talajban NYY, pl. 5 × 1,5 mm <sup>2</sup>
<b>Elektromos zár tápvezetéke</b>	NYY 3 × 1,5 mm <sup>2</sup> a talajban H07RN-F 2 × 1 mm <sup>2</sup> a kapulapon	NYY 3 × 1,5 mm <sup>2</sup> a talajban H07RN-F 2 × 1 mm <sup>2</sup> a kapulapon

**Az összes vezetékét elkülönítve vezesse!**

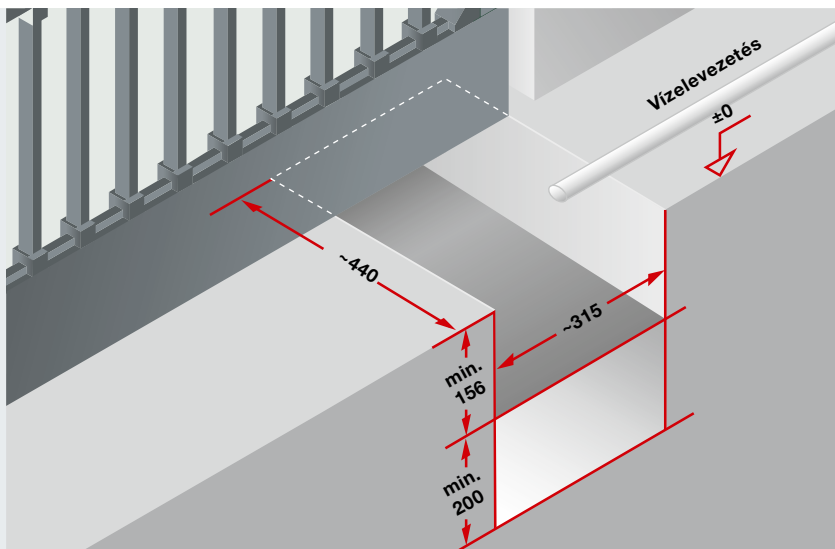


## DTH 700

Nyitásszög	A	B	e
90°	130	130	80
115°	100	120	50
125°	90	120	40
Méret	x	X + löket	
	700	960	

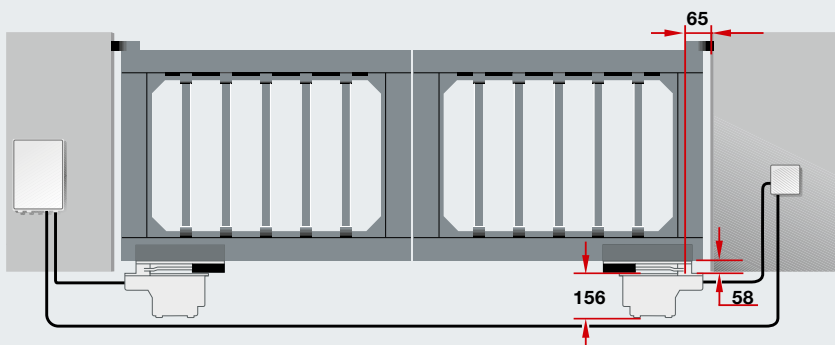


**Megjegyzés:** Hogy az EN 13241 szabványnak megfeleljen, ajánlott egy záróélvédelmi egység felszerelése.



## DTU 250

**Az alap mérete**  
kb. 315 × 440 × 200



**Megjegyzés:** Hogy az EN 13241 szabványnak megfeleljen, ajánlott egy záróélvédelmi egység felszerelése.

# Méretetek és beépítési adatok

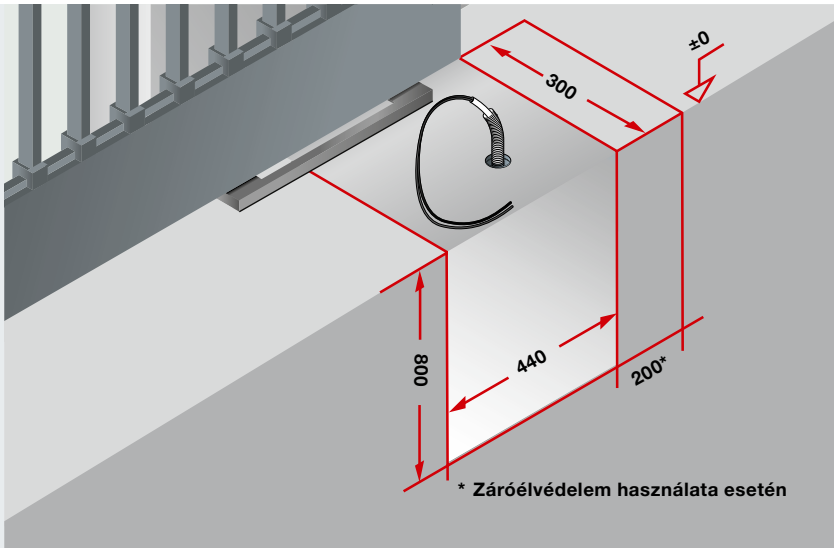
## LineaMatic, STA 400 tolókapu-meghajtás

● = Standard

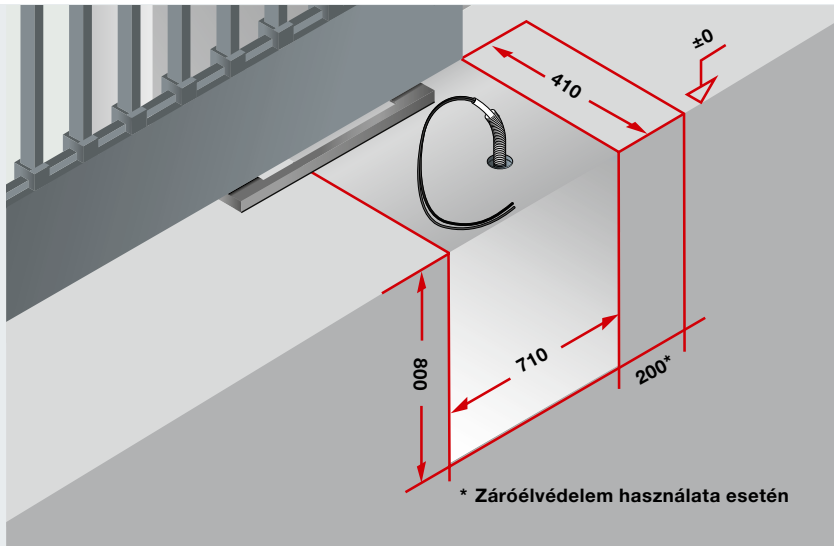
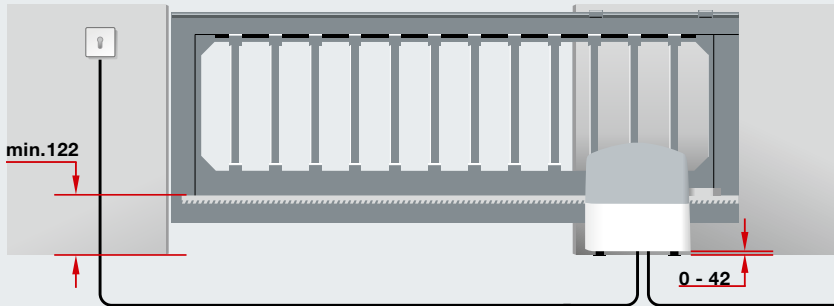
		BiSecur LineaMatic	BiSecur LineaMatic P	LineaMatic H	STA 400
<b>Termékleírás</b>					
<b>Parkolóhelyek engedélyezett száma</b>		● / max. 6	● / max. 12	● / max. 12	● / > 25
<b>Kapuciklus (Nyitás / Zárás) / nap</b>		max. 12	max. 25	max. 25	max. 50
<b>Alkalmazhatóság</b>	ipari környezetben	–	–	●	●
	Kapumagasság max.	2000 mm	2000 mm	2000 mm	3000 mm
	Kapuszélesség max.	6000 mm	8000 mm	10000 mm	17000 mm
	Max. kapusúly:				
	aljazati vezetésű kapuknál	300 kg	500 kg	800 kg	2500 kg
	önhordó kapuknál	250 kg	400 kg	600 kg	1800 kg
<b>A meghajtás adatai</b>	Motor	24 V-os egyenáramú meghajtómotor			Váltóáramú meghajtómotor
	Hálózati csatlakozás	230 V – 240 V váltóáramú tápfeszültség			
	Húzó- és nyomóerő	650 N	1000 N	1200 N	2000 N
	Rövid idejű csúcsterhelés	800 N	1200 N	1400 N	2300 N
	Standby	< 7 Watt			< 7 Watt
	Ház	Horganyöntvény / időjárásálló műanyag			időjárásálló műanyag
	Hőmérséklet-tartomány	–20 °C-tól +60 °C-ig			–20 °C-tól +60 °C-ig
	Védettség	IP 44			IP 65
<b>Vezérlőelektronika</b>	Vezérlés a meghajtásházba integrálva	●	●	●	●
	Erőhatárolás (beállítható)	●	●	●	●
	Lágy indítás és lassított stop (beállítható)	●	●	●	●
	Mágneses végálláskapcsoló	●	●	●	
	Elektronikus kapuhelyzetadó				●
	Integrált automatikus utánzárás	●	●	●	●
	Programozható személybejárás	●	●	●	●
	Csatlakoztatható biztonsági berendezések száma	3	3	3	3
<b>Kivitel</b>	Kéziadó (868 MHz)	5-gombos kéziadó HS 5 BS (fekete strukturált)		Távvezérlés nélkül!	
	Vevőegység (868 MHz)	ESE BS 5-csatornás vevőegység, bidirekcionális			
	A kapu helyzetének lekérdezése	●		–	–
	Fénysorompó (csak SK kivitelnél)	EL 301 egyutas fénysorompó			
	Jelzőlámpa (csak SK kivitelnél)	SLK LED-es jelzőlámpa, sárga talpra és falra szereléshez			–

<b>Hálózati tápvezeték</b>	230 V, NYY 3 × 1,5 mm <sup>2</sup> (helyszíni)	230 V, NYY 3 × 1,5 mm <sup>2</sup> (helyszíni)
<b>Kiegészítő vezérlővezeték</b>	Összes vezeték a talajban NYY, pl. 5 × 1,5 mm <sup>2</sup>	Összes vezeték a talajban NYY, pl. 5 × 1,5 mm <sup>2</sup>
<b>Az alap mérete</b>	min. 440 × 300 × 800 mm (fagyálló)	710 × 410 × 800 mm (fagyálló)
<b>Vezeték</b>	A védőcső helyzetéhez lásd az ábrát	
<b>Az összes vezetékét elkülönítve vezesse!</b>		

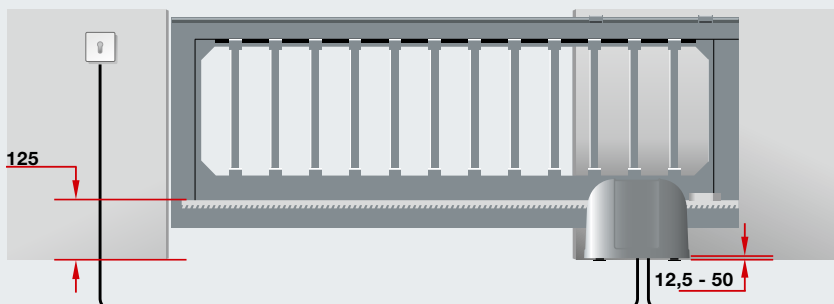




## LineaMatic



## STA 400



**Megjegyzés:** Hogy az EN 13241 szabványnak megfeleljen, ajánlott egy záróélvédelmi egység felszerelése.

Az összes méret minimális méret.  
Méretek mm-ben



# Tapasztalja meg a Hörmann minőséget

Minden felhasználási területhez, új építés és felújítás esetén

**A Hörmann-nal mindig biztosra mehet. Gondosan egymásra hangolt megoldásokat kínálunk Önnek magas funkcionalitású, kiváló minőségű termékekkel.**

## Garázsapkuk

Harmonizálva az egyéni építészeti stílussal: billenő- vagy szekcionált kapu, acélból vagy fából.

## Kapumeghajtások

Élvezze a magas fokú kényelmet és a betörésgátlás biztonságát: Hörmann meghajtások garázsokhoz és udvari kapukhoz.

## Bejárati ajtók

Minden szükséglethez és igényhez megtalálja átfogó bejáratiajtó-programunkban a kívánságának megfelelő ajtómotívumot.

## Acélajtók

Megbízható ajtók a ház minden helyiségéhez, a pincétől a padlásig.

## Tokok

Válasszon átfogó programunkból új építéshez, bővítéshez és felújításhoz.



Garázsapkuk és kapumeghajtások



ThermoPro házbejárati-ajtó



Acélajtók



# Hörmann: Minőség kompromisszumok nélkül



Hörmann KG Amshausen, Németország



Hörmann KG Antriebstechnik, Németország



Hörmann KG Brandis, Németország



Hörmann KG Brockhagen, Németország



Hörmann KG Dissen, Németország



Hörmann KG Eckelhausen, Németország



Hörmann KG Freisen, Németország



Hörmann KG Ichtshausen, Németország



Hörmann KG Werne, Németország



Hörmann Genk NV, Belgium



Hörmann Alkmaar B.V., Hollandia



Hörmann Legnica Sp. z o.o., Lengyelország



Hörmann Beijing, Kína



Hörmann Tianjin, Kína



Hörmann LLC, Montgomery IL, USA



Hörmann Flexon LLC, Burgettstown PA, USA

A nemzetközi piacon egyedülállóan a Hörmann cég az, amely a fontosabb nyílászárók teljes palettáját kínálja. A termékeket szakosodott gyáregységekben, a legújabb műszaki megoldásokat alkalmazva gyártják. A sűrű európai értékesítési- és szervizhálózatnak, továbbá az amerikai és kínai képviselőnek köszönhetően mindenütt az Önök megbízható, nemzetközi partnerei vagyunk a nyílászárók piacán. Jelszavunk: Minőség kompromisszumok nélkül.

**GARÁZSKAPUK**

**MOZGATÓK**

**IPARI KAPUK**

**RAKODÁSTECHNIKA**

**AJTÓK**

**TOKOK**

