

**Fenntartható logisztika
intelligens dokkolórendszerekkel**



Rakodástechnika

Komplett megoldások a jobb hatékonyság érdekében







A Hörmann márkaminőség	4
Fenntartható termékek gyártása	6
Fenntartható termékek tervezve	7
<hr/>	
Tervezési alapok	8
A helyes alapgondolatok	8
A megfelelő termékek	9
Erős érvek a Hörmann mellett	10
A helyes tervezés	12
Tervezési példák	14
<hr/>	
Mechanikus rámpakegyenlítő	16
Hidraulikus rámpakegyenlítő	18
DOBO rendszer	24
Vezérlésrendszerek	26
Dokkolássegítő rendszerek	28
Munkatartományok, méretek	30
Beépítési variációk	32
Előtétzilipek	34
Kaputömítések	38
Ipari kapuk	50
Ütközőpuffer	52
Rámpakegyenlítő integrált RFID technikával	54
Kiegészítők	55
<hr/>	
Hörmann termékprogram	58

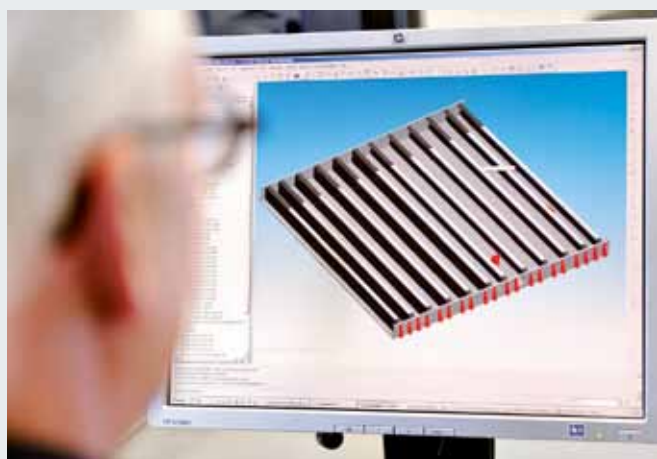
Törvényileg védve: az utánnyomás, akár kivonatossan is, csak az engedélyünkkel megengedett. A változtatások jogát fenntartjuk. Az ábrázolt kapuk felhasználási példákat mutatnak be – kötelezettség nélkül.

A Hörmann márkaminőség

Jövőbemutató és megbízható



Alnatura logisztikai központ az észak-hesseni Lorschban



Saját termékfejlesztés

A Hörmann-nál az újítások házon belül keletkeznek: a fejlesztési részleg magasan kvalifikált munkatársai felelnek a termékek optimalizálásáért és az újdonságok kifejlesztéséért. Így csúcsmínőségű piacképes termékek jönnek létre, melyek világszerte az élvonalat képviselik.



Modern gyártás

A Hörmann-nál nagyfokú automatizálás garantálja a mindig azonos minőségi szintet. Az összes termelési folyamat finoman egymásra van hangolva, melyeket modern számítógépes rendszerek ellenőriznek. Így nagyszámú rámpakiegyenlítő vagy kaputömítés esetén is ugyanolyan precizitás jellemzi a gyártást. De a kis mennyiségek vagy az egyedi vevői igényeknek megfelelően méretre gyártott megoldások esetén is ugyanilyen magas minőségben készítjük termékeinket.



A kapuk, ajtók, acéltokok, meghajtások és rakodástechnikai eszközök vezető európai gyártójaként a magas termék- és szolgáltatási minőség mellett kötelezzük el magunkat. Ezzel a nemzetközi piacon mi teremtjük meg a standardokat.

A specializálódott gyáregységek olyan építési elemeket fejlesztenek és gyártanak, melyek kitűnnek minőségükkel, működési biztonságukkal és hosszú élettartamukkal.

A nemzetközi gazdasági régiókban való jelenléttel erős, jövőorientált partnerei vagyunk a közületi és ipari épületek építtetőinek.



Szakértő tanácsadás

Tapasztalt, ügyfélcentrikus szakemberek állnak az Önök rendelkezésére a tervezéstől kezdve a műszaki felvilágosításokon keresztül az átadásig. Komplette segédanyagokat, pl. tervezési segédleteket, nemcsak nyomtatott formában kaphat, hanem letöltheti azokat weboldalunkról is: www.hormann.hu



Gyors szervizhátér

Az országos lefedettségének köszönhetően mindig az Ön közelében vagyunk. Ez nagy előnyt jelent karbantartáskor, javításkor és ellenőrzéskor.



A fenntarthatóság az ift Rosenheim intézet által dokumentálva és igazolva

A Hörmann a rosenheimi Ablaktechnikai Intézettel (ift) által kiadott, ISO 14025 szerinti, Környezetvédelmi Terméknnyilatkozattal (EPD)* igazolja a termékek fenntarthatóságát.

A vizsgálat alapjául az ift Rosenheim GmbH által kiadott PCR-TT-0.1. sz. „Ajtók és kapuk Termékkategóriai Szabályai” (Product Category Rules - PCR) szolgáltak.

A környezetet óvó gyártás a DIN ISO 14040 / 14044 szerinti ökoegyensúly által igazolva lett.

Fenntartható módon gyártott rakodástechnika a Hörmanntól

Környezetkímélő gyártás

Egy átfogó, az energiafelhasználást irányító rendszer biztosítja a környezetbarát termelést.

Helyi nyersanyagok

A beépített nyersanyagok nagy része Németországból és Közép-Európából származik.

Hosszú élettartamú termékek

A hosszú élettartam és az alacsony karbantartási költségek a csúcsmínőségű anyagok használatának köszönhetőek.

Fenntarthatóságra törekvés a Hörmann szaktudásával

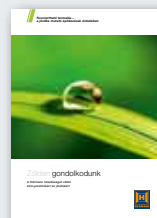
A Hörmann cégnek nagy tapasztalata van, hiszen számos fenntartható építésű épülethez szállította termékeit. Ezzel a know-how-val támogatjuk az Ön terveit is. A projekt-tanúsításhoz szükséges adatokat közvetlenül a rakodástechnikai és ipari kapus ajánlatunkhoz mellékelte, Környezetvédelmi Terméknnyilatkozatban (EPD) találja meg.

breeam



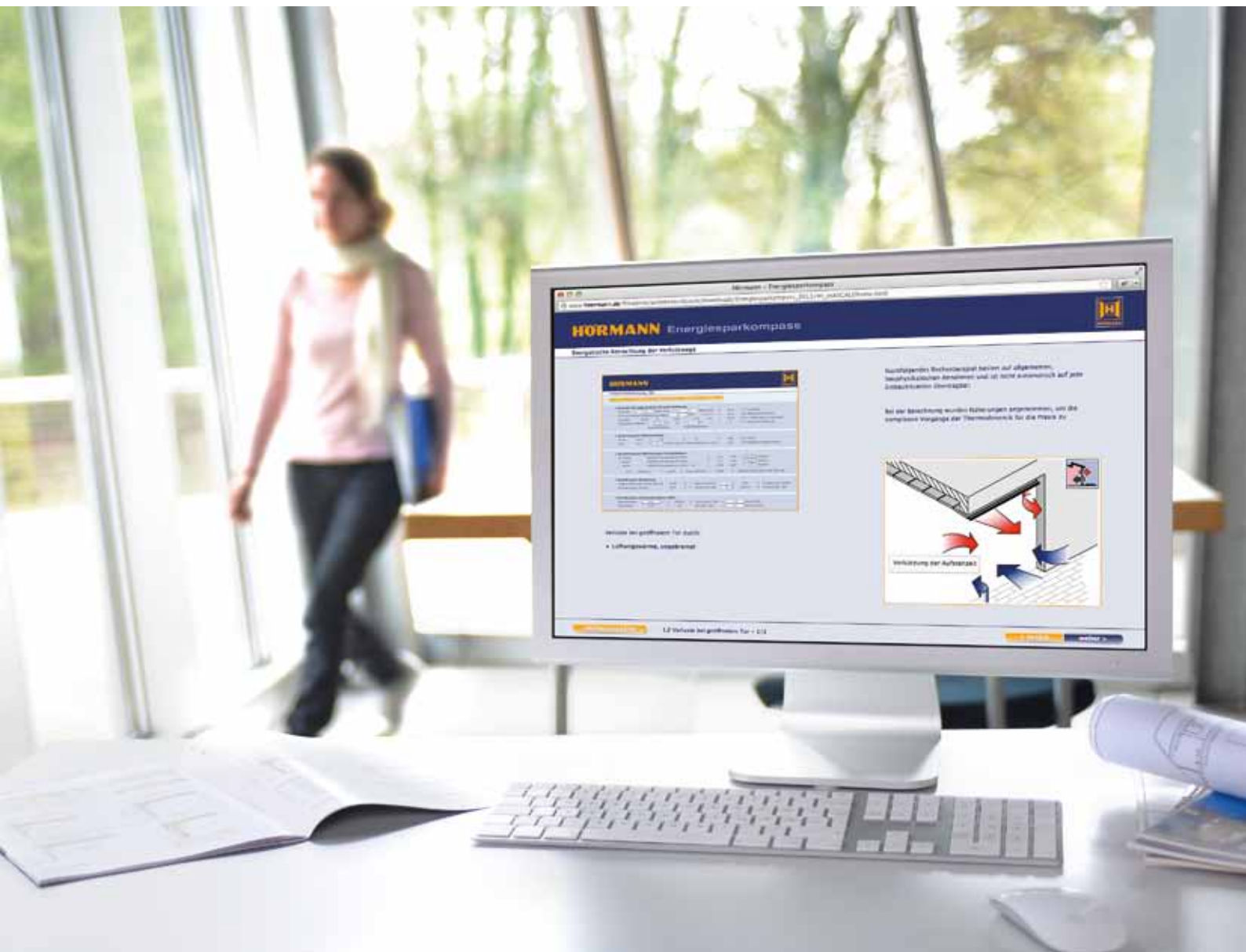
DGNB®

Deutsche Gesellschaft für Nachhaltiges Bauen e.V.
German Sustainable Building Council



Tudjon meg többet a Hörmann környezetvédelmi tevékenységeiről a „Zölden gondolkodunk” brosrából.

Fenntartható terméknek tervezve az Energiatakarékossági Iránytű segítségével



Az épületburok részeként telepített rakodástechnikai megoldások jelentősen befolyásolják az ipari létesítmények energiamérlegét. A Hörmann Energiatakarékossági Iránytű megmutatja Önnek, hogy a rakodóállások és az ipari kapuk milyen mértékben vannak energiahatékonyságra és fenntarthatóságra tervezve. Egy integrált számolómodul hozzávetőleges számítást ad a kapufelújítás amortizációs időtartamáról.



Tervezzen az Energiatakarékossági Iránytű segítségével,
mely német nyelven itt található:

www.hoermann.de/energiesparkompass

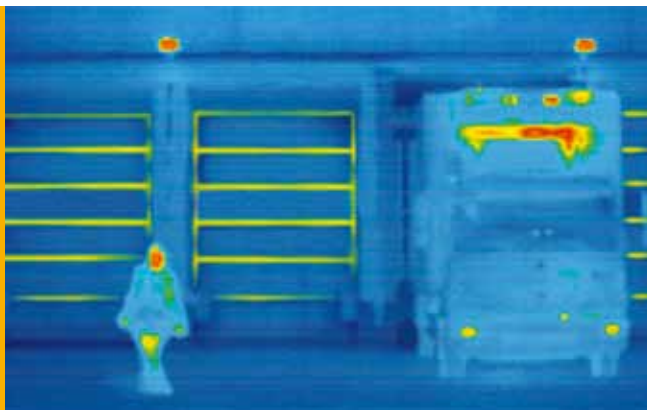


A helyes alap gondolatok

Hatékonyság tervezése

Energiahatékonyság

Termografikus vizsgálatok igazolják, hogy az épület nyílásai különösen kritikus tényezők, ha energiahatékonyságról van szó. Jó tervezéssel és helyes, az épület használati módjával összehangolt kivitelezéssel a hőveszteség a minimumra csökkenthető.



Biztonság

A munkabiztonság mindenek előtt. A baleseti és egészségügyi kockázatokat, az áruk, a járművek és az épület károsodását kerülni kell. Mindenekelőtt a rakodóállásoknál, ahol saját dolgozók, de akár külsős személyzet is megfordulhat, kell az alkalmas intézkedéseket jól átgondolni.



Hosszú élettartam

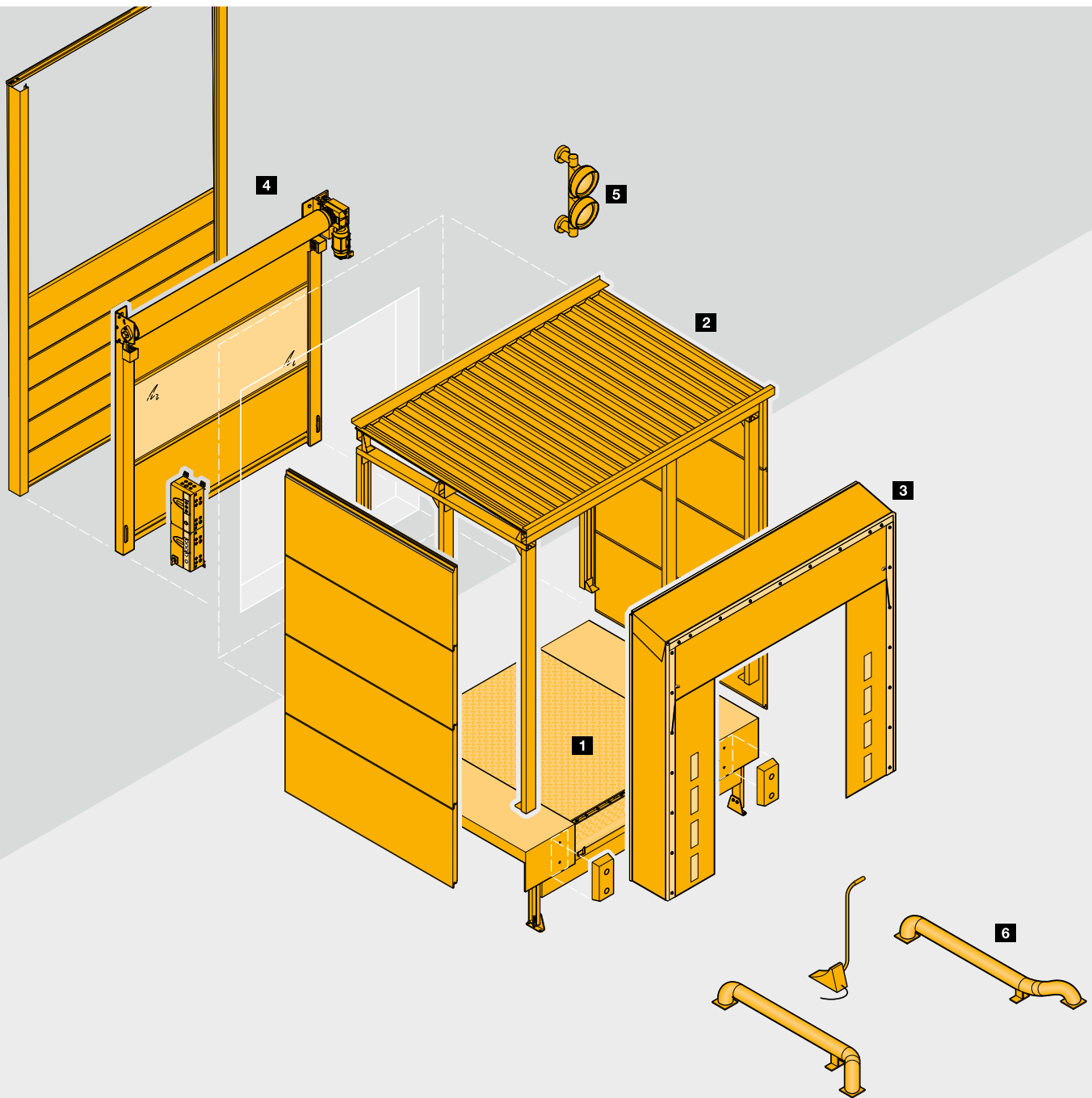
A kemény mindennapok hamar felismerhetők a rakodóállásokon: Gyors kopás, ütközési sérülések és tervezési hibák a legrövidebb időn belül költséges javításokat és cseréket tesznek szükségessé. A csúcsmínőségű anyagok, az előrelátó tervezés és az alkalmas védelmi berendezések viszont megóvják befektetéseit.



Az energiahatékonyságra, biztonságra és hosszú élettartamra való egyre növekvő igény összehangolt megoldásokat követel. A helyszín felmérése után egy olyan komplett rendszert ajánlunk Önnek, amely minőségben, működésben, megbízhatóságban és gazdaságosságban a legjobban megfelel igényeinek.

A megfelelő termékek

Minden termék saját fejlesztés és saját gyártás



Optimálisan egymásra hangolt rendszer

A Hörmann-nál megkaphatja a rakodóállás összes komponensét egyetlen kézből. Ezek mindegyike saját fejlesztésű és gyártású Hörmann termék, melyek mindegyike optimálisan egymásra van hangolva, és lehetővé teszik a surlódásmentes be- és kirakodást a rakodóálláson.

- 1 Rámpakiegyenlítő**
- 2 Előtétzsilipek**
- 3 Kaputömitések**
- 4 Ipari kapuk**
- 5 Vezérlésrendszerek**
- 6 Dokkolási és biztonsági kiegészítők**

Erős érvek a Hörmann mellett

A piacvezetőnek egyedi megoldásai vannak a kapuk és a rakodástechnika terén



1

Robusztus rámpakiegyenlítők

A fenntarthatóság és a minőség kéz a kézben jár. A rámpakiegyenlítőknek bírniuk kell a mindennapi kemény terhelést. Ezért az összes komponens kiváló minőségű anyagból készül.

Az összes rámpakiegyenlítő szerkezete megfelel az EN 1398 szabványnak és a terhelhetőség tekintetében nagy ráhagyással méretezettek.

Különösen stabil, lapos bekötővasak, kiszellőzést biztosító nyílások a sarokperemen és csavaros magasságállítók garantálják a megbízható kapcsolatot az épülettesttel, mely egyike a hosszú élettartam legfontosabb előfeltételeinek.

További információ a 18. és 19. oldalon található.



2

Energiahatékony előtétzilipek

Egy előtétzilippel a rámpakiegyenlítő közvetlenül a csarnok elé szerelhető. Így a csarnoknyílás egy ipari kapuval energiahatékony módon zárható le. A Hörmann előtétzilipekhez már az ajánlatadás időpontjában rendelkezésre áll a típus-statika, melyben definiálva vannak a maximális szél- és hőterhelési adatok.

Az állítható magasságú lábak révén az előforduló aljzati egyenetlenségek könnyedén kiegyenlíthetők.

További információ a 34 – 37. oldalon található.



3

Flexibilis kaputömítések

A kaputömítések leginkább akkor hatékonyak, ha azokat optimálisan a dokkoló járművekhez és a rakodási szituációkhoz igazítják. Ez a flexibilis megoldások széles spektrumát követeli meg.

A különböző keretszerkezetekkel gyártott, erős, összenyomható ponyvás kaputömítések megakadályozzák a dokkolás közbeni károsodásokat.

A felfújható kaputömítések rásimulnak a különböző méretű járművekre. A letekerhető felsőponyva kiegyenlíti még a járművek nagyobb magasságkülönbségeit is.

Hogy a járművek rakodás közbeni mozgása ill. a cserekonténerek dokkolása kiegyenlíthető legyen, ajánlott a teleszkópos vezetőkarral vagy emelőtetős szerkezettel ellátott kaputömítések használata.

További információ a 38 – 43. oldalon található.



4

Kompatibilis vezérlésrendszerek

A fejlesztéstől a gyártásig a Hörmann-nál minden egyetlen kézben van, ezért minden optimálisan egymásra is van hangolva. Profitáljon a standardizált vezérlésházak egységes működési elvűből, valamint a rámpakiegyenlítő és a kapuk vezérléseinek azonos vezetékezéseiből.

Egy további előny: Ha a rámpakiegyenlítő vezérlését közvetlenül a kapuvezérlés alá helyezi, akkor a két vezérlés egy kompakt egységet képez.

További információ a 26 – 27. oldalon található.

A helyes tervezés

A fenntarthatóság a tervezésnél kezdődik

Rakodástechnika a csarnokban

A belső megoldásnál gyakran figyelni kell arra, hogy a zárt kapu ellenére a rámpakiegyenlítőn keresztül a hő a csarnokból elszökik. Temperált csarnokoknál így szükségtelen energiaveszteség lép fel, ami helyes tervezéssel megakadályozható.

A Hörmann ehhez a rámpa elé lefutó kapuval és a rámpakiegyenlítő alá telepített hőszigetelt panellel hatékony megoldást kínál. A hőveszteség így a rakodási időtartam kivételével minimális.

A nem temperált csarnokoknál használható a hagyományos beépítés, a rámpakiegyenlítőre szerelt kapuval.



Rakodástechnika a csarnok előtt

A külső megoldásnál a rámpakiegyenlítőt egy előtétzilipben a csarnok elé helyezik. A kapu képezi a csarnok nyílászáróját és minimalizálja a hőveszteséget, különösen ha épp nincs rakodás.

További előnye, hogy a csarnok belseje teljes egészében a kapuig kihasználható. A megoldás alkalmas akár modernizálás esetén is, mert a csarnokon belüli költséges átépítések nélkül egy komplett rakodóállás jön létre.





A Hörmann-nal egyszerű a tervezés

A Hörmann részletes **tervezői segédleteket**, valamint egyedi megoldásokhoz szemléletes **információkat és demóanyagokat** nyújt Önnek az interneten. Használja ki a Hörmann know-how-ját és tervezzen biztonsággal!



Tervezői segédletek részletes információkkal és rajzokkal



Információk és demóanyagok olyan egyedi megoldásokról, mint pl. a DOBO rendszer



Információk és demóanyagok az alábbi internetoldalon találhatóak:

www.hormann.hu/videos

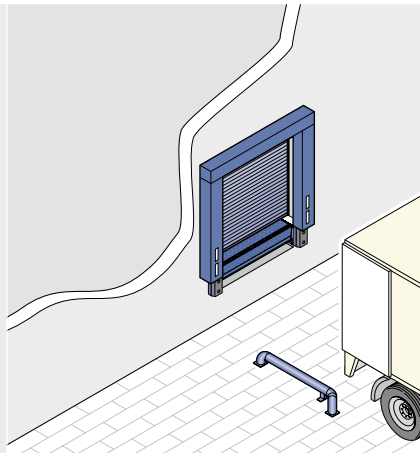


Logisztikai megoldások a csarnokban

Tervezési példák

Járműpark majdnem azonos rakfelület-magassággal

Ahol majdnem teljesen egyforma rakfelület-magasságú tehergépkocsik be- és kirakodása történik, és nincs szükség a rámpa alatti tér kihasználására, ott a mechanikus rámpakiegyenlítő a gazdaságos megoldás. Relatív alacsony rakodásszám esetén akár kézi redőnykapu is használható a csarnok nyílászárójaként.

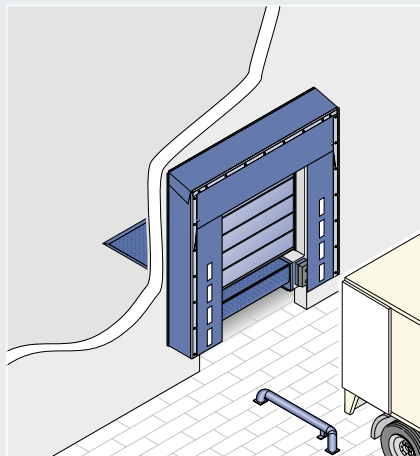


Termékajánlás

- MLS mechanikus rámpakiegyenlítő
- Kézi redőnykapu
- Kaputömítés
- Ütközőpuffer
- Kerékvető

Különböző rakfelület-magasságú tehergépkocsik

Ha egy rakodóállást különböző rakfelület-magasságú tehergépkocsik használnak, akkor a hidraulikus rámpakiegyenlítő a megoldás. A rámpakiegyenlítő alá betolható a jármű hidraulikus hátfala. Megfelelő méretezéssel akár igen súlyos áruk rakodására is alkalmas.

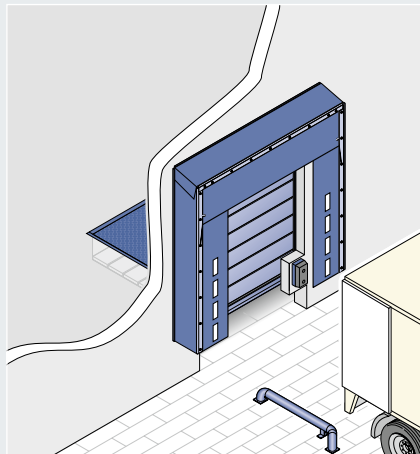


Termékajánlás

- Hidraulikus rámpakiegyenlítő
- Ipari redőny- vagy szekcionált kapu
- Kaputömítés
- Ütközőpuffer
- Kerékvető

Hőszigetelő megoldások temperált csarnokokhoz

A rakodóállás az idő nagy részében nincs használatban, és a kapu zárva van. Hogy ilyenkor a hővesztés minimalizálható legyen, egy, a rámpa elé lefutó hőszigetelt szekcionált kaput és kiegészítésként a rámpa alá telepített hőszigetelt panelt kell alkalmazni.

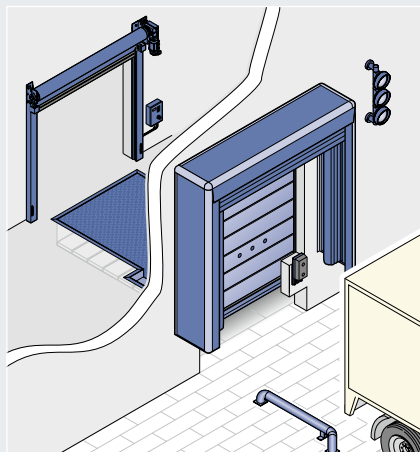


Termékajánlás

- Hidraulikus előtolónyelvessel rámpakiegyenlítő hosszabbított nyelvvel
- Alulról hőszigetelt panelel szigetelt rámpa
- Rámpa elé lefutó ipari szekcionált kapu alacsony U-értékkel
- Kaputömítés
- Ütközőpuffer
- Kerékvető

DOBO rendszer hűtőházakhoz

Hogy a temperált áruk hűtési láncja ne szakadjon meg, a tehergépkocsi ajtóit csak a dokkolás után nyitják ki. Az optimálisan összehangolt Hörmann DOBO rendszer magas komfortot és csekély energiavesztést nyújt. Erről részletes információt a 24. oldalon talál.



Termékajánlás

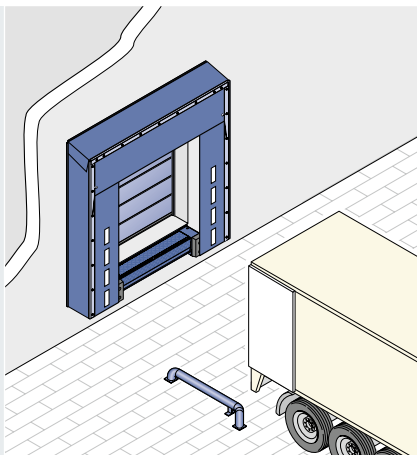
- Hidraulikus előtolónyelvessel rámpakiegyenlítő DOBO kivitelben hosszabbított nyelvvel
- Lépcsős rámpa
- Alulról hőszigetelt panelel szigetelt rámpa
- Rámpa elé lefutó ipari szekcionált kapu alacsony U-értékkel
- Flexibilis gyorskapu
- Felfújható kaputömítés
- Magasságban állítható ütközőpuffer
- HDA-Pro dokkolássegítő rendszer
- Kerékvető

Logisztikai megoldások a csarnok előtt

Tervezési példák

Temperált csarnok és tehergépkocsi azonos rakodószinten

Ennél az energiahatékony és kedvező árú megoldásnál a kapu a csarnok padlójáig lefut és szigeteli a kapunyílást. A mechanikus rámpakegyenlítő a csarnok elé kerül felszerelésre, ez áthidalja a tehergépkocsik rakfelületének kisebb magasságkülönbségeit.

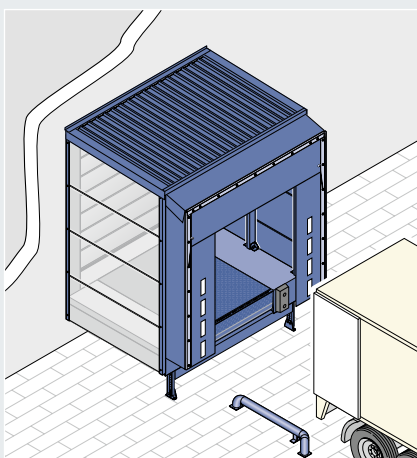


Termékajánlás

- MRS mechanikus rámpakegyenlítő
- Ipari kapu alacsony U-értékkel
- Ponyvás kaputömítés 900 mm-es mélységgel
- Ütközőpuffer
- Kerékvető

Temperált csarnok a teljes felület kihasználásával

A rámpakegyenlítő csarnok elé telepítésével a csarnok belseje teljesen kihasználható. A hidraulikus rámpakegyenlítő lehetővé teszi a különböző rakfelület-magasságú tehergépkocsik dokkolását. Ehhez a duplafalú, hőszigetelt ipari kapu igen jól szigetelt csarnokzárást biztosít.

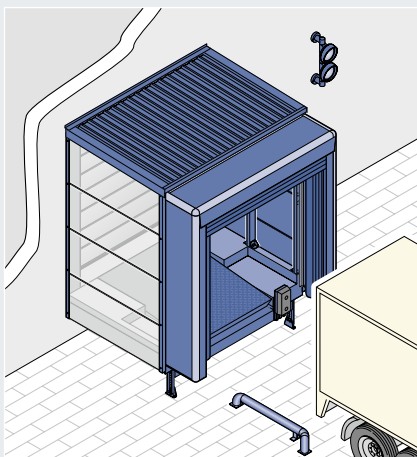


Termékajánlás

- Előtétzilip hidraulikus rámpakegyenlítővel
- Ipari szekcionált kapu alacsony U-értékkel, a csarnok nyílászárójaként
- Kaputömítés
- Ütközőpuffer
- Kerékvető

DOBO rendszer a biztonságos rakodás érdekében

Vámolandó áruknál és a lopások csökkentése érdekében e rendszerrel a tehergépkocsi raktérajtóit csak közvetlenül a rakodás megkezdése előtt nyitják ki. Cserekonténerek is felügyelet nélkül pl. egész éjjel, a rakodóállásra dokkolva maradhatnak. De a járművezető számára is ez egy biztonságosabb megoldás: teljesen dokkolhat anélkül, hogy ki kellene szállnia a járműből. Így kizárható, hogy ő a jármű és a rámpa közötti zónába kerüljön.

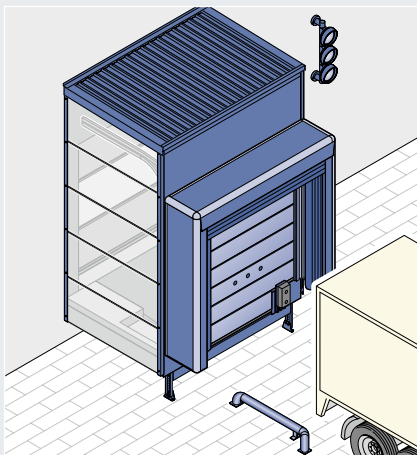


Termékajánlás

- Előtétzilip hidraulikus előtolónyelves rámpakegyenlítővel DOBO kivitelben és hosszabbított nyelvel
- Lépcsős podeszt
- Ipari szekcionált kapu alacsony U-értékkel
- Felfújható kaputömítés
- Magasságban állítható ütközőpuffer
- Kerékvető

DOBO rendszer hűtőházakhoz és a csarnok eredményes kihasználásához

Hogy egy hűtőház tárolófelülete teljes mértékben kihasználható legyen, a DOBO rendszer egy hőszigetelt előtétzilippel kombinálható. Az ipari kapu az előtétzilipbe telepítve képezi a külső nyílászárót. A kibővített temperált tér hatékonyan szigetelt a külső falaknál és a podeszt alatt alkalmazott hőszigetelt panelek, valamint a rámpa elé lefutó kapu révén.

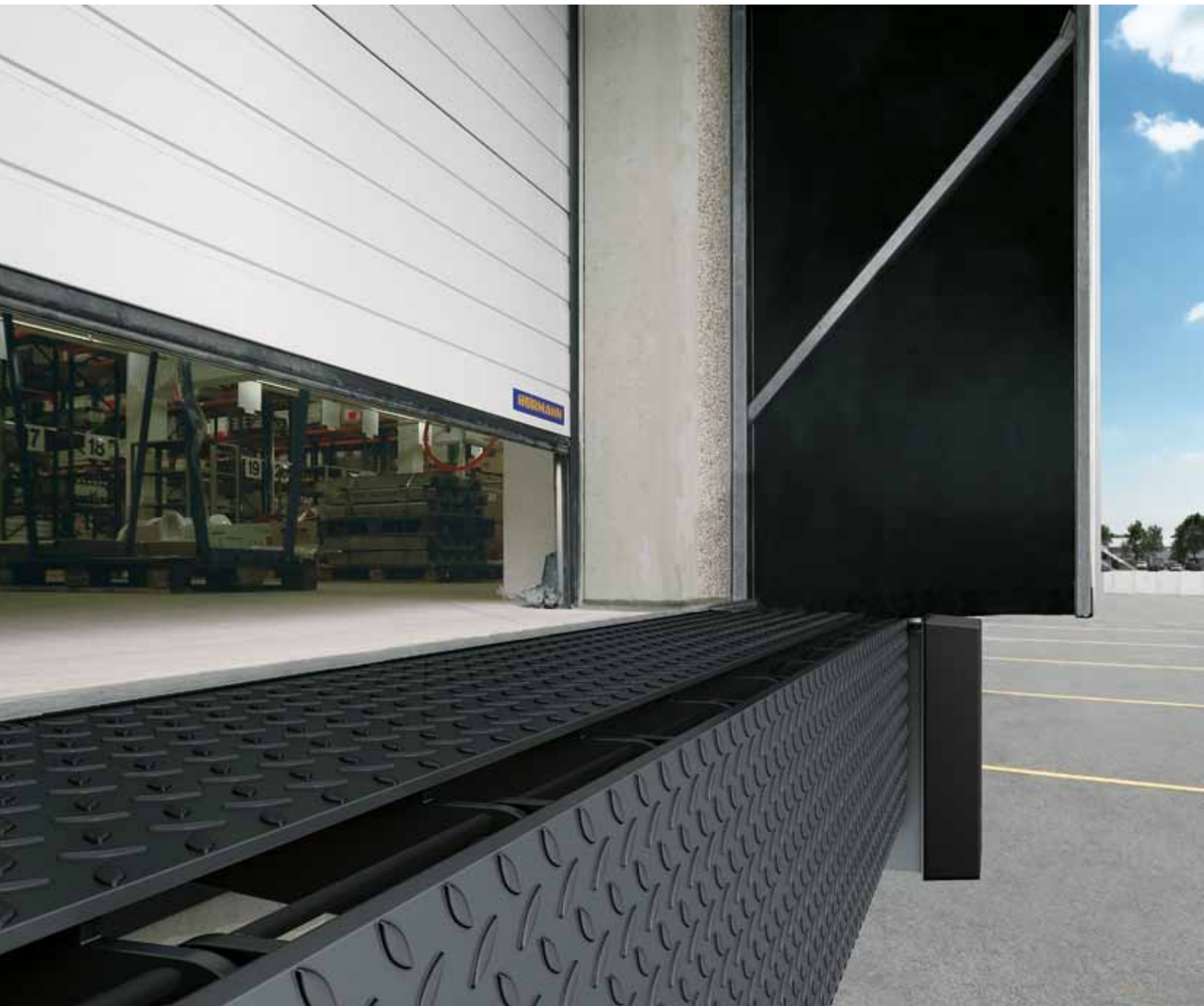


Termékajánlás

- Hőszigetelt előtétzilip hidraulikus előtolónyelves rámpakegyenlítővel DOBO kivitelben és hosszabbított nyelvel
- Lépcsős podeszt
- Ipari szekcionált kapu alacsony U-értékkel
- Gyorskapu mélyhűtőtéri logisztikához
- Felfújható kaputömítés
- Magasságban állítható ütközőpuffer
- HDA-Pro dokkolássegítő rendszer
- Kerékvető

Mechanikus rámpakegyenlítő

Kézi működtetés közel azonos rakfelület-magasságok esetén



Ahol közel azonos rakfelület-magasságú tehergépkocsik dokkolnak, azaz egységes a járműpark, a rámpamagasság helyes tervezésekor csak csekély lesz a magasságkülönbség a csarnok és a jármű rakfelülete közt. Az MLS és MRS mechanikus rámpakegyenlítő ilyen szituációkhoz gazdaságos megoldások, melyek szériában 60 kN-os névleges terhelhetősége a legtöbb igényt kielégíti. Ezek egy működtető rúddal egyszerűen használhatók.

Természetesen teljesítik a rámpakegyenlítő EN 1398 szerinti követelményeit.

Hörmann tipp

Az MRS előtétrámpához használjon min. 900 mm mély ponyvás kaputömítést, hogy az oldalkonzolok és az ütközőpufferek beépítési mélységét áthidalja.

MLS rámpakiegyenlítő

Egy, a csarnok padlójában megfelelően előkészített aknába való szereléshez. Az MLS rámpakiegyenlítő gyorsan és egyszerűen behegeszthető. Ezek opcionálisan bebetonozóboxszal is kaphatók, hogy kompletten már az építés fázisában bebetonozhatók legyenek.

MRS előtétrámpa

A mechanikus rámpakiegyenlítővel és az oldalkonzolokkal felszerelt komplett előtétrámpát egyszerűen a nyílás elé kell felszerelni. Ezek gyorsan szerelhetők, nem szükséges számukra akna a csarnokban és akár már meglévő betonrámprára is felszerelhetők. Az oldalkonzolok, melyek választhatóan függőleges vagy vízszintes elrendezésűek, képezik az ütközőpufferek alátétszerkezetét. Ezeket egyszerűen a már előkészített csavarhüvelyre kell felcsavarozni.

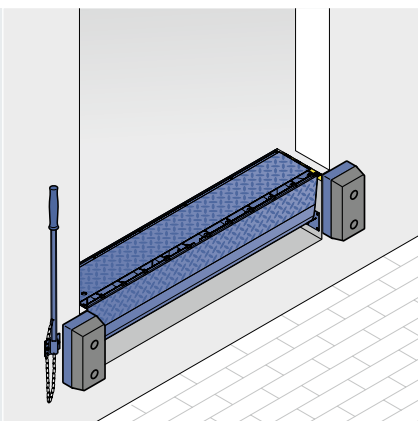
Munkatartomány

	MLS, MRS		
Rendelési szélesség	1750 mm	2000 mm	2250 mm
Munkatartomány	max. 12,5 %-os lejtésnél EN 1398 szerint: szint fölött 68 mm, szint alatt 106 mm		
A rámpakiegyenlítő hossza	kb. 735 mm		
Felfekvés	kb. 150 mm		
Konzolok mélysége	MRS típus 435 mm ütközőpuffer nélkül		

Lehajtható rakodóhidak

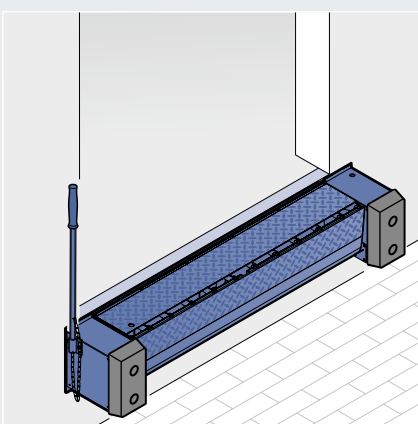
Ezek az erős, korrózióálló alumíniumból készült rakodóhidak kisebb magasságkülönbséghez használhatók, és csupán egyetlen személy által kezelhetők.

Tehergépkocsik és vasúti vagonok hosszoldali be- és kirakodásához eltolható kivitelek szállíthatók.



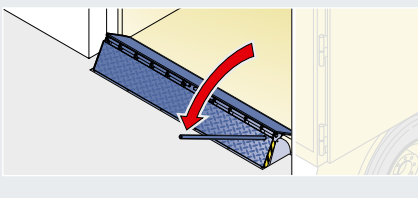
MLS rámpakiegyenlítő

Beépítés a csarnok aljzatába



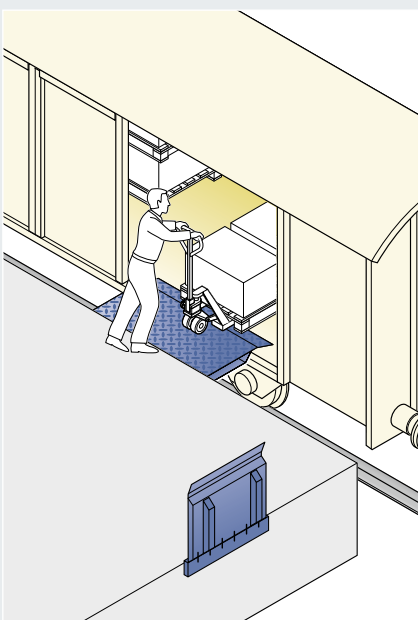
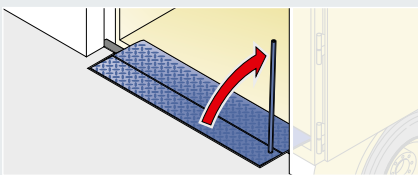
MRS rámpakiegyenlítő

Szerelés a csarnok elé, választhatóan vízszintes vagy függőleges puffer-konzolokkal. Ajánlott kaputömítés: **DSS** 900 mm-es mélységgel



Könnyű működtetés

gázrugós rásegítéssel



Oldalra eltolható

rakodóhidak rámpa élére szereléshez

Hidraulikus rámpakiegyenlítők

Kényelmes működtetés nagy szintkiegyenlítéssel



A hidraulikus rámpakiegyenlítők billenőlapos vagy előtolónyelves rámpakiegyenlítőkként kaphatók. A legfeljebb 5 m hosszúságú rámpák képesek áthidalni a tehergépkocsi rakfelülete és a rámpaszint közötti magasságkülönbségeket. A rámpakiegyenlítő hídlemeze legfeljebb 2000 × 3000 mm-ig egyetlen darabból készül. Szélesebb és hosszabb rámpakiegyenlítők esetén egy gondosan kivitelezett hegesztési varrat kapcsolja össze a lemezeket, hogy a hídlemez teljes hosszán stabil legyen.

Az összes Hörmann rámpakiegyenlítő megfelel az EN 1398 követelményeinek.

Minőség a részletekbe menően

Hosszú élettartam és fenntartható használat



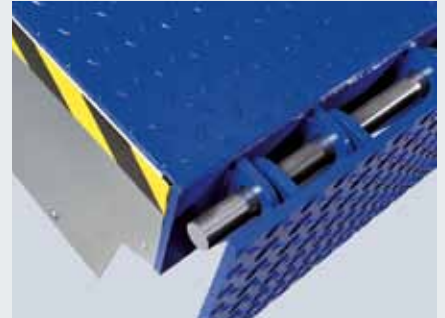
Lapos átmenetek

A lapos átmenetek a hídlemez, az előtolónyelv és a rakfelület között lehetővé teszik a biztonságos rakodást.



Stabil előtolónyelv

A stabil elülső éllel rendelkező előtolónyelv teljes hosszán merevítve van. A 12/14 mm vastag könnyecseppminta lemez egyetlen darabból készül.



Erős billenőlap

A nyitott szerkezet megakadályozza, hogy szennyeződés, pl. faforgács, halmozódjon fel a zsanéroknál.



Biztonságos, megbízható üzemeltetés

2 munkahenger szolgálja a rámpakiegyenlítő kiegyensúlyozott, megbízható és mindenek előtt biztonságos üzemelését. Felszerelve automatikus Vész-Stop szelepekkel.



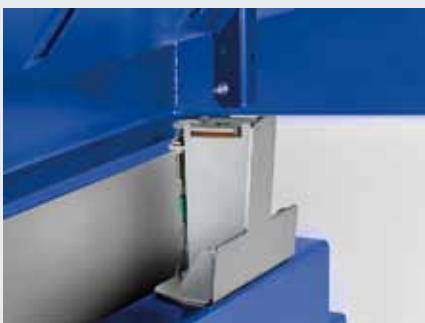
Hosszú élettartamú szerkezet

A kiváló minőségű, 6/8 vagy 8/10 mm vastag, könnyecseppminta lemez a 60 kN-os standard névleges terhelhetőség mellett tartósan bírja az áruk és a szállítóeszközök terhelését.



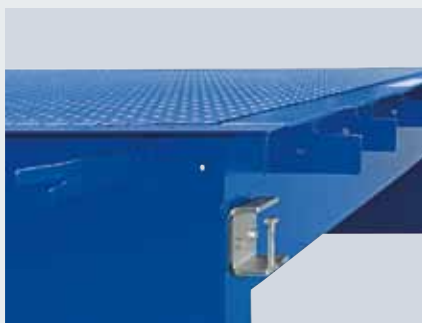
Merevítések az alsó oldalon

Az alsó hossztartók száma és kialakítási módja az EN 1398 szabványban előírt mértéken túl akadályozza az alakváltozást (nyomvályúsodást).



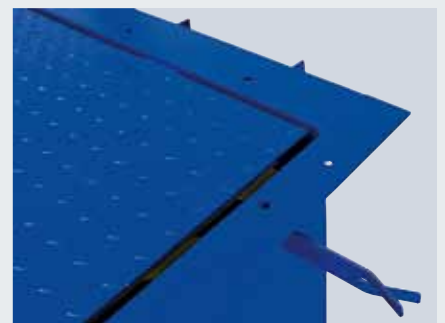
Zajgátló leállítók

Amikor acél acélon mozog, erős zaj keletkezik, amely a munkatársak számára nem kellemes, és nem is egészséges. Az előtolónyelves rámpakiegyenlítő leállítókban lévő gumipuffer csillapítja a hídlemez visszaállításakor fellépő zajt.



Magasságállítók és stabil bekötővasak

A csavaros magasságállító lehetővé teszi a rámpakiegyenlítő optimális beigazítását. A kereten lévő laposvasak, melyeket a betonnal kiöntés előtt a betonacélhoz vagy a vasaláshoz hozzá kell hegeszteni, megbízható kapcsolódást garantálnak az épülettesthez. Különösen a hátoldali tartományban, ahol a zsanérokon igen nagy erők ébrednek.



Praktikus kiszellőztető nyílások

A légzárványok gyengítik a rámpakiegyenlítő kapcsolatát az épülettesttel. E szempontból leginkább a sarokperemek alatti területek veszélyeztetettek. A sarokperemen lévő kiszellőztető nyílások a betonkiöntés során a perem alá szorult levegő távozására szolgálnak, és ezzel egy erőzárásos kapcsolatot garantálnak.

Hidraulikus rámpakegyenlítők

Precíz áthidalás, akár nagy távolságra eső gépkocsi-rakfelület esetén is

Standard kivitel

Névleges terhelés / teherbírás

A teherbírás a Hörmann rámpakegyenlítőknél szériában 60 kN (névl. terhelés az MSZ EN 1398 szerint). Magasabb névleges terhelés HLS 2 esetén, igény szerint akár 180 kN-ig szállítható.

Emelkedés / süllyedés

Lásd „A szintkiegyenlítés vizsgálata” részt a 30 / 31. oldalon (EN 1398 szerint max. 12,5 % lejtés engedélyezett).

Felületek

Profilírozott, csúszásgátló acél, szemcseszórással ill. maratva és kétkomponensű PU-lakkal ellátva. Opcionálisan akár teljesen horganyzott változatban is kapható, mely kültéri használathoz, pl. előtétzsilipek esetén ajánlott.

Színek

Ultramarinkék (RAL 5002) vagy fekete (RAL 9017), illetve igény szerinti egyedi RAL-színben

Egyedi kialakítások



Csúszásgátló bevonat

Ha fontos igény a csúszásgátlás (DIN 51130 szerint R11 osztály). A csúszásgátló bevonat a profilírozott anyagra kerül felhordásra. Így annak sérülése esetén is garantáltan biztosíthatók az EN 1398 szerinti követelmények.



Zajgátlás

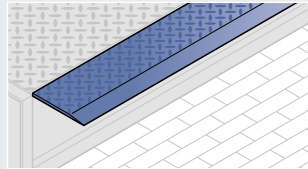
Ez a hídlemzre és a nyelvre felhordott kiegészítő bevonat szigeteli a kontakt zajokat és így kellemesebb munkakörnyezetet teremt.



Réstömítés

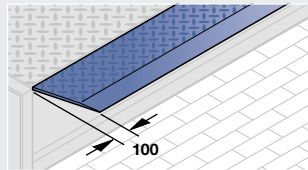
Az olyan rámpakegyenlítőkhöz, melyek a csarnokon belülről vannak telepítve, ajánlott a réstömítés. Ez nyugalmi állapotban letömiti az oldalsó rést, és megakadályozza a huzathatást, valamint a meleg levegő elszökését is.

Nyelvformák



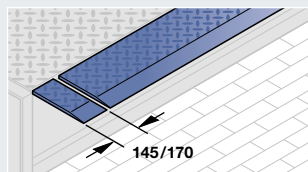
R-típus, egyenes

Standard 2000 mm-es rendelési szélességig



S-típus, srég

Standard 2000 mm-es rendelési szélesség fölött

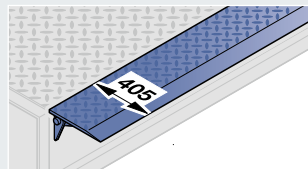


SG-típus, külön

nyelvszegmensekkel, hogy különböző tehergépkocsi-szélességekhez is alkalmas legyen (előtolónyelves rámpakegyenlítőknél 170 mm széles és behúzható, billenőlapos rámpakegyenlítőknél 145 mm széles, a szegmensek legfeljebb 600 kg-ig terhelhetők)

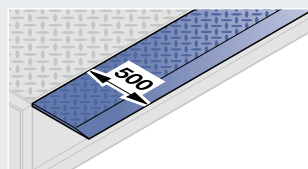
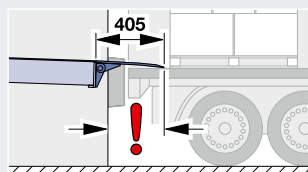
Nyelv hossza

Úgy válassza meg a nyelv hosszát, hogy annak felfekvése megfeleljen az EN 1398 szabvány szerinti 100 – 150 mm-es értéknek. Vegye figyelembe, hogy a rámpán és a járművön lévő ütközőpufferek miatt a tehergépkocsi bizonyos távolságra lesz a rámpától.



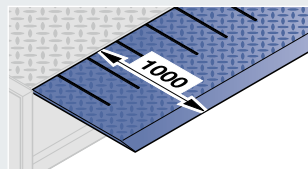
Billenőlapos rámpakegyenlítő

A nyelv szériában 405 mm hosszú, de egyedi kérésre lehet 500 mm is. A kiválasztás során vegye figyelembe, hogy az előre álló billenőlap-zsanér csökkenti a lehetséges áthidalást. Kérjen részletes információt, szívesen adunk szaktanácsot!



Előtölónyelves rámpakegyenlítő

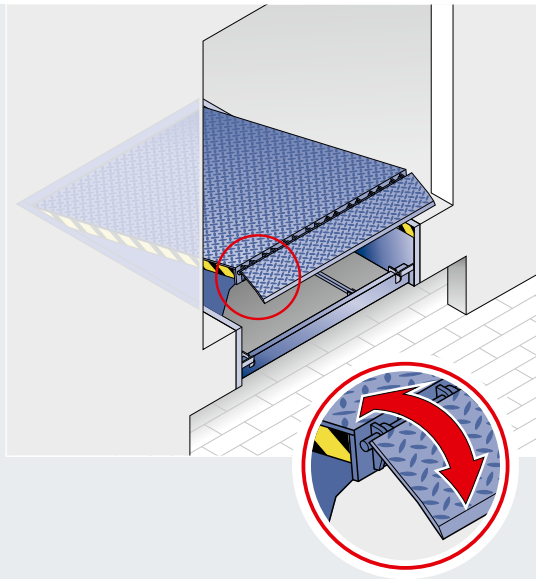
Az előtölónyelvet szériában 500 mm-es hosszal szállítjuk. Néhány felhasználási cél esetén, pl. ha a csarnokkapu lefut a rámpa elé, hosszabb nyelv szükséges. Ilyenkor szállítható az előtölónyelv 1000 és 1200 mm-es hosszban is.



Billenőlapos rámpakegyenlítő

Az elektrohidraulikus rendszer a hídlemezt a legfelső helyzetbe emeli, majd a billenőlap automatikusan felcsapódik. Ezt követően a híd addig ereszkedik le, míg a billenőlap a jármű rakfelületén fel nem fekszik. Most biztonságosan és gördülékenyen végezhető a be- és kirakodás. Különösen erős zsanérok és a végigfutó zsanérzat garantálja a megbízható működést. A nyitott szerkezetnek köszönhetően a zsanérok mindig szennyeződésmentesek maradnak.

Az olyan különösen nehéz árufeleségekhez, mint pl. a papírrakományok, a billenőlapos rámpakegyenlítő akár max. 180 kN-os névleges terhelésig szállítható.



HLS billenőlapos rámpakegyenlítő
alapkivitelben 405 mm hosszú billenőlapos nyelvvel. Kívánságra a névleges terhelés max. 180 kN-ig szállítható.

A billenőlap-zsanérok miatt az áthidalás nem a nyelv hosszának felel meg. Kérje szaktanácsunkat.

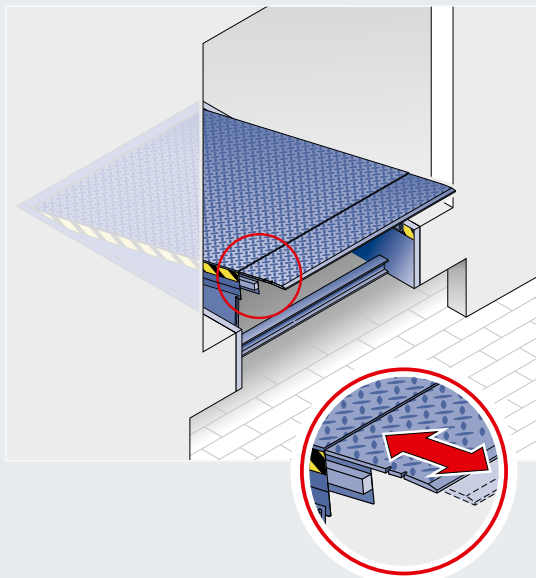
Előtölönyeltes rámpakegyenlítő

A rámpakegyenlítő nyelvének fokozatmentes és centiméteres pontosságú kitolása lehetővé teszi akár a teljesen telire rakodott tehergépkocsi egyszerű és biztonságos kirakodását is. Így könnyedén rakodhatók azon raklapok is, amelyek a jármű rakfelületének a legvégén találhatóak, és emiatt az előtölönyelvnek csak minimális felfekvést tesznek lehetővé.

A hídlemez és az előtölönyelv alul egymásba kapcsolódó szerkezete, valamint az oldalsó csúszóprofilok biztosítják az egyenes és megbízható megvezetést.

Az előtölönyelv egy különálló működtető gombbal célirányosan behúzható és kitolható, ezáltal egyértelmű és ellenőrizhető a rakfelület helyzete. Az előtölönyelven lévő jelölések megadják a minimális és a maximális felfekvést.

Szériában az előtölönyelv 500 mm hosszú. Hosszabb kivitelek is szállíthatók. Ez akkor lehet szükséges például, ha a rámpakegyenlítőt a kapuszerkezet mögé építik be.



HTL 2 előtölönyeltes rámpakegyenlítő
Alapkivitelben az előtölönyelv 500 mm hosszú.

A rámpa nyelvén bevágások jelzik az optimális, 100 – 150 mm közötti felfekvést.

Rámpakiegyenlítő speciális követelményekhez



A HTLV 3 előtölönyvels rámpakiegyenlítővel teherautók és kisteherautók is dokkolhatnak ugyanahhoz a dokkolóálláshoz



A liftes szintkiegyenlítő valójában egy előtölönyvels rámpakiegyenlítő és egy ollós emelősztal kombinációja

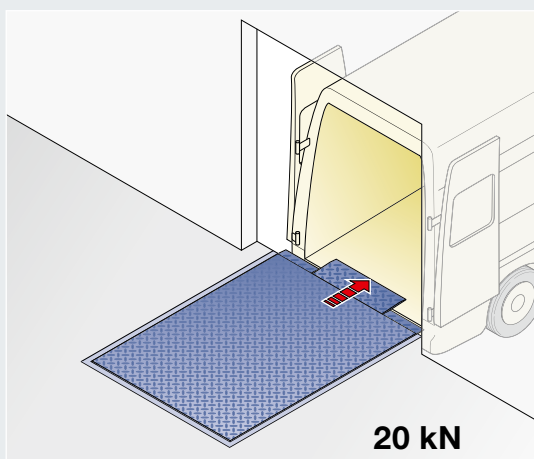
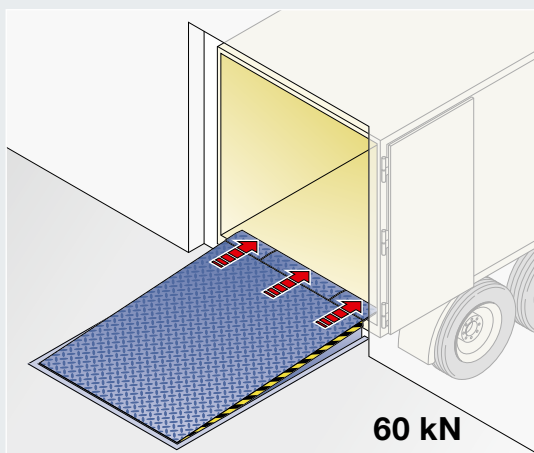
Rámpakiegyenlítő 3-részes előtölönyvelvel tehergépkocsikhoz és kisteherautókhoz

A tehergépkocsi és a kisteherautó be- és kirakodása ugyanannál a rámpánál történik – ez az előnye a 3-részes előtölönyvelvel rendelkező HTLV 3 rámpakiegyenlítőnek.

A tehergépkocsihoz a teljes nyelvszélesség (kb. 2000 mm) fokozatmentesen kitolható. A 60 kN-os névleges terheléssel a HTLV 3 hagyományos rámpakiegyenlítőként használható.

A vezérlés egyszerű átkapcsolásával csak a nyelv középső része tolódik ki, míg az oldalsó részek a teljesen visszahúzott állapotban maradnak – ez az ideális a kisteherautók számára. Egy intelligens hidraulikus rendszer szolgálja a szükséges súlykompenzációt a kisteherautó tehermentesítéséhez. A rámpa követi a mozgást, ha a kisteherautó rakfelülete a rakodás során süllyed. Így mindenkor garantálható a biztonságos felfekvés. A rámpakiegyenlítő ilyenkor EN 1398 szerint 20 kN-ig terhelhető.

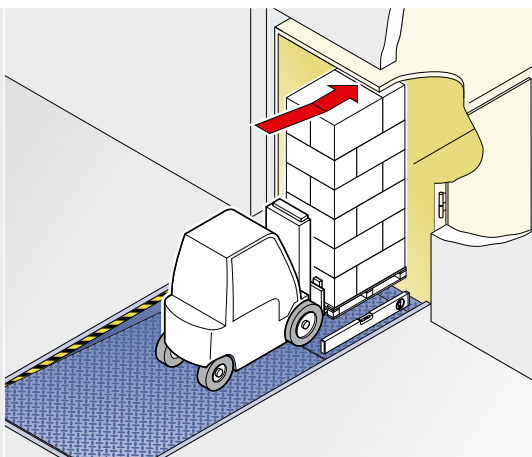
Nem minden villástargonca alkalmas a létrejövő lejtőkhöz. Egy hosszabb rámpakiegyenlítő kedvezőbb hajlásszöget eredményez. Kérje tanácsunkat!



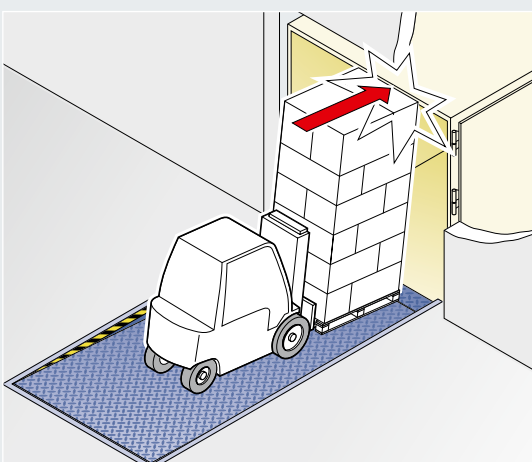
Előtölönyvels rámpakiegyenlítő HTLV 3

Előtölönyveles rámpakiegyenlítő párhuzamos csatlakozással

A HTLP 2 típusú rámpakiegyenlítő úgy van kialakítva, hogy az elülső része mindig párhuzamosan áll. Ez akkor lehet szükséges, ha nagyon magas árukat kell rakodni, lehetőleg egyetlen targoncával. Ferde pálya esetén a targonca a jármű tetejéhez ütközne. A HTLP 2 rámpakiegyenlítő lehetővé teszi a raktér magasságának teljes kihasználását.



HTLP 2 előtölönyveles rámpakiegyenlítő

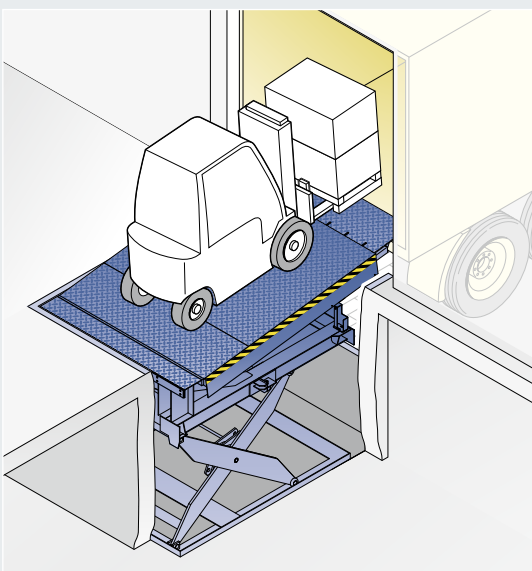


Liftes szintkiegyenlítő: előtölönyveles rámpakiegyenlítő ollós emelőasztallal kombinálva

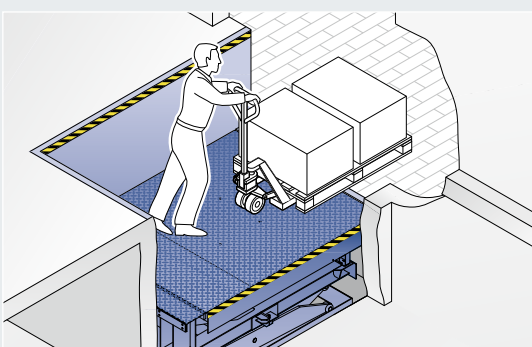
A liftes szintkiegyenlítővel a legkisebb terekhez két egymástól teljesen eltérő funkció valósítható meg:

A rámpaszinten a liftes szintkiegyenlítő úgy működik, mint egy szokásos hidraulikus előtölönyveles rámpakiegyenlítő: áthidalja a távolságot és az esetleges magasságot a tehergépkocsi rakfelületéhez, így hatékony rakodási folyamatot tesz lehetővé.

Az integrált ollós emelőasztal révén ezen túlmenően az is lehetséges, hogy az árut egyszerűen és gyorsan az udvar szintjéről a csarnok aljzatának szintjére emeljék vagy fordítva, a csarnokból az udvar szintjére süllyesszék.



Liftes szintkiegyenlítő egyesíti magában az előtölönyveles rámpakiegyenlítő és az ollós emelőasztalt



DOBO rendszer

Először dokkolni – majd az ajtókat kinyitni



A DOBO rendszer az ideális megoldás a higiénikus szállításhoz, a zárt hűtési lánc szavatolásához, az energiaköltségek csökkentéséhez, a lopások elkerüléséhez vagy vámolási célra.

Plusz pont a biztonság terén: a járművezető veszélytelenül, a járműből való kiszállás nélkül dokkolhat. Így minimalizálható a balesetek kockázata a jármű és a rámpa közötti veszélyzónában.

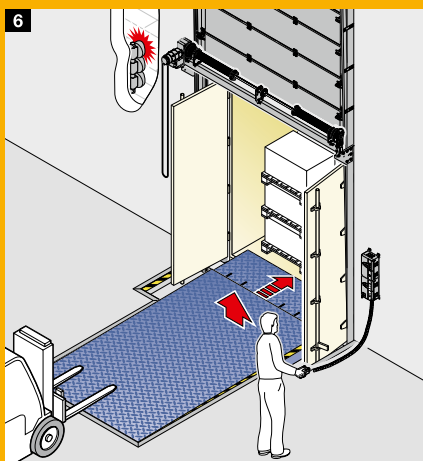
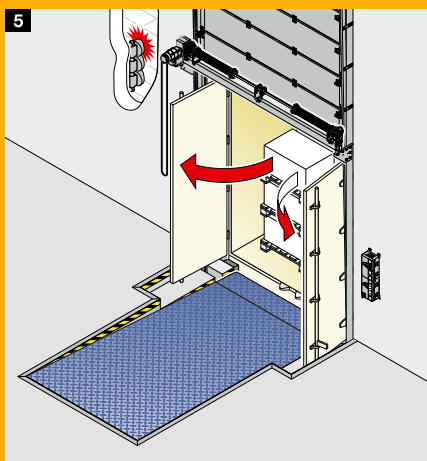
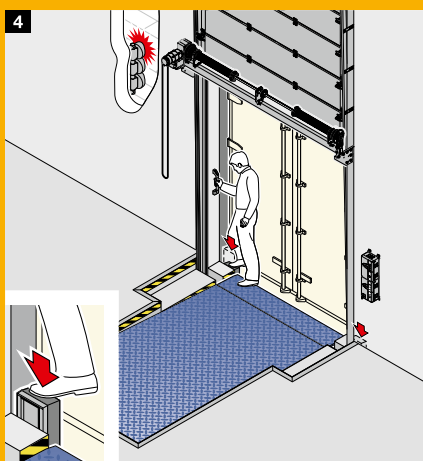
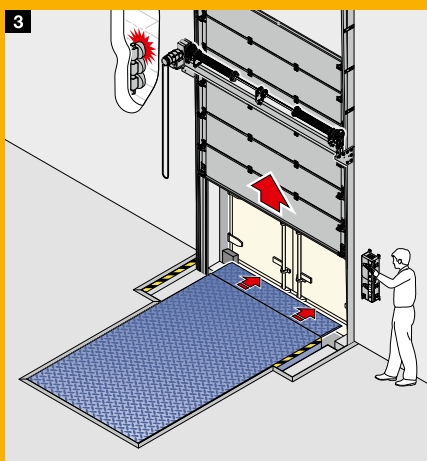
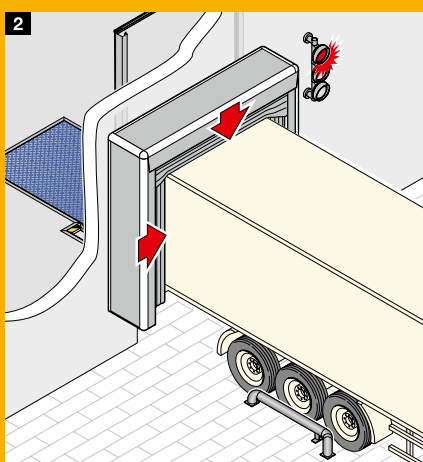
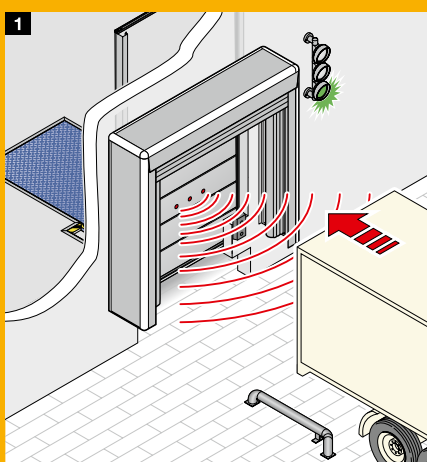
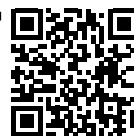
Gyakorlati Hörmann tipp

A DOBO rendszer akár előtétzilippel kombinálva is kivitelezhető.

A szokványos rámpáknál a sofőr kiszáll, kinyitja a jármű raktérajtóit, majd dokkol. Ha a jármű már előző este bedokkolt, akkor a kirakodás előtt egy kellemetlen újradokkolási folyamat szükséges, hogy a hátsó ajtók kinyithatók legyenek. De nem így a DOBO rendszer esetén: Itt a tehergépkocsi zárt raktérajtókkal dokkol. Az ajtók egy tetszés szerinti későbbi időpontban is nyithatók lesznek. Addig az áru a járműben jól védett marad.



Nézze meg a rövid filmet is az alábbi címen: www.hormann.hu/videos



1 Biztonságos dokkolás

A Hörmann HDA-Pro dokkolássegítő rendszer segíti a gépkocsivezetőt a biztonságos dokkolásban. A jármű raktérajtóit eközben még zárva vannak. A kapulapban lévő szenzorok felismerik a jármű helyzetét.

2 Megbízható tömítés

Amint a tehergépkocsi dokkolt, a DAS-3 kaputömítés felfújódik és 3 oldalon letömíti a járművet.

3 Rámpás kapu nyitása

A kapu teljes nyitását követően a rámpakiegyenlítő előtolónyelve egy kicsit kitolódik, hogy a jármű mögötti rést lecsökkentsse.

4 Ütközőpuffer lesüllyesztése

Most lehet a VBV 4 ütközőpuffert lesüllyeszteni és reteszelni, hogy a tehergépkocsi raktérajtó nyithatók legyenek.

5 A jármű ajtóinak nyitása

A rámpa olyan kialakítású, hogy az ajtók számára biztosítja a szükséges játékeretet, hogy azok teljes egészében felnyithatók legyenek.

6 Rámpakiegyenlítő nyelvének kitolása

Az 1000 mm-es előtolónyelvvel rendelkező HTL 2 rámpakiegyenlítő könnyűszerrel áthidalja a rámpa és a rakfelület közti távolságot, és centiméteres pontossággal pozícionálható.

Vezérlésrendszerek

Kompatibilis rendszer megoldások



A fejlesztéstől a gyártásig a Hörmann-nál minden egyetlen kézben van, ezért minden optimálisan egymásra is van hangolva. Profitáljon a standardizált vezérlésházak egységes működési elvéből, valamint a rámpakiegyenlítő és a kapuk vezérléseinek azonos vezetékvezetéseiből.

Egy további előny: Ha a rámpakiegyenlítő vezérlését közvetlenül a kapuvezérlés alá helyezi, akkor a két vezérlés egy kompakt egységet képez.

Kényelmi funkciók az egyszerű üzemeltetéshez

2 db 7-szempenses kijelző üzem mód- és hibakijelzéssel

- a kényelmes menüleolvasáshoz és programozáshoz
- szervizmenü karbantartási ciklus- és üzemóra-számlálóval, valamint hibaanalízissel
- az utolsó 5 hibajelzés kiolvasása

Kényelmes előtolónyelv-működtetés

Két különböző nyomógomb szolgál az előtolónyelv kitolására és visszahúzására, ez lehetővé teszi a rakfelület kényelmes és egzakt pozicionálását.

Automatikus visszatérés nyugalmi helyzetbe előtolónyelves és billenőlapos rámpakiegyenlítőknél

A rámpakiegyenlítő mindössze egyetlen impulzusra, teljesen visszatér a nyugalmi helyzetébe. Ez a funkció standard az összes vezérlés esetén.

Megfelelő felszereltség esetén ezt követően a kapu is automatikusan záródik.

A kaputömítés integrált működtetése

Egy felfújható kaputömítés vagy egy elektromos felsőponyva működtetése is integrálható a rámpakiegyenlítő vezérlésébe.

Semi üzemmód sorrendi vezérléssel

A kapu automatikusan nyílik, amint a kaputömítés felfújódott vagy az elektromos felsőponyva letekeredett. Amint a rámpakiegyenlítő ismét a nyugalmi helyzetébe tér, a kapu automatikusan záródni kezd és a kaputömítés lekapcsol ill. az elektromos felsőponyva feltekeredik.

Az energiatakarékos üzemmód a 420 S / T és a 460 S / T vezérlések esetén kb. 80 %-kal csökkenti az áramköltségeket



	Billenőlapos rámpakiegyenlítő		Előtölönyelvs rámpakiegyenlítő	
	Alapvezérlés	Multivezérések	Alapvezérlés	Multivezérések
Vezérlés	420 S	460 S	420 T	460 T
Vezérlés IP 65 védelemmel (vízsugárvédett)	●	●	●	●
LED-es üzemi jelző	●		●	
7-szegmenses kijelző üzemmód- és hibakijelzéssel		●		●
Előkészítve szenzoros kerékek csatlakoztatásához	●	●	●	●
Előkészítve a rámpakiegyenlítő blokkolása funkcióhoz	●	●	●	●
Előkészítve kapu blokkolása funkcióhoz	○	●	○	●
Kényelmes előtölönyelv-működtetés			●	●
Automatikus impulzusos visszatérítés	●	●	●	●
Integrált működtetőgomb kaputömítéshez		●		●
Automatikus kapuzáródás funkció		○		○
Semi üzemmód		●		●
Bővített csatlakoztatási lehetőségek		●		●
Energiatakarékos üzemmód	●	●	●	●

- alapkivitelben
- megfelelő felszereltség esetén



WA 300 vezérlés (felül)
420 S vezérléssel (alul) kombinálva

300 U nyomógomb-vezérlés

- WA 300 meghajtással felszerelt Hörmann ipari kapuk működtetéséhez
- kompakt egység, 420 S vagy 420 T rakodástechnikai vezérlésekkel kombinálva
- opcionálisan akár integrált főkapcsolóval is helytakarékos és kedvező árú megoldás

DTH-T külső működtető egység

Lehetővé teszi a rámpa egzakt vezérlését a rakodási ponton. További információk az 56. oldalon találhatóak.



Dock Management

Láthatóvá tett, ellenőrzött folyamatok

Egy grafikus felhasználói felületen keresztül vezérelhető, nyomon követhető és irányítható a komplett vezérlésrendszer. A megjelenítés egy működtető panelen vagy webes applikáción keresztül történik.



Biztonságos rátolatás és dokkolás

Dokkolássegítő rendszerek



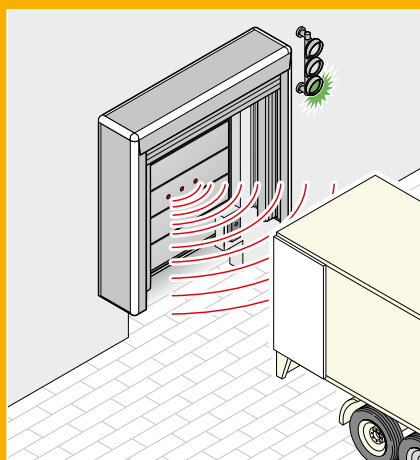
Biztonságos és kényelmes rátolatás. A Hörmann **HDA-Pro** és **HIB-Pro** dokkolássegítő rendszerrel.

A Hörmann HDA-Pro és HIB-Pro dokkolássegítő rendszerrel a rakodóállásról való kihajtás kényelmes és biztonságos. A tolatás közben a gépkocsivezető a jelzőlámpák színe alapján ismeri a dokkolóállás és a jármű közti távolságot. A piros jelzi neki, hogy elérte az optimális dokkolási pozíciót és meg kell állnia.

HDA-Pro Dokkolássegítő rendszer a kapulapba telepített szenzorokkal

A kapulapba épített szenzorok érzékelik a tehergépkocsi hátoldalát, és egy „zöld-sárga-piros” jelzőberendezést vezérelnek.

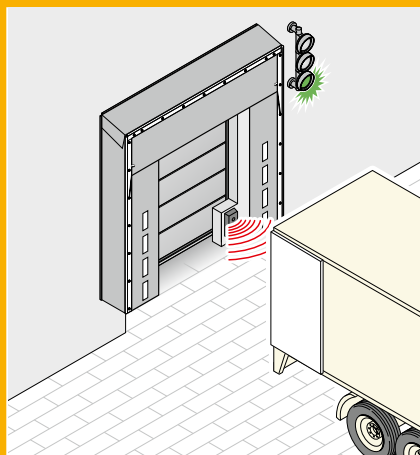
A precíz mérés ultrahang-hullámokkal történik. A távolság és az egyes jelfázisok pozíciója a HDA-Pro vezérléssel legfeljebb 3 m-es távolsáig egyszerűen programozható.



HDA-Pro dokkolássegítő rendszer a kapulapba telepített szenzorral

HIB-Pro Dokkolássegítő rendszer az ütközőpufferbe épített távolságméréssel

Itt a tehergépkocsi és a rakodóállás közti távolságot az ütközőpuffer ismeri fel. A forgalmi lámpák fázisai 20 cm-es távolsáig állíthatók be.



Csak a Hörmann-nál

HIB-Pro dokkolássegítő
Távolságmérés
az ütközőpufferben

Dokkolástámogatás és helyzetellenőrzés

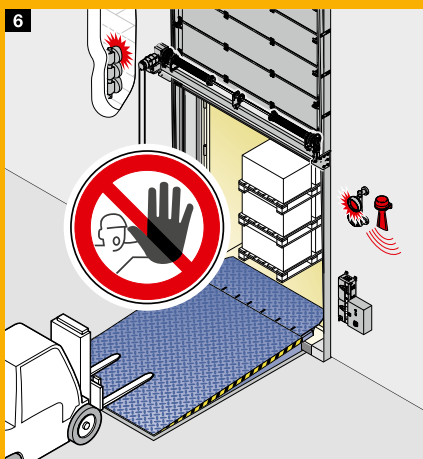
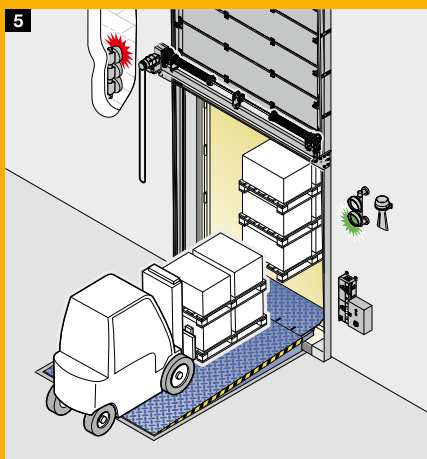
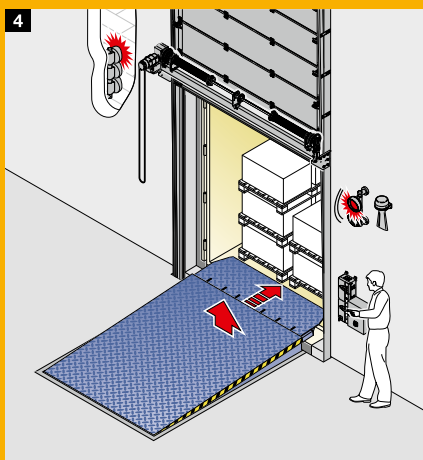
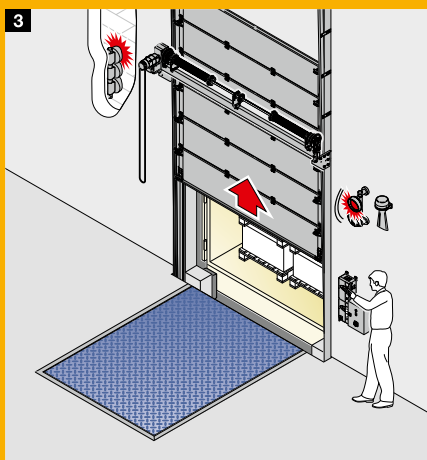
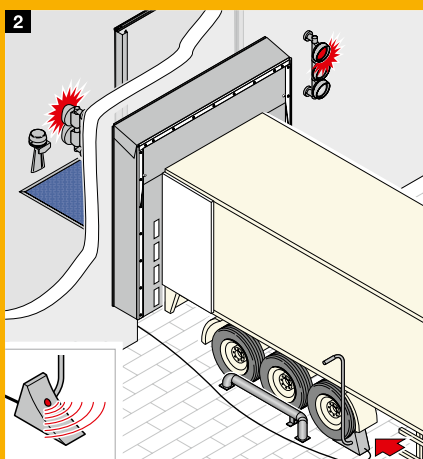
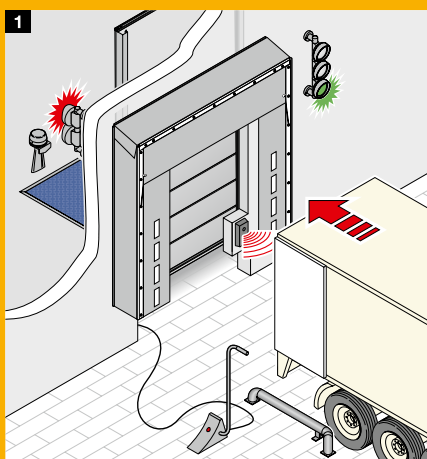
Hörmann Dock Control

A Hörmann Dock Control ellenőrzi és megbízhatóan szabályozza a teljes rakodási folyamatot. A Dock Control egy átfogó biztonsági központként kiértékeli pl. a kerék és az ütközőpuffer szenzoraitól érkező információkat, majd ez alapján vezérel meghatározott blokkoló és jelzőfunkciókat.

A felszereltség a vásárló kívánságának és igényeinek megfelelően alakítható ki. Kérje tanácsunkat!



Nézze meg a rövid filmet is az alábbi címen: www.hormann.hu/videos



1 2 Biztonságos dokkolás

A tehergépkocsi a szenzoros ütközőpufferek lámpás vezérlése által biztonságosan vezethető a dokkolóállásra. Az ütközőpufferben lévő szenzor jelzi a tehergépkocsi és a rakodórampa közti távolságot, és a helyes dokkolási pozíció elérését. Végül a tehergépkocsi a szenzoros kerék révén egy kiegészítő biztonságot is kap. A szenzor csak a kerékabroncsokkal való érintkezés és a megfelelő helyzet érzékelésekor teszi szabaddá a kapu vezérlését.

3 4 Biztosított és szabályozott folyamatok

A tehergépkocsi biztosítását követően a kapu működtethetővé válik. Ha a kapu teljesen ki van nyitva, a rámpakiengyelítő szabadjelet kap a kapuvezérléstől, és a rámpa működtethető lesz. A folyamat végén a belső lámpa pirosról zöldre vált, jelezve, hogy a rakodóállás szabadon használható. A rakodás befejeztével a rámpában lévő szenzor szabad jelet ad a kapunak, ha a rámpa ismét a nyugalmi helyzetében található.

5 6 Figyelmeztetés a biztonsági kockázatok előtt

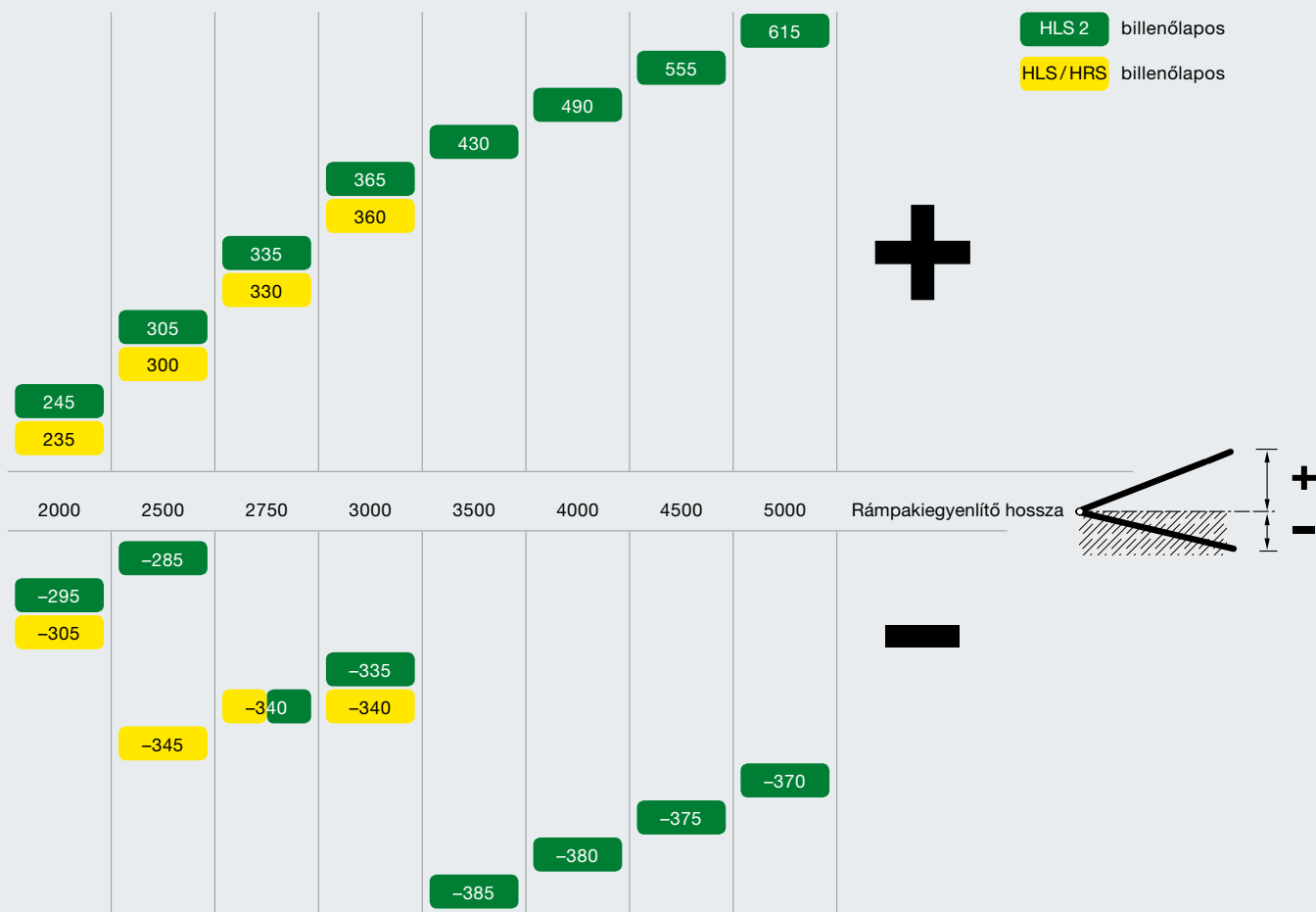
Az ütközőpufferben és a kerékben lévő szenzorok azonnal jelzik a tehergépkocsi rámpától való akaratlan elmozdulását vagy a kerék eltávolítását. A beltérben lévő forgalmi lámpa pirosra vált és felhangzik egy akusztikus figyelmeztető jelzés, hogy a rakodási folyamat idejében megszakítható legyen.

Munkatartományok, méretek

Hidraulikus billenőlapos rámpakiegyenlítő

A táblázat értékei a maximálisan áthidalható magasságkülönbségeket adják meg, melyeknél figyelembe lett véve az EN 1398 szabvány szerint engedélyezett, maximálisan 12,5 %-os lejtés/emelkedés.

Vegye figyelembe, hogy határértékekről van szó. A szükséges szintkiegyenlítés ne határérték-tartományban legyen. Ehelyett válassza az eggyel nagyobb hosszúsági méretet.



Minden méret mm-ben

Méretek

Rendelési hosszúság Rámpakiegyenlítő		2000	2500	2750	3000	3500	4000	4500	5000	Rendelési szélesség Rámpakiegyenlítő
Szerkezeti magasság	HLS	650	650	650	650					2000, 2100, 2250
	HLS2	595	595	645	645	745	745	745	745	
Lehetséges rámpamagasság	HRS	910 – 1350								2000, 2100, 2250 teljes szélesség 3500

Minden méret mm-ben

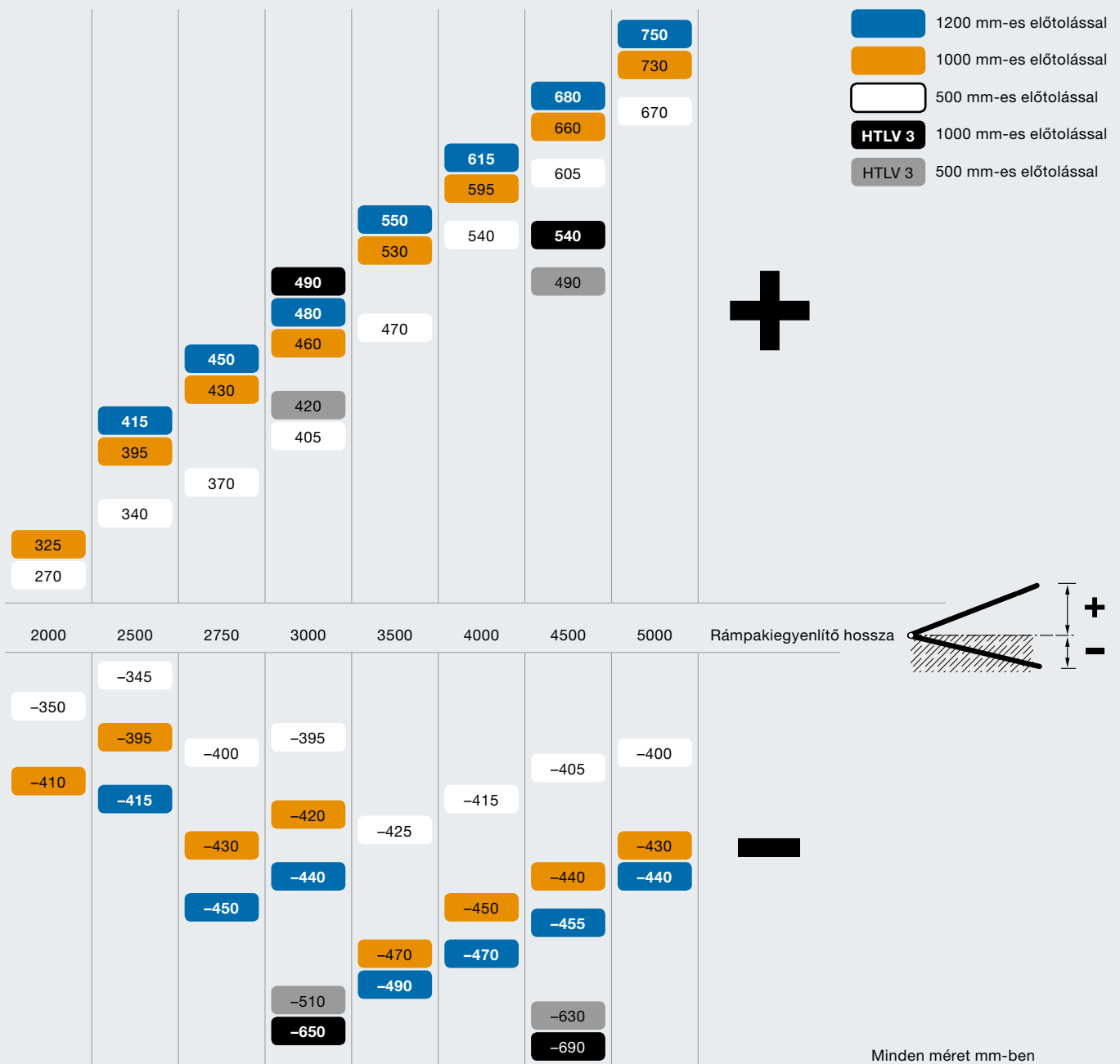
Gyakorlati Hörmann tipp

A rámpamagasságot igazítsa a leggyakrabban előforduló tehergépkocsi-magassághoz. Ez garantálja a gyors be- és kirakodást, valamint a rámpakegyenlítő kisebb terhelését.

Hidraulikus előtolónyelves rámpakegyenlítők

A táblázat a teljesen kitolt nyelv esetén elérhető maximális munkatartományt (határtartomány) mutatja. Az optimális rámpahossz meghatározásában több tényező is szerepet játszik.

Kérje segédleteinket vagy kérje szaktanácsunkat!



Minden méret mm-ben

Méretetek

Rendelési hosszúság Rámpakegyenlítő		2000	2500	2750	3000	3500	4000	4500	5000	Rendelési szélesség Rámpakegyenlítő
Szerkezeti magasság	HTL2	595	595	645	645	745	745	745	745	2000, 2100, 2250
	HTLV3				795			895		2000
Lehetséges rámpamagasság	HRT	1050 – 1425								2000, 2100, 2250 teljes szélesség 3500

Minden méret mm-ben

Hidraulikus rámpakiegyenlítő

Modellvariációk új építésekhez és felújításokhoz

Az aknanyílások méret pontos kialakítása érdekében kérje tervezési segédleteinket!

P jelű aknamodell

Új építéshez és felújításhoz

Alapmodell,
3-oldalon nyitott



P jelű aknamodell hátoldali nézete

F keretmodell

Új építésekhez, előkészített keretbe való utólagos behegesztéshez

Önhordó keret,
oldalról zárt,
oldalt és hátul sarokperem



F jelű keretmodell hátoldali nézete

FR keretmodell

Új építésekhez, ideális előkészített betonelemek használata esetén

Önhordó keret,
oldalról zárt,
oldalt és hátul sarokperem és szerelővasak,
csavarozható magasságállítók



FR jelű keretmodell hátoldali nézete
(200 mm-es kiöntési magassággal ábrázolva)

B boxmodell

Új építésekhez

Önhordó keret,
oldalt és hátul zárt,
oldalt és hátul sarokperem és szerelővasak,
csavarozható magasságállítók



B jelű boxmodell hátoldali nézete

Egyszerű a felújítás a P jelű aknamodellel



Régi rámpa kiszerelése, régi bázis keret lebontása, majd adott esetben adapterprofil használata



Új rámpakiegyenlítő beemelése



Keretprofilra ráhegeszteni – és kész!

Hidraulikus rámpakiegyenlítők

Beépítési variációk a csarnokban

Hátoldalon és elől meghegesztve

A rámpakiegyenlítő egy meglévő, sarokperemmel ellátott betonnyílásba kerül elhelyezésre. Ez a beépítési variáció akár rakodóállások felújításához is alkalmas.

3 oldalt fogadó keretbe hegesztve

Ennél a beépítési variációnál az építkezés fázisában egy úgy nevezett fogadó keret kerül elhelyezésre, amelybe a rámpakiegyenlítőt később, 3 oldalról behegesztik. A rámpakiegyenlítő báziskerete ehhez gyárilag egy sarokperemmel van ellátva, miáltal a rámpa az előkészített fogadó keretbe egyszerűen befűggeszthető.

Bebetonozás az aknába kiöntési réssel

Egy rámpakiegyenlítő bebetonozására sokféle lehetőség van. Ezek egyike az aknába építés kiöntési réssel. A kiöntési rést nem szabad túl keskenyre készíteni, hogy a megfelelően stabil horgonyzás, mindenképp a zsanérok környékén problémamentes legyen. A bekötővasalással lehet a megfelelő statikai kapcsolatot létrehozni a szomszédos betonfelülettel.

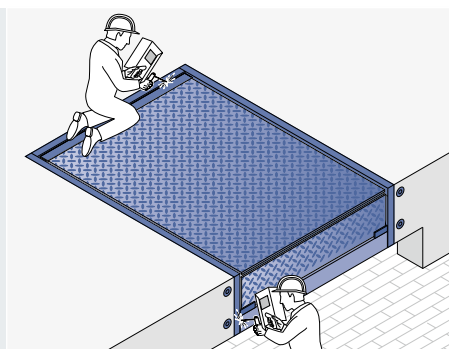
Bebetonozás előre gyártott betonelemekbe

A sok rakodóállásos csarnokok építése során az előre gyártott betonelemek használata a gyakorlat. A Hörmann HLS 2 és HTL 2 rámpakiegyenlítők ilyenkor a legegyszerűbb módon az építkezés fázisában kerülnek beépítésre.

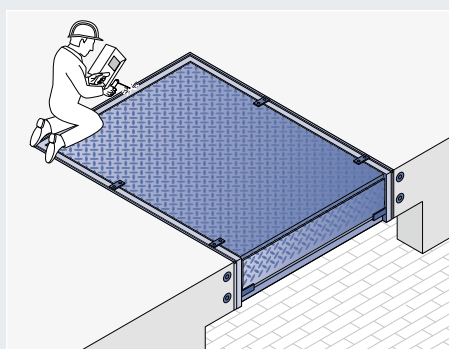
A horgony a vasaláshoz vagy a tüskékhez hegeszthető, mielőtt a rámpakiegyenlítő bebetonozásra kerül. Így egy átjárható betonfödém keletkezik.

Bebetonozás alépítménnyel

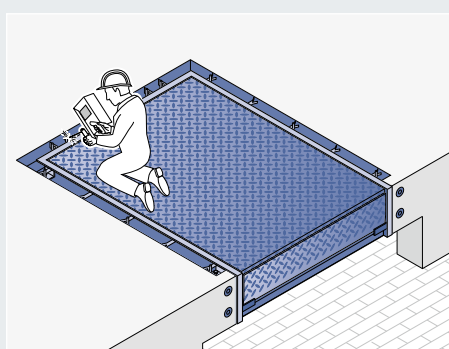
A rámpakiegyenlítő bebetonozása egy zsaluzattal történik. A rámpakiegyenlítő egy bebetonozóboxszal együtt kerül leszállításra.



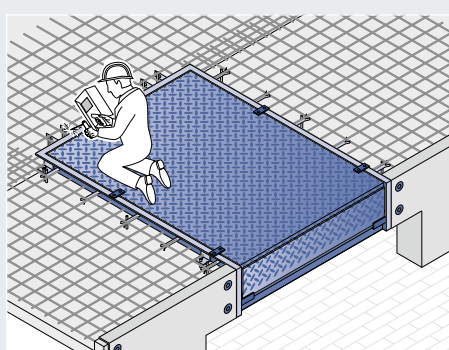
P jelű aknamodell
Hátoldalon és elől
meghegesztve



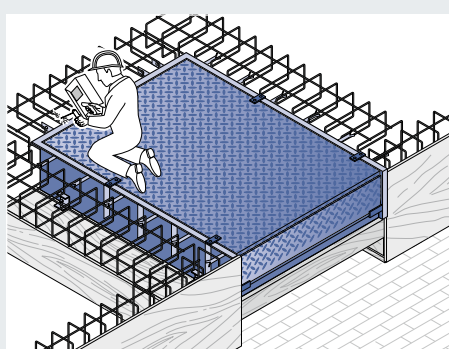
F keretmodell
3 oldalt fogadó
keretbe hegesztve



FR keretmodell
Bebetonozás
az aknába kiöntési
réssel



FR keretmodell
Bebetonozás előre
gyártott
betonelemekbe



B boxmodell
Bebetonozás
alépítménnyel

Előtétzsilipek

Az energiahatékony és helytakarékos megoldás



Az előtétzsilipek energiahatékonyasága különösen jó, ráadásul helytakarékos módon, a csarnok elé kerülnek. Így a csarnok belseje egészen a külső falig teljesen kihasználható. A csarnok kapuja nem a rámpakiegyenlítőre, hanem a rámpakiegyenlítő mögött a csarnok padlójára zár rá. Így a kapunyílás a rakodási időn kívül a legjobban szigetelt. Akár felújításokhoz is használható az előtétzsilip, mert általa csarnok-átalakítási munkák nélkül jön létre a komplett rakodóállás.



Statikai számítás

Az összes modellkiviteltől létezik EN 1990 szabvány szerinti statikai számítás. A különösen stabil szerkezet kivitelétől függően max. 1 kN/m² ill. 3 kN/m² tetőterhelésre van méretezve, ezért a gyakran havas területeken is használhatók. A szélterhelése max. 0,65 kN/m²-re van méretezve. A Hörmann előtétzilipjeivel így könnyű és biztonságos a tervezés. Magasabb követelmények esetén kérje Hörmann szakkereskedő tanácsát.



Állítható podesztlábak

A csarnoksínt optimális illeszkedéséhez az előtétzilip podesztlábai magasságban állíthatók. Ez megkönnyíti a szerelést és lehetővé teszi még évek múlva is, egy esetleges épületsüllyedés miatti utánállítást.



Optimális vízelvezetés

Az előtétzilipekről a 2 %-os tető-hajlásszögnek köszönhetően lefolyik az esővíz. Meghatározott körülmények esetén opcionálisan akár 10 %-os tetőhajlás is lehetséges. Kérdezzen bennünket! Kívánságra az előtétzilip felszerelhető ereszcsonnával és lefolyócsővel is.



Flexibilis működtetés

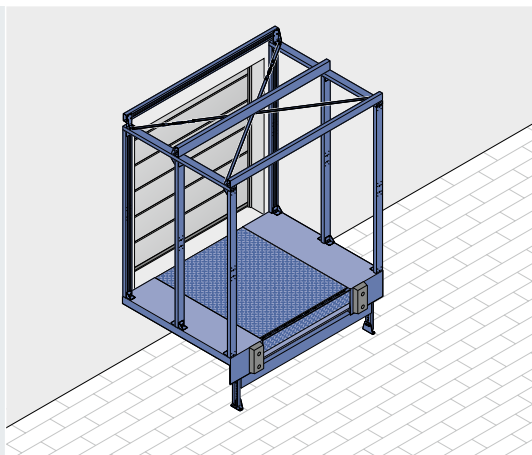
Az opcionális külső DTH-T működtető egység lehetővé teszi közvetlenül a rakodási ponton történő egzakt vezérlést. Így például a rámpakiegyenlítő előtolónyelve az előtétzilipben állva, pontosan pozicionálható, annak ellenére, hogy a fő vezérlés az épületben található. A külső működtető egység akár utólagosan, már meglévő Hörmann kapurendszerekhez is felszerelhető.

Előtétzsilipek

Minden követelményhez a megfelelő megoldást

LHF 2 előtétzsilip helyszíni burkoláshoz

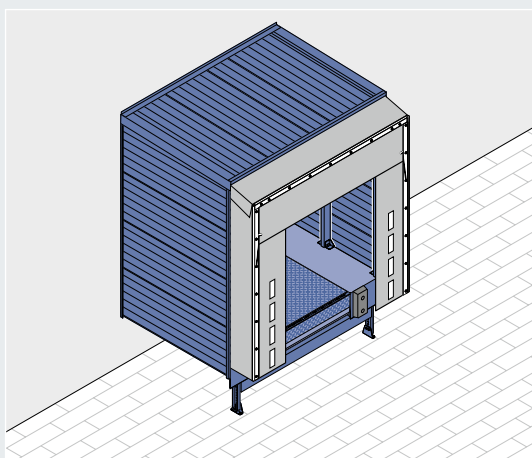
A keretszerkezet mindig a leginkább alkalmas burkolattal szerelhető fel a helyszínen – ajánlott, ha az épület homlokzatának és az előtétzsilip megjelenésének összhangban kell lennie.



LHF 2 előtétzsilip helyszíni burkoláshoz acélból, vevőspecifikus kívánásokhoz

LHC 2 előtétzsilip egyhéjú burkolattal

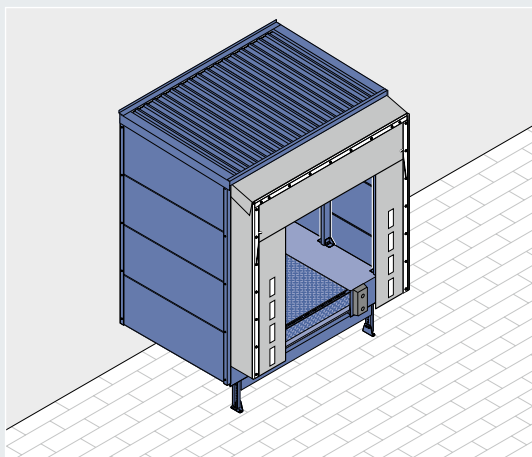
Az egyhéjú burkolat védi a személyzetet és az árut az időjárás hatásaitól a rakodási folyamat során.



LHC 2 előtétzsilip egyhéjú panelekkel

LHP 2 előtétzsilip 60 mm vastag szendvicspanel burkolattal

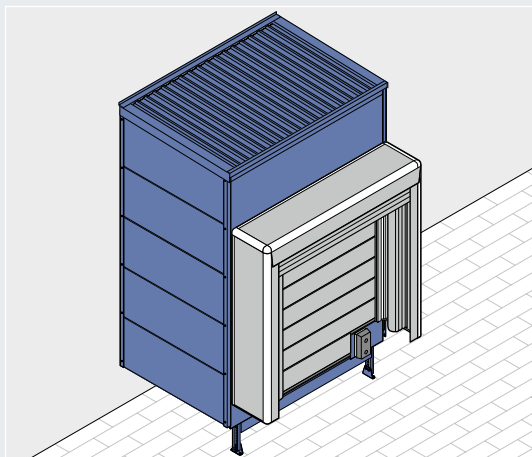
Ennél a kivitelnél az oldalfalak és a tetőpanel duplafalú, 60 mm vastag szendvicspanelekből készül. Az oldalfalak rejtett, nem látható csavarozással szereltek. Ez a zsilip az ajánlott, ha az időjárás hatásai elleni védelem mellett a rakodási folyamat során fellépő zajhatást is csökkenteni kell.



LHP 2 előtétzsilip 60 mm vastag panelekkel

LHP 2 Thermo előtétzsilip 80 mm vastag szendvicspanel burkolattal

Ha az előtétzsilip egy hűtött zóna része, akkor a 80 mm vastag szendvicspaneles változat az ajánlott. Ez a thermo-kivitel ráadásul a rámpa alatt is 80 mm vastag panelekkel van szigetelve. Külső nyílászáróként egy hőszigetelt ipari szekcionált kaput kell a zsilibe elhelyezni.



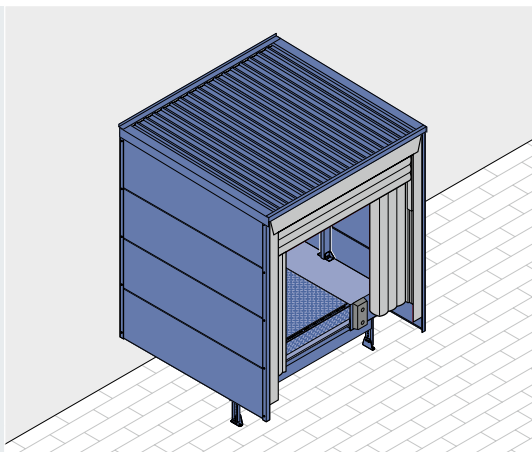
LHP 2 Thermo előtétzsilip 80 mm vastag panelekkel Körben tömitve, hűtőházakhoz

Gyakorlati Hörmann tipp

Kívánságra az előtétzsilipek külső nyílászáróként SB Decotherm redőnykapu beépítéséhez előkészítve is szállíthatók.

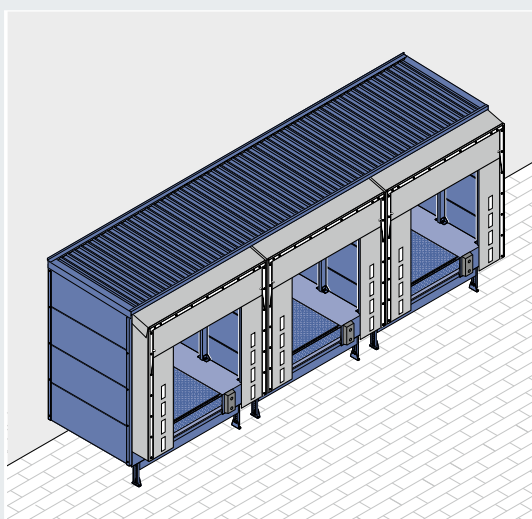
Fülkés előtétzsilip felfújható kaputömítéshez

Ezen megoldás esetén a megjelenés, a szerkezet és az anyagfelhasználás optimálisan össze van hangolva egymással.



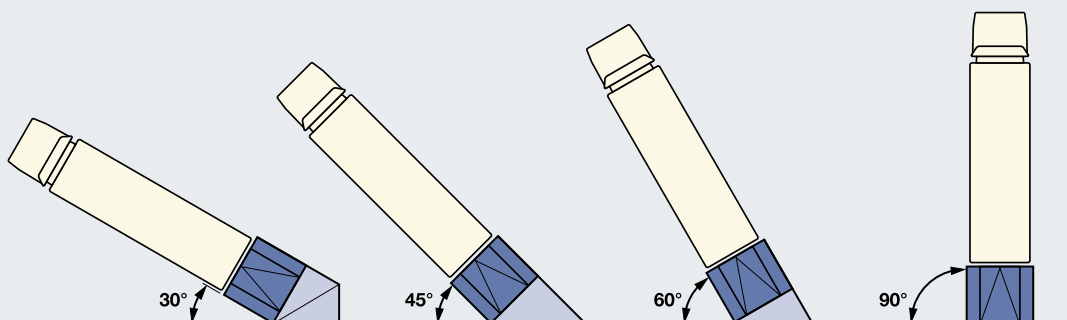
Egymáshoz sorolt elrendezés

90°-os sorba rendezésnél több előtétzsilip helytakarékos, kompakt módon egyetlen egységet képezhet. Ez nem lehetséges a Thermo-zsilipek esetén.



Különálló zsilipek variálható elrendezésben

Az előtétzsilipek egyesével vagy sorba rendezve, 90°-os csatlakozással építhetők az épület elé. De akár 30°, 45°, 60°, 120°, 135° és 150°-os fűrészfogas elrendezés is szállítható, hogy nagyobb manőverezési játéktér álljon rendelkezésre.



Panelkivitelek

A tető- és oldalburkolatok szériában kívül-belül RAL 9002 törtfehér színűek. A külső oldalhoz választható a RAL 9006 fehéralumínium szín is. Kívánságra a RAL színskála sokféle színe is szállítható.



Egyhéjú



Duplafalú

Ponyvás kaputömítések

Univerzálisan felszerelhető



A Hörmann ponyvás kaputömítések illeszkednek a különböző járműméretekhez, ezért sokoldalúan alkalmazhatóak.

Rámpa- vagy áthajtóutas modellként sokféle variációban szállíthatók, így a legtöbb szituációra optimálisan használhatóak. A magas minőségű felső- és oldalsó ponyvák egy horganyzott acélkeretre vannak szerelve, amely benyomható, és így egy stabil, rugalmas, és erős szerkezetet kapunk.

A ponyvákat és a keretelemeket könnyen szerelhető, összezsavarozható elemekként készítik. Ebből adódóan a csere problémamentesen, kis költséggel elvégezhető.

Ponyvás kaputömítések

A tehergépkocsi határozza meg a méretet

Gyakorlati Hörmann tipp

A bevágások a felsőponyván csökkentik a dokkolás során fellépő terhelést.

Tisztázza a következőket:

- Milyen magas a rakodórámpa?
- Milyen szélesek és milyen magasak a dokkoló járművek?
- Kell-e különböző méretű járműveknek ugyanazon rakodóálláson rakodni?
- Milyen áruféleséget rakodnak?

Gondosan határozza meg az alábbi táblázat segítségével a frontnyílás szükséges méretét. Csak így érheti el az optimális tömítettséget.

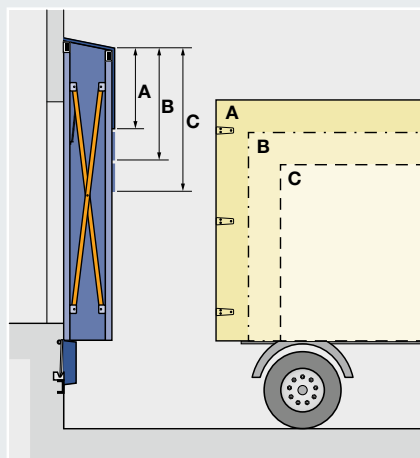
Ideális esetben a kaputömítés 850 mm-rel magasabb és 1000 mm-rel szélesebb a járműnél.

A hosszú felsőponyva az alacsonyabb járművek esetén is gondoskodik még a jó tömítésről, azonban magasabb járműveknél belóg a rakodónyílásba. Az ideális átfedés kb. 150 mm.

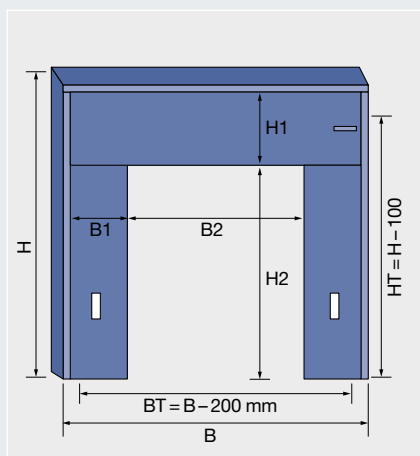
A ponyva szélességének és a beépítési mélységnek a megfelelő kombinációja optimális tömítést eredményez. A Hörmann kaputömítések mélysége 500 mm, és ezt a gyakorlat is igazolta. Vásárlói kérésre a kaputömítések 600 mm-es szerkezeti mélységgel is szállíthatók, a DS típus még akár 900 mm-es is lehet, ez ideális pl. az MRS mechanikus rámpakiegyenlítőkhöz, melyeket a rámpa elé szerelnek.

Standard szélességek: 3350 / 3500 mm
Standard magasságok: 3500 / 3750 mm
(az áthajtóutas modell 4500 mm magas)

A kaputömítés szereléséhez a kapunyílásnak a következő max. méretet meg kell tartania:
Kapuszélesség = kaputömítés szélessége – 200 mm
Kapumagasság = kaputömítés magassága – 100 mm



A felsőponyva magasságát a jármű magassága határozza meg. Optimális: 150 mm-es átfedés



B Szélesség
B1 Oldalponyva
B2 Frontnyílás
BT Kapunyílás szélessége
H Magasság
H1 Felsőponyva
H2 Frontnyílás
HT Kapunyílás magassága

B kaputömítés-szélesség		DS		DT	DDF
	B1 Oldalponyva	600	700	650	600
3300	B2 Frontnyílás	-	-	-	2100
3350		2150	1950	2050	-
3400		-	-	-	2200
3500		2300	2100	2200	-

Frontnyílás szélessége = kaputömítés szélessége – (2 × oldalponyva szélessége)

H Kaputömítés magassága		DS / DT		DT	DDF
	H1 Felsőponyva	900	1000	1200	1350
3500	B2 Frontnyílás	2500	2400	2200	2050
3750		2750	2650	2450	2300
4500*		3500	3400	3200	3050

Frontnyílás magassága = Kaputömítés magassága – Felsőponyva magassága – 100 (vízelvezetés)

** Áthajtóutas modell

Ponyvás kaputömítések

Rugalmas keretszerkezetek

Vezetőkaros szerkezet

A vezetőkarok a speciális keretprofil miatt mind vízszintesen, mind függőlegesen rugalmasak.

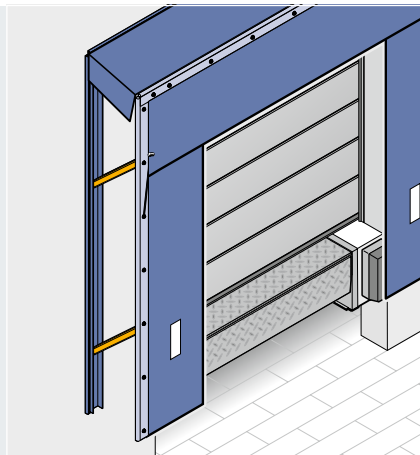


Teleszkópos vezetőkaros szerkezet

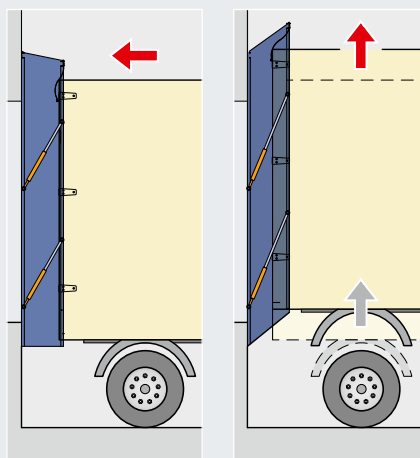
A teleszkópos vezetőkarral és együttmozgó elülső kerettel ellátott, szabadalmaztatott szerkezet minimalizálja a sérülések kockázatát a kaputömítés felső élén, amely a cserekonténerek emelésekor vagy a magasan dokkoló tehergépkocsi miatt azok rakfelületének ill. felépítményének megmagasodása miatt léphet fel.

Ollókaros szerkezet

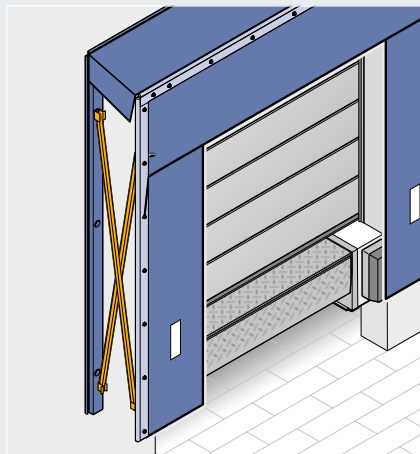
A különösen stabil húzórugós ollókaros szerkezet párhuzamosan nyomódik össze és a rakodás után ismét feszesre húzza a burkolatot. Ez lehetséges áthajtóutas és mélyített kiviteleknél is.



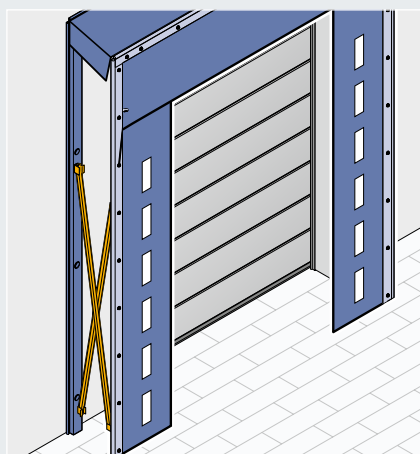
Vezetőkaros szerkezet



Teleszkópos vezetőkaros szerkezet



Ollókaros szerkezet



Ollókaros szerkezet opcionális áthajtóutas modellként

Gyakorlati Hörmann tipp

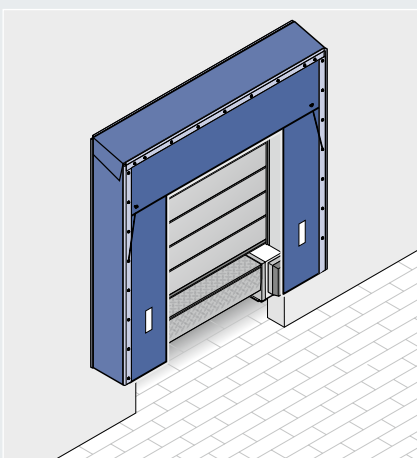
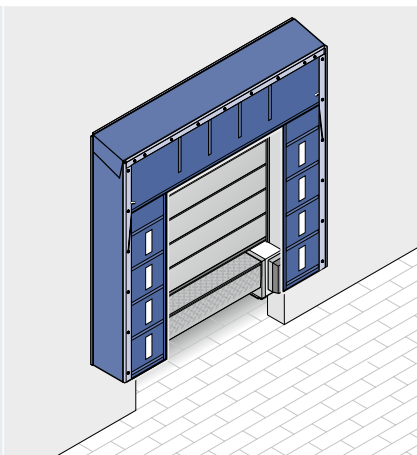
Szerelje fel a dokkolási zónát behajtást segítő kerékvetőkkal. Ezek azt a célt szolgálják, hogy a tehergépkocsi mindig helyesen dokkoljon, oly módon, hogy a ponyvás kaputömítés hatékonyan tömíthessen és az ütközési sérülések elkerülhetők legyenek.

DT típusú kaputömítés

Ahol folyamatos rakodás történik, ott a nagyon jó minőségű ponyvából készült DT kaputömítés a megfelelő választás. A ponyva anyaga nagyfrekvenciás hegesztésű, 2 mm vastag poliészter speciális szövetbetéttel, amely mindkét oldalt PVC bevonattal van ellátva. A nagyfokú előfeszítéshez és a tehergépkocsi megfelelően jó letömítéséhez a felső- és oldalponyvákba acél laprugók vannak integrálva.

DS típusú kaputömítés

Normál rakodási forgalom mellett a DS kaputömítés az optimális választás. Az oldal- és felsőponyvák 2-rétegűek, 3 mm vastagok, poliészter monofilzálás szövetbetétből állnak, mindkét oldalukon PVC bevonattal. A ponyva anyagában lévő monofilzálalak szolgálják a tehergépkocsi dokkolása során a szükséges előfeszítést / a tgc. hátoldalának letömítését. Ha a járművek nagyon különbözőek, ésszerű lehet egy sarokbevágott vagy lamellás felsőponyva választása, amivel a felsőponyvában a magas járműveknél fellépő feszültség csökkenthető.



DTL vezetőkaros

DTS ollókaros

Standard szélességek:

3350 / 3500 mm Standard

magasságok:

3500 / 3750 mm Opcionálisan

áthajtóutas modellként

4500 mm magas

DSL vezetőkaros

DSL-H teleszkópos vezetőkarral

DSS ollókaros

Standard szélességek:

3350 / 3500 mm Standard

magasságok:

3500 / 3750 mm Opcionálisan

áthajtóutas modellként

4500 mm magas vagy fülkés modell

Színek

Felső- és oldalponyvák	DT	Duplasín
Grafitfekete, RAL 9011	●	●
Bazaltszürke, RAL 7012	●	●
Enciánkék, RAL 5010	●	●
Tolatási csíkok		
Fehér	●	●
Sárga	●	●
Narancssárga	●	-
Piros	●	-
Oldalburkolat		
Grafitfekete, RAL 9011	●	●
Bazaltszürke, RAL 7012	●	-
Enciánkék, RAL 5010	●	-

Ponyvás kaputömítések

Kiegészítők

DDF kaputömítés

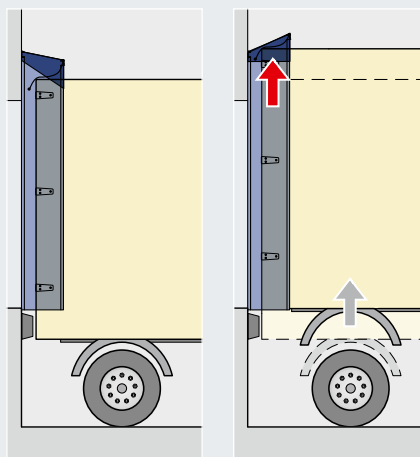
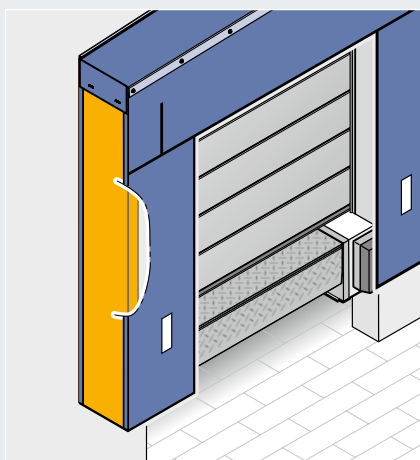
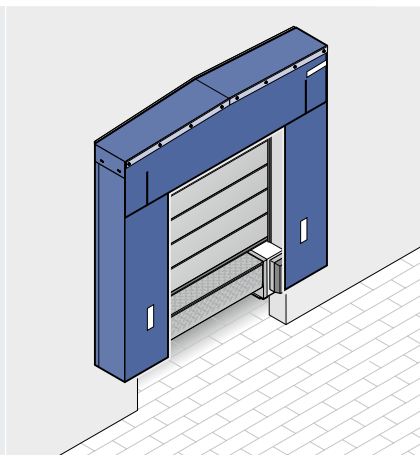
A különösen nagy szakítószilárdságú ponyvával burkolt habanyag töltésű oldalpárnákkal ellátott DDF kaputömítés a vezető- és ollókaros ponyvás kaputömítések alternatívája.

Az oldalpárnák pontatlan dokkoláskor összenyomódnak vagy sérülésmentesen kissé kitérnek oldalra.

Az oldal- és felsőponyvák 2-rétegűek, 3 mm vastagok, poliészter monofilszálás szövetbetétből állnak, mindkét oldalukon PVC bevonattal.

Az oldalponyvák tépőzárral kapcsolódnak az oldalpárnákhoz. Ez sérülések esetén lehetővé teszi az egyszerű és kis költségű cserét.

A felsőrész felfelé mozoghat, pl. ha egy jármű felpumpált légrugókkal dokkol.

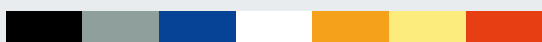


DDF

Standard szélességek:
3300 / 3400 mm Standard
magasság: 3500 mm

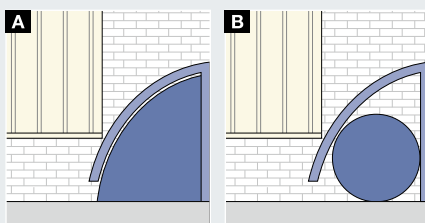
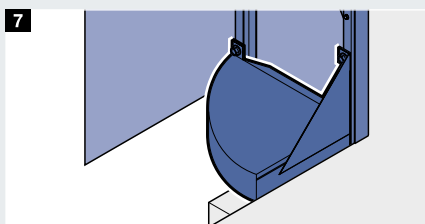
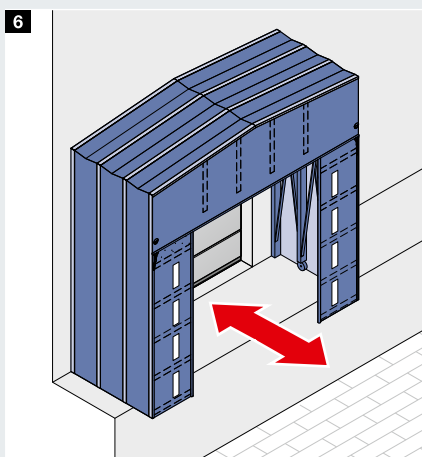
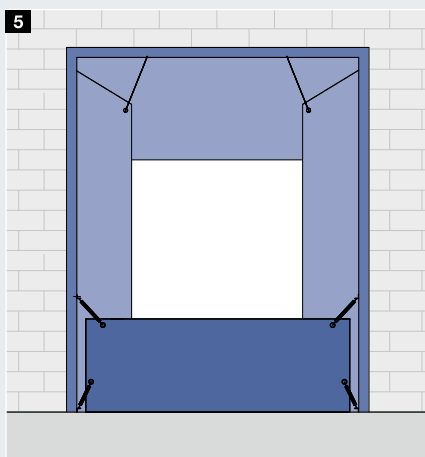
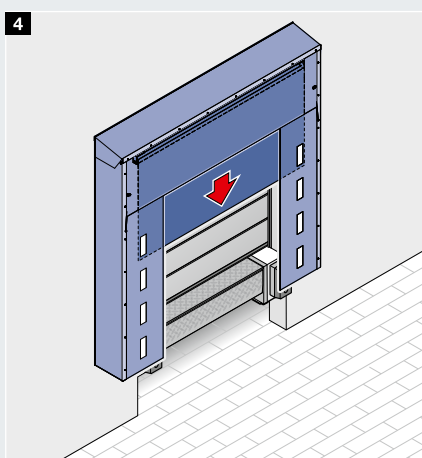
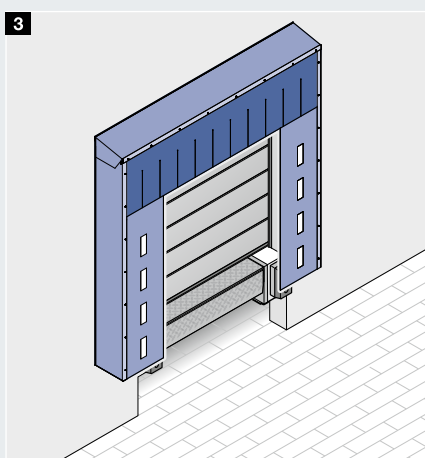
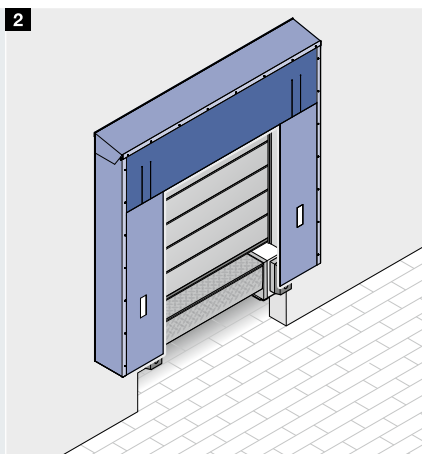
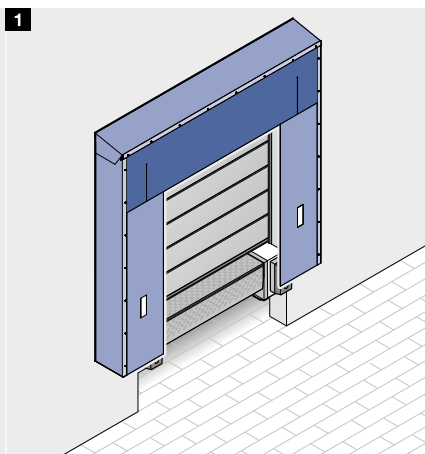
Színek

Felső- és oldalponyvák	DDF
Grafitfekete, RAL 9011	●
Bazaltszürke, RAL 7012	-
Enciánkék, RAL 5010	-
Tolatási csíkok	
Fehér	●
Sárga	-
Narancssárga	-
Piros	-
Oldalburkolat	
Grafitfekete, RAL 9011	
Bazaltszürke, RAL 7012	
Enciánkék, RAL 5010	



Ponyvás kaputömítések

Opcionális felszerelések és kivitelek



Felsőponyva

1 3-részes

Kívánságra a DS kaputömítéshez a felsőponyva oldalt bevágott változatban is kapható, hogy a dokkolás során a terhelés csökkenjen.

2 Sarok-lamellás

A 3-részes felsőponyva alternatívája, azonban bal és jobb oldalt mindig 2 bevágással, lehetséges a DS típusnál.

3 Teljesen lamellás

Az ollókaros szerkezeteknél a felsőponyva opcionálisan akár a 100 %-os átfedésű, teljes szélességen lamellázott változatban is szállítható.

4 Letekerhető

Hogy az igen alacsony járművek esetén is jó legyen felül a tömítettség, lehetőség van egy kiegészítő letekerhető felsőponyva telepítésére, mely lehet kézi vagy elektromos működtetésű.

5 Levehető aljzati ponyva áthajtóutas kivitelekhez

A tehergépkocsi alsó részének optimális letömítéséhez telepíthető egy levehető aljzati ponyva. Ez a kaputömítés hátsó keretei között felakasztva, közvetlenül a tehergépkocsi rakfelületének zár neki.

6 Mélyített kivitel

A ponyvás kaputömítések kaphatók több ollókarral is, melyek támgörgők segítségével, kézzel, harmonikaszerűen széthúzhatók. Ezek különösen alkalmasak meglévő rámpákhoz való utólagos felszerelésre.

7 Saroktömítő párna

A kaputömítés alsó részén a ponyva és a falazat közötti rést az opcionális saroktömítő párnákkal lehet letömíteni.

A A Hörmann saroktömítő párnák alakjuk miatt jól illeszkednek a dokkolási szituációhoz.

B A kerek párnák nem tömítenek hatékonyan.

Felfújható kaputömítés

Rugalmas tömítés az ajtónyílás környéki korlátozások nélkül



A felfújható kaputömítések különösen jól illeszkednek a különböző járműméretekhez, ezért sokoldalúan alkalmazhatóak. A tökéletes tömítés messzemenőig akadályozza a hideg bejutását a fűtött csarnokba ill. a meleg bejutását a hűtőházba, így energiát takarít meg. Ez körbezárja a járművet az ajtók mozgástartományának korlátozása nélkül, és olyan meghatározott szituációkban, mint pl. a DOBO rendszer, ez az optimális megoldás. A rakodás végeztével és a ventilátor kikapcsolása után a párnák a belső feszítőkötelek és ellensúlyok révén gyorsan visszahúzódnak.

Gyakorlati Hörmann tipp

A 460 jelű multivezérléssel a felfújható kaputömítés is kényelmesen működtethető.



A DOBO rendszer használata

A tehergépkocsik vagy cserekonténerek zárt ajtókkal dokkolhatnak a rakodóálláson.

A kapu nyitása előtt a felfújható kaputömítés aktiválódik és hatékonyan, három oldalról körbezárja a járművet. A tehergépkocsi vagy cserekonténer raktérajtóit most lehet kinyitni.



Szerkezeti jellemzők

1 Keretszerkezet

A tető- és oldalburkolat hőszigetelt, 20 mm vastag acélpanelekból készül. Választhatóan RAL 9006 fehéralumínium vagy RAL 9002 törtfehér színben, softline megjelenésű lekerekített, eloxált alumínium sarokprofilokkal.

2 Ponyva és szövet

A felfújható párnákat védő ponyvacsíkok 2-rétegűek, 3 mm vastagok, poliészter monofilszálal szövetbetétből állnak, mindkét oldalukon PVC bevonattal. A párnák időjárásálló, tartósan elasztikus és nagyfrekvenciás hegesztésű ponyvaanyagból készülnek, RAL 9011 grafitfekete színben.

3 Ventilátor

A nagyteljesítményű ventilátor a teljes rakodási folyamat alatt üzemel, így garantálja az állandó tömítettséget.

Szellőzőnyílások szolgálják a szükséges nyomáskiegyenlítést és a kondenzvíz-elvezetést.

4 Saroktömítő párná

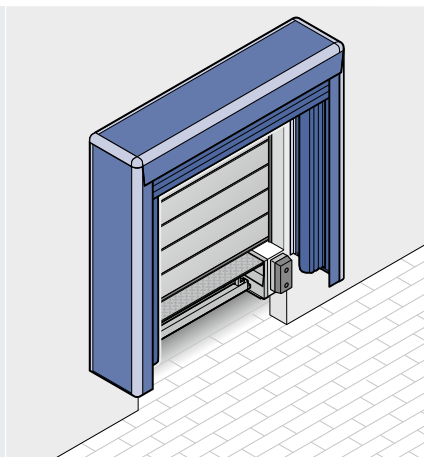
A DAS-3 kaputömítés alap kivitelben kihabosított saroktömítő párnákkal kapható, de opcionálisan felfújható saroktömítő párnákkal is szállítható (lásd a 47. oldalt).

Felfújható kaputömítés

Kivitelek

DAS-3 kaputömítés

A jármű dokkolását követően a ventilátor felfújja a kaputömítést körülötte, és a rakodóteret pár másodperc alatt teljesen letömíti. Ez a kaputömítés DOBO rendszerhez, hűtőházakhoz és hosszú rakodási idejű termékek esetén ajánlott. Igény esetén szállítható letekerhető felső ponyvával a felfújható felsőpárna helyett. A saroktömítő párnák a szállítási csomag részét képezik alapkivitelben, opcionálisan felfújható kivitelben is kérhető. Ezek a párnák az alsó rész tömítését szolgálják, a falcsatlakozás és az oldalpárna között.

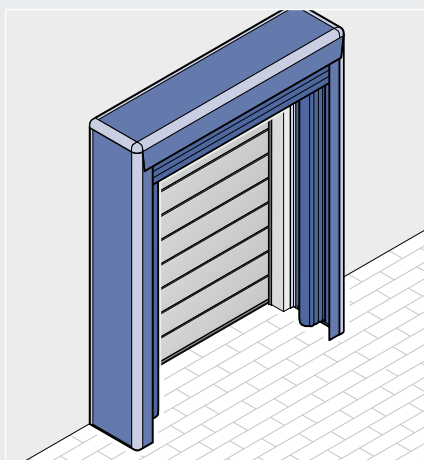


DAS-3

3-oldali felfújható kaputömítés
Opcionálisan fülkemodellként
Standard méret:
3600 × 3550 × 850 mm
(Sz × Ma × Mé)
Frontnyílás nyugalmi állapotban:
3100 × 3150 mm (Sz × Ma)
Felfújít párnáknál:
2400 × 2550 mm (Sz × Ma)

DAS-G-3 áthajtóutas kaputömítés

Az áthajtóutas modell nem felfújít párnák esetén lehetővé teszi az akadálytalan behajtást az épületbe. Kívánságra a felfújható felsőpárna helyett kapható elektromosan letekerhető felsőponyvával is.

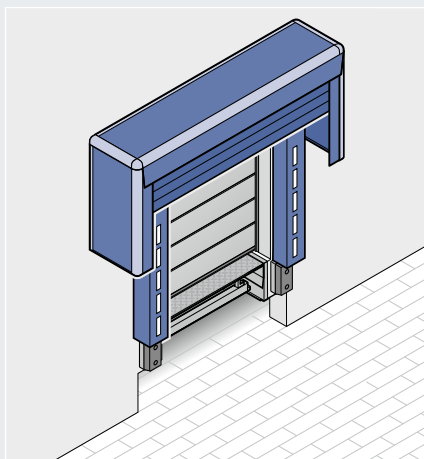


DAS-G-3

Áthajtóutas modell
mint DAS-3,
Standard méret:
3600 × 4700 × 850 mm
(Sz × Ma × Mé)
Frontnyílás nyugalmi állapotban:
3100 × 4300 mm (Sz × Ma)
Felfújít párnákkal:
2400 × 3700 mm (Sz × Ma)

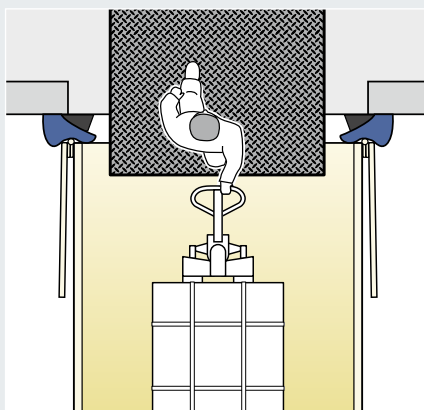
DAK-3 kaputömítés

A DAK-3 kaputömítés előnyös kombinációja a fix oldalpárnáknak és a szendvicsburkolat mögé rejtett felfújható felsőponyvának. Ez a kaputömítés különösen ajánlott függesztett áruféleségekhez. A habanyaggal töltött oldalpárnák tökéletesen tömítenek oldalt. A felfújható felsőpárnának köszönhetően a rakodónyílás teljes magassága szabad marad, hogy az árukat a szállítóberendezésre lehessen továbbítani.



DAK-3

1-oldali felfújható kaputömítés fix oldalpárnákkal
Standard méret:
3600 × 3500 × 350 / 850 mm
(Sz × Ma × Mé)
Frontnyílás nyugalmi állapotban:
2400 × 3100 mm (Sz × Ma)
felfújít felsőpárnával:
2400 × 2500 mm (Sz × Ma)

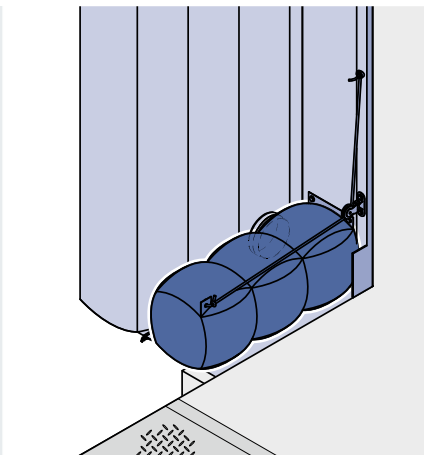


A fix oldalpárnák előnye

A konténer külső oldala és a nyitott ajtó közötti tér is le van tömítve.

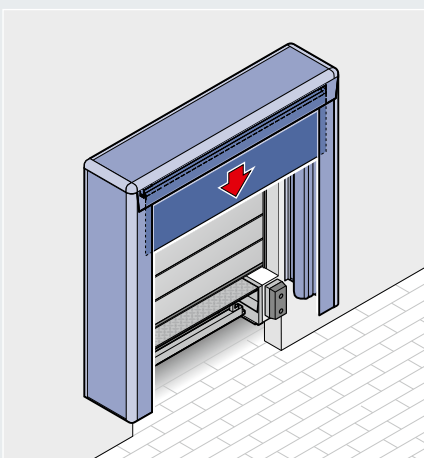
Felfújható kaputömítés

Opcionális kialakítások



Saroktömítő párnák

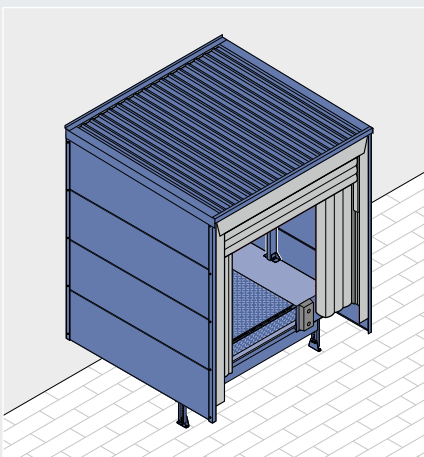
A 600 mm széles oldalpárnás változatokhoz opcionálisan szállíthatók felfújható saroktömítő-párnák. Ezek jobb tömítettséget biztosítanak a tehergépkocsinak. Mivel nyugalmi állapotban nem felfújtak, dokkolás közben nincs érintkezésük a járművel. Ebből adódóan jóval kisebb kopás származik a tehergépkocsi mozgásából.



Leteckerhető felsőponyva

A felsőpárna helyett akár elektromos működtetésű, letekerhető felsőponyva is használható. Ez nagyobb flexibilitást tesz lehetővé, ha a járművek magasságában nagy különbségek vannak.

A két méter hosszú kivitel mellett, mely gombnyomásra le- és feltekeredik, három méter hosszú kivitel is szállítható. Ez az oldalpárnákkal együtt kényelmesen, impulzusüzemben, például a 460 S / T rámpavezérlésről működtethető. Egy speciális mechanizmus szolgál arra, hogy a ponyva a jármű esetleges megereszkedését kövesse. Ezzel mindig garantálható a jó tömítettség.



Fülkés kaputömítés

A felfújható kaputömítések fülkés kivitelben is kaphatók. Egy megfelelően előkészített előtétzilipbe beépítve a kaputömítés optimálisan véd az esővíztől és a hőterheléstől.

Párnás kaputömítések

A legjobb megoldás speciális felhasználási területekhez



Ahol felső csapóajtó nélküli, közel azonos méretű és felépítményű tehergépkocsik vagy cserekonténerek dokkolnak, ott a párnás kaputömítés a kitűnő választás, és ez nyújtja a legjobb tömítést.

A párnás kaputömítések nemcsak a tehergépkocsi hátfala és az épület közötti, hanem a tehergépkocsi és annak teljesen kinyitott ajtaja közötti rést is letömítik. Ezáltal csökken az oldalsó rakodónyílás. A párnás kaputömítések nem alkalmasak felső csapóajtóval rendelkező tehergépkocsikhoz.

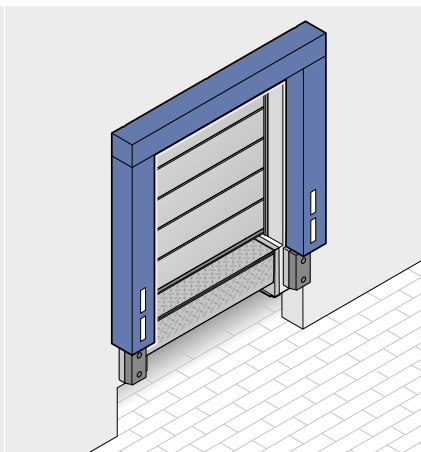
Ha az udvar szintje nem merőleges a homlokzatra, a Hörmann speciális készítésű párnákat kínál, amelyek a tehergépkocsi hézagát optimálisan letömítik.

Gyakorlati Hörmann tipp

A dokkoláskor a párnáknak nem szabad 50 mm-nél jobban összenyomódniuk. Ezért fontos, hogy az ütközőpuffer mélysége a kaputömítéshez helyesen legyen megválasztva. Konzolok segítségével a különbség egyszerűen kiegyenlíthető.

DFH kaputömítés

A be- és kirakodáshoz a tehergépkocsi már nyitott ajtókkal tolat a habanyaggal töltött párnáknak.

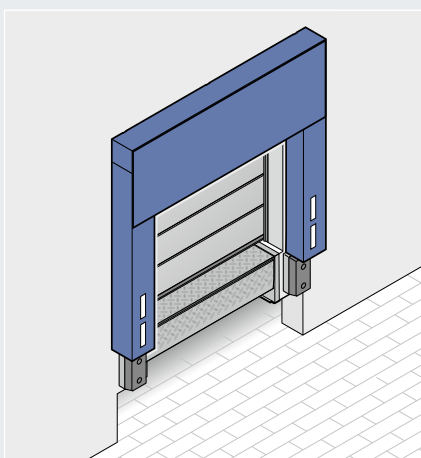


DFH

Kaputömítés fix oldal- és felsőpárnákkal
Standard méret:
2800 x 2500 mm (Sz x Ma)

DFC kaputömítés

Különböző felépítményű kisebb tehergépkocsikhoz és magas rakodónyílású csarnokokhoz alkalmas ez a fix oldal- és felsőpárnás, valamint kiegészítő fix felsőponyvás kaputömítés.

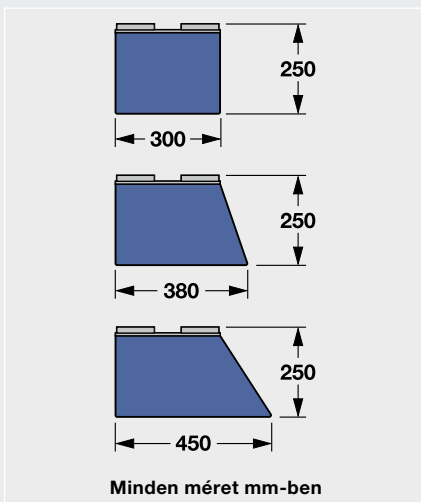


DFC

Kaputömítés fix oldalpárnákkal.
Felsőpárna kiegészítő felsőponyvával.
Standard méret:
2800 x 3000 mm (Sz x Ma)

Párnák

A párnák PU-habanyaggal vannak töltve. A stabil báziskerettel és a csúcsminőségű, szövetbetéttel erősített műanyagponyvás burkolattal együtt a párnák egyetlen strapabíró egységet képeznek. A párnák ütközési felülete a nagyfrekvenciás hegesztésű poliésztercsíkok miatt a teljes szélességen plusz erősítést kap és ezzel a kis kopás és hosszú élettartam biztosított.



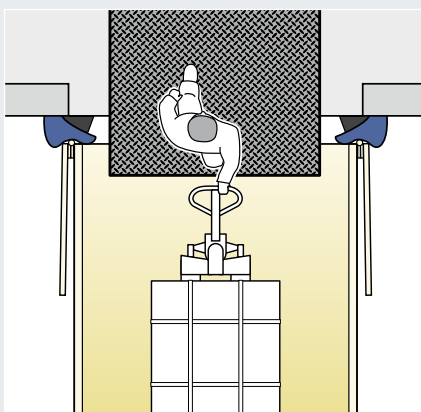
Párnaformák

merőleges alakú

srég alakú (W)
(oldalpárnáknál)

Színek

Felső- és oldalponyvák	DFH	DFC
Grafitfekete, RAL 9011	●	●
Tolatási csíkok		
Fehér	●	●
Sárga	●	●
Narancssárga	●	●
Piros	●	●



A párnás kaputömítések esetén a tehergépkocsi és annak teljesen kinyitott raktérajtaja közötti rés is tömített.

Hörmann ipari kapuk

Teljes körű logisztikai megoldások



Az Európa-szerte legszélesebb programmal, az összes fontosabb építőelemet átfogóan, a Hörmann egzakt módon az Ön speciális igényeihez illeszkedő ipari kapurendszereket kínálja.

Kapu- és meghajtástechnika egyetlen kézből, mindig a technika aktuális állása szerint, ez garantálja a tökéletes működést és a legmagasabb biztonságot.

Gyakorlati Hörmann tipp

A gyorskapuk nemcsak egyesével rendelhetők, hanem szekcionált vagy redőnykapukkal kombinálva is, hogy a targoncával való áthajtás után a nyílás ismét gyorsan lezáródjon.

Ipari szekcionált kapuk

A helytakarékos kapurendszerek a különböző sínvezetéseknek köszönhetően minden ipari létesítményhez illeszkenek.

Ez szolgálja az új építések és a felújítások biztonságos tervezhetőségét.

A Hörmann méretre szabott megoldásokat kínál minden felhasználáshoz: például hőszigetelt, duplafalú ThermoFrame kapukat, akár $0,5 \text{ W}/(\text{m}^2 \cdot \text{K})$ U-értékkel.



Redőnykapuk és redőnyrácsok

A csak kevés komponensből álló egyszerű szerkezetnek köszönhetően a redőnykapuk különösen gazdaságosak és robusztusak.

A követelménytől függően különböző kapulap- és felszereltségi variációk választhatók.

A kevésbé használt rakodóállásokhoz ajánlható például az innovatív húzórugós technikájú kézi redőnykapu. Az acélprofilokból álló DecoTherm S redőnykapu a helyes választás a kemény logisztikai üzemre.



Gyorskapuk

A Hörmann gyorskapuk kül- és beltérben optimalizálják a forgalmat, javítják a belső tér klímáját és energiát takarítanak meg.

Előnye: az integrált Anti-Crash ütközésvédelemmel ellátott SoftEdge-technológia teszi a gyorskapukat különösen biztonságossá és gazdaságossá.



Ipari szekcionált kapuk



Ipari redőnykapuk és redőnyrácsok



Gyorskapuk

További információt a Hörmann brosúrákban talál

Ütközőpuffer



Az ütközőpufferek védik a rámpát és az épületet a sérülésektől. Ezek veszik fel a dokkolás során a tehergépkocsi dinamikus erőit, és emellett stabilak és flexibilisek maradnak. Igénnytől függően különböző szerelőlapok és szerelőkonzolok állnak rendelkezésre.

A gumi vagy PU ütközőpufferek hatékonyan csillapítják a tolatás közben ébredő erőket

Ezek különböző méreteken és alakban kaphatóak. A csúcsminőségű poliuretánból (DB 15 PU) készült ütközőpufferek jelentősen hosszabb élettartammal bírnak, mint a szokványos gumi ütközőpufferek.

Acél ütközőpuffer különösen nagy igénybevételhez

Az acél ütközőpuffer egy teljes mértékben csillapító belső magból és erős külső acéllapból állnak, amely átadja a statikus terheket a rámpa élének.

Mozgatható ütközőpuffer

A mozgatható ütközőpuffer követi a tehergépkocsi pl. be- és kirakodás közbeni mozgását. Emellett a magasságban állítható kiviteleknel lehetőség van a puffer legfeljebb 250 mm-es felfelé való elmozdítására és ottani reteszelésére. Ezek nélkülözhetetlenek a DOBO rendszer használata esetén. A mozgatható ütközőpufferek kaphatók gumi-, PU- vagy acélpufferként is.

Szerelőlapok és szerelőkonzolok

Szerelőlapok

Az ütközőpuffer különösen biztonságos módon való épületre szereléséhez. Felújításnál, ha a falazat már sérült, a szerelőlap a legtöbb esetben nélkülözhetetlen.

Szerelőkonzolok

A szerelőkonzolok segítségével az ütközőpuffer, amennyiben az szükséges, a podesztnívó fölé is helyezhető vagy akár, pl. rakodóhidaknál vagy a párnás kaputömítés védelme érdekében nagyobb szerkezeti mélység érhető el. A szerelőkonzolok hegesztett szereléséhez ajánlott egy acél sarokvas használata a rámpa élén.



Ütközőpuffer

különböző méreteken és alakban

A poliuretán ütközőpuffer különösen hosszú élettartamú.



Acél ütközőpuffer

különösen nagy igénybevételhez



A mozgatható

ütközőpuffer követi a tehergépkocsi be- és kirakodás közbeni mozgását



Szerelőlapok / szerelőkonzolok

a biztonságos és rugalmas szereléshez

Rámpakiegyenlítők integrált RFID technikával

Érintés nélkül, a szállított áru megbízható rögzítése a rámpára való ráhajtással egy időben



Az RFID-technológia egyre gyakoribb

Az automatizált árufolyam állandóan növekvő követelményei növelik az RFID-technológiával ellátott euro-raklapok részarányát is.

Az ehhez szükséges RFID olvasóegységek és antennák gyakran egy kapu formájában, költségesen a rakodókapu köré vannak installálva. Az ilyen installáció hátránya: értékes helyet vesz el, a nem kötött pályás anyagmozgató eszközzel való ütközés a berendezés károsodásához vezethet, nemkívánatos árnyékolási hatás és hatósugár-túlterjedés léphet fel.

A legrövidebb út a legjobb

Ha a transzponder a raklapra van felszerelve, akkor az antennáknak a közvetlen közelében kell lenniük. A megoldás: az antennákat közvetlenül az RFID rádiós jeleket áteresztő rámpakiegyenlítő aljára szerelik. A transzponder adatai lehető legrövidebb úton, megbízhatóan érik el az olvasóegységet, közvetlenül a rámpakiegyenlítőre való ráhajtáskor.

Meghatározó előnyök:

- az olvasóegység és a transzponder közötti kis távolságnak köszönhetően megbízható az adatátvitel
- RFID olvasóegység megfelelően van biztosítva a rámpa alatt, így nem érhetik ütközési és egyéb mechanikai sérülések
- az olvasóegység a védett elhelyezés révén alig szennyeződik
- a kábel kötött, stabil és megbízható adatátvitelt biztosít az olvasóegység és a távoli feldolgozó IT-állomás között
- különösen gazdaságos, mert csupán a rámpakiegyenlítőt, és nem az olyan szállító járműveket, mint a villástargoncákat, kell az RFID technikával felszerelni

Kérje szaktanácsunkat. Kívánságra valós rakodási próba is végezhető egy tesztrámpán az Ön újrafelhasználható csomagolásaival és speciális rakodóegységeivel. A tanácsadás és a projekttervezés tapasztalt információtechnológiai logisztikus szakember bevonásával történik.



Árumozgás automatikus rögzítése, egyszerűen a rámpára való ráhajtással egy időben



Megbízható adatátvitel a legrövidebb úton az RFID transzponder és olvasóegység között.



9/9 Objekte

99,8kg

Megjelenik a szállítólevél az áru információival és a transzponderszám hivatkozással együtt, majd a rakodott áru jelzése (ábra).

Kiegészítők

Biztonsági felszereltség és külső működtetés előtétzilipekhez



Kerékék

Egy kerékék megakadályozza, hogy a tehergépkocsi a rakodás közben elhagyja a biztonságos dokkolási pozíciót, pl. a villástargonca be- és kihajtás közbeni fékezésekor.

Szenzoros kerékék

Hogy biztosított legyen, a kerékék helyes használata, ajánlott a szenzoros változat alkalmazása. Ez mindegyik Hörmann rámpakiegyenlítő-vezérléshez csatlakoztatható és a rámpa blokkolását csak a helyes csatlakoztatás oldja fel. Az optikai szenzorok mellett a Hörmann WSPG kerékék rendelkezik egy kiegészítő helyzetérzékelő szenzorral is, mely megakadályozza a manipulációt, pl. a kerék elfordítását.



Jelzőlámpák / jelzőberendezések

Ezek jelzik például, hogy mikor lehet a rakodást végezni vagy, hogy a járművezető elhajthat-e a rakodóállástól. Ezenkívül előre jelzik a biztonsági kockázatokat.

Kiegészítők

Tolatássegítő kerékvetők

Rámpavilágítás

A rámpavilágítás egy biztonságos és világos munkakörnyezetet biztosít és jól megvilágítja a rakodás környezetét, még éjjel is. A halogén kivitelű DL 1300 mellett leginkább az energiatakarékos LED-es rámpavilágítás az ajánlott. A 30 W-os teljesítményfelvétel egységes és jó megvilágítást eredményez.



DT 1 nyomógomb

Többnyire a rámpára szerelve, a DT 1 nyomógomb például sofőrbejelentkezés funkcióhoz használható. A járművezető így ösztönözhető arra, hogy előbb ellenőrizze a dokkolási pozíciót, majd a rámpakiegyenlítő ezt követően gombnyomásra üzembe helyezhető legyen.



Külső működtetéshez DTH-T

Előtétzsilipekhez ajánlott az opcionális DTH-T külső működtető egység, a rámpa éle és a vezérlés közötti távolság áthidalására. Ez lehetővé teszi közvetlenül a rakodási ponton történő egzakt irányítást. Így a rámpakiegyenlítő előtölönyelve az előtétzsilipen állva, pontosan pozícionálható. Különösen DOBO rendszernél ésszerű a külső működtető egység használata. Ilyenkor a nyitott raktérajtók akadályozzák a rámpakiegyenlítőre való teljes rálátást, ezen egységgel a kezelő a vezérléstől mért legfeljebb 5,50 m távolságig mozoghat (lásd a 35. oldalt is). A hátoldali mágnesnek köszönhetően a működtető egység egyszerűen a fémfelületre helyezhető.



420 T vezérlés csatlakoztatott külső DTH-T működtető egységgel

Kiegészítők

Tolatássegítő kerékvetők, jelzőoszlopok



Light Guide tolatási segédfény

A rámpakiegyenlítő mindkét oldalára felszerelt LED-es lámpák mutatják a járművezető számára az utat sötétben vagy korlátozott látási viszonyok esetén.

A tisztító- és hóeltakarító járműveket nem korlátozza.

A Light Guide energiatakarékos LED-es technikát használ.



Tolatássegítő kerékvető

Ezek segítik a járművezetőt a dokkolásban. Ugyanakkor merőlegesen vezetik a tehergépkocsit a doklóállásra ill. a kaputömítésre. Így elkerülhető a jármű, a rámpa és a kaputömítés sérülése, és a hatékony tömítettség is biztosított lesz. A tolatássegítő kerékvetőök egyenes és íves kivitelben is kaphatók.



Jelzőoszlopok

A jelzőoszlopok hasznos befektetések mind beltérben, mind kültérben.

Kültérben elkerülhetők általuk az áthajtóutas kaputömítések vagy az épület drága ütközési sérülései.

Beltérben védik a kapu futósínjét a rakodást végző targonca által okozott sérülésektől.

Hörmann termékprogram

Minden egyetlen kézből: ipari beruházásokhoz

1 Szekcionált kapuk

A helytakarékos kapurendszerek a különböző sínvezetéseknek köszönhetően minden ipari létesítményhez illeszkednek. A Hörmann minden alkalmazási területre méretre szabott megoldásokat kínál Önnek.

2 Redőnykapuk és redőnyrácsok

A csak kevés komponensből álló egyszerű szerkezetnek köszönhetően a redőnykapuk különösen gazdaságosak és robusztusak. A Hörmann e kapukat 11,75 m-es szélességig és 9 m-es magasságig szállítja, de egyedi kapuként akár ennél nagyobb is lehetséges.

3 Gyorskapuk

A Hörmann gyorskapuk kül- és beltérben optimalizálják a forgalmat, javítják a belső tér klímáját és energiát takarítanak meg. A Hörmann kínálata magában foglalja a függőlegesen és vízszintesen nyíló, a flexibilis kapulapú átlátszó kapukat is.

4 Rakodástechnika

A Hörmann a logisztikai területre komplett rakodástechnikai rendszereket kínál. Ezek előnye: biztonságos tervezés, az építkezés megbízható lebonyolítása, és magas funkcionalitás a pontosan összehangolt komponenseknek köszönhetően.

5 Tűzgátló- és többcélu tolókapuk

A Hörmann-nál minden ipari területre, a szükséges tűzgátlási osztálytól függően vagy akár tűzgátló funkció nélkül is, kaphatók 1- és 2-szárnyú tolókapu-megoldások.

6 Multifunkciós ajtók és intézményi ajtók

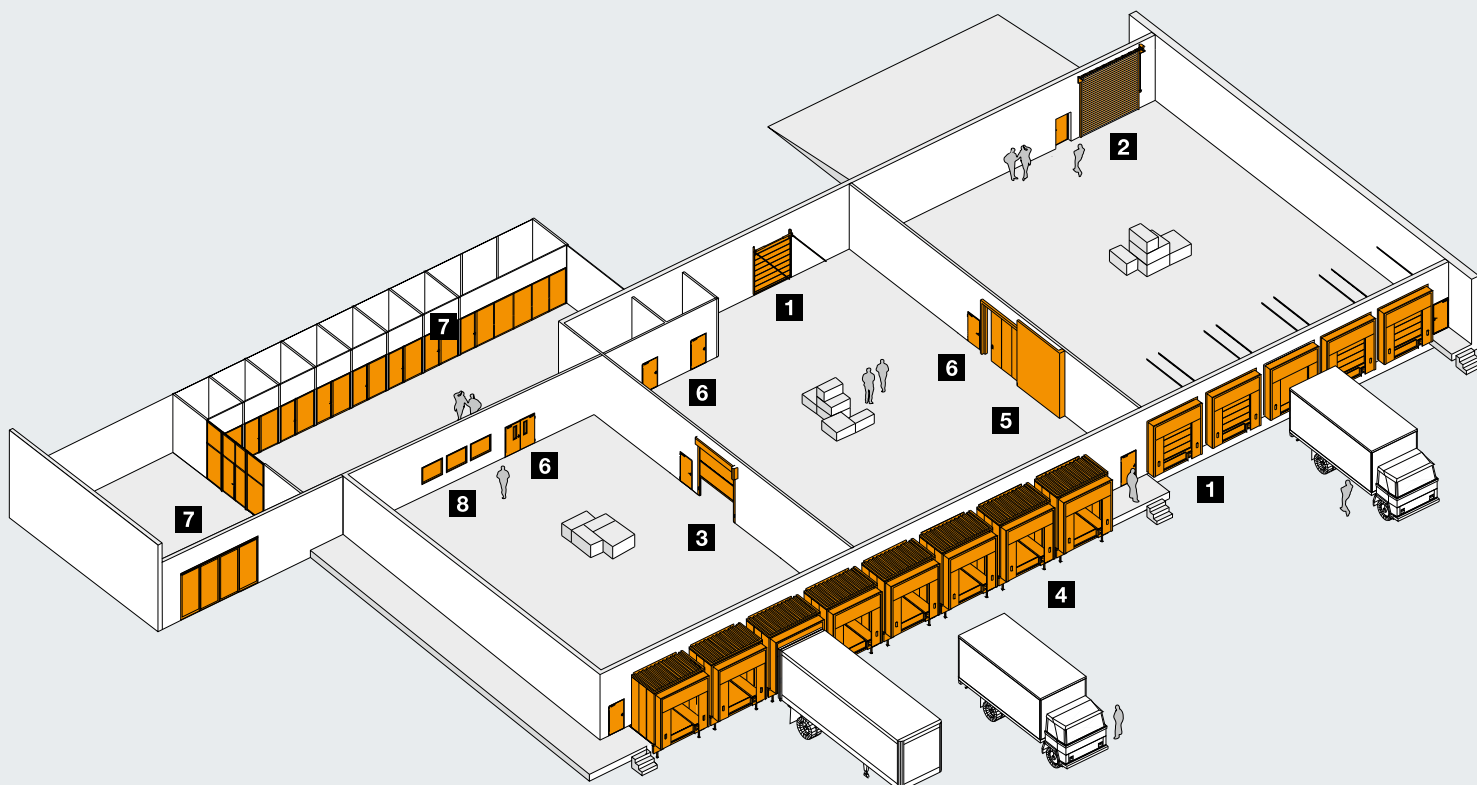
A Hörmann multifunkciós ajtók és a beltéri ajtók sokoldalúan alkalmasak bel- és kültéri felhasználásra. Az 1- és 2-szárnyú ajtók mindenhol beépíthetők, ahol robusztus, erős ajtókra van igény. Számos kiegészítő funkcióval is, mint pl. tűz- és füstgátlás, hanggátlás vagy betörésgátlás.

7 Keretszerkezetes elemek

Az olyan igényes megjelenésű területekhez, mint pl. az igazgatási épületek, ajánlja a Hörmann az acélból és az alumíniumból készített tűz- és füstgátló ajtóit, fix üvegezéseit, valamint a speciális tűzgátlási követelményeket is kielégítő tűzgátló automata tolóajtóit.

8 Áttekintőablakok

A Hörmann áttekintő üvegezéseket belső ablakként vagy üvegfalként alkalmazzák a több fény és a jobb átláthatóság érdekében.





**Gyors szervíz: vizsgálat,
karbantartás és javítás**
Szervizhálózatunkkal állandóan
az Ön közelében vagyunk.



Hörmann: Minőség kompromisszumok nélkül



Hörmann KG Amshausen, Németország



Hörmann KG Antriebstechnik, Németország



Hörmann KG Brandis, Németország



Hörmann KG Brockhagen, Németország



Hörmann KG Dissen, Németország



Hörmann KG Eckelhausen, Németország



Hörmann KG Freisen, Németország



Hörmann KG Ichtshausen, Németország



Hörmann KG Werne, Németország



Hörmann Genk NV, Belgium



Hörmann Alkmaar B.V., Hollandia



Hörmann Legnica Sp. z o.o., Lengyelország



Hörmann Beijing, Kína



Hörmann Tianjin, Kína



Hörmann LLC, Montgomery IL, USA



Hörmann Flexon, Leetsdale PA, USA

A nemzetközi piacon egyedülállóan a Hörmann cég az, amely a fontosabb nyílászárók teljes palettáját kínálja. A termékeket szakosodott gyáregységekben, a legújabb műszaki megoldásokat alkalmazva gyártják. A sűrű európai értékesítési- és szervizhálózatnak, továbbá az amerikai és kínai képviselőnek köszönhetően mindenütt az Önök megbízható, nemzetközi partnerei vagyunk a nyílászárók piacán. Jelszavunk: Minőség kompromisszumok nélkül.

GARÁZSKAPUK

MOZGATÓK

IPARI KAPUK

RAKODÁSTECHNIKA

AJTÓK

TOKOK

