



## Acéltokok

Széles, változatos termékprogram





A Hörmann márkaminőség	4
Intézményi ajtók programja	6
Dizájnmegoldások	9
Lakásépítés	10
Szálloda	11
Kórház	12
Hivatalok és irodák	13
Iskolák és óvodák	14
HW-SL acéltok	15
Tolóajtók	16
Színek és felületek	18
Egyedi tokkivitelek	19
Zárlemezek és tömítőprofilok	20
Tökéletes pántkonstrukció	21
Műszaki adatok	22
Hörmann termékprogram	23

Az ábrázolt színek és felületek nyomdatechnikai okokból eltérhetnek a valóságtól.

Törvényileg védve. Utánnymás, akár kivonatossan is, csak az engedélyünkkel lehetséges. A változtatások jogát fenntartjuk.

# A Hörmann márkamínőség

A legnagyobb biztonság és megbízhatóság érdekében



Az esseni EON Központ Hörmann termékekkel



## Saját termékfejlesztés

A tokfunkciók állandóan új szerkezeti és kialakítási fejlesztéseket, illetve a meglévők jobbítását követelik. Szakképzett fejlesztési csoportunk folyamatosan bizonyítja magas szintű hozzáértését. A Hörmann az acéltok-kínálatában folyamatos bővítésekkel érte el a jelenlegi, teljes körű kínálatot.



## Magas színvonalú gyártás

A Hörmann cég a legmodernebb gyártási technikát alkalmazza specializált gyáraiban. Számítógép-vezérelt gyártás garantálja a tokelemek mérettartását és az összes vasalati elem és működtető egység tökéletes helyzetét. A Hörmann acéltokokat a DIN EN ISO 9001, 14001, 50001 és BS OHSAS 18001 szabványok minőség-, környezeti, energia- és munkabiztonsági előírásainak megfelelően gyártják. Ezek előfeltételek az építkezések optimális és egyedi megoldásai számára.



A kapuk, ajtók, meghajtások és acéltokok vezető európai gyártójaként a magas termék- és szolgáltatási minőség mellett kötelezzük el magunkat. Ezzel a nemzetközi piacon mi teremtjük meg a standardokat.

A specializálódott gyáregységek olyan építési elemeket fejlesztenek és készítenek, amelyek kitűnnek minőségükkel, működési biztonságukkal és hosszú élettartamukkal.

A fontosabb gazdasági régiókban való jelenléttel erős, jövőbemutató partnerei vagyunk az intézményeket és ipari létesítményeket építő cégeknek.



### **Információk tervezők részére**

Széles programunk falcolt és falcolatlan ajtólapokhoz, valamint tolóajtókhoz kínál Önnek lehetőségeket. A tokok egyedileg is tervezhetők. Az olyan segédleteink, mint pl. az Acéltok-kompendium és az új Építészprogram letölthetők az Építészforum hoermann.de oldaláról.



### **Hozzáértő tanácsadás**

Tapasztalt szaktanácsadónk segíti Önt a tervezéstől kezdve, a kivitelezésen át, egészen az átadásig. Tapasztalattal rendelkező Hörmann-szerelők és szakképzett személyzet garantálja ajtóelemeink szakszerű beszerelését.

# Hörmann ajtóprogram

Minden követelményhez a megfelelő megoldás





## Adott funkciót szolgáló ajtók

Az erős beltéri acélajtóktól és a biztonságos lakásbejárati ajtóktól kezdve, a teljes felületen üvegezett irodaajtókon keresztül, a hőhidmentes kültéri ajtóig, a Hörmann széleskörű választékot kínál, sokféle szín- és kialakítási lehetőséggel.



## Multifunkciós ajtók acélból és nemesacélból

A multifunkciós acélajtók meggyőző előnyöket kínálnak az építésznek és építetőnek: a különböző funkcionális követelménnyel bíró ajtók, melyek ugyanazon épületszintre kerülnek beépítésre, az azonos megjelenésüknek köszönhetően tökéletesen illenek egymáshoz. Az egy síkot alkotó, elegáns megjelenésüknek köszönhetően igazán meggyőzőek az acélból és nemesacélból gyártott STS / STU ajtók.



## Teljes felületen üvegezett keretszerkezetes elemek

Az acélból és alumíniumból gyártott Hörmann tűz- és füstgátló ajtók és üvegezések tanúsított biztonsággal, tökéletes funkcionalitással és T30, T60, T90 rendszerben is száz százalékos egyező megjelenéssel rendelkeznek. A Hörmann automata tolóajtók egyesítik a keretszerkezetes elemek átláthatóságát a tűzgátlási követelményekkel, sőt ezek akadálymentes kialakításhoz is használhatók. E programmal a Hörmann egy egységes tűzgátlási koncepciót kínál az intézményi környezet igényes építészeti megoldásaihoz.



## Áttekintőablakok

A Hörmann áttekintő üvegezéseket ablakként vagy üvegfalként alkalmazzák a több fény és a jobb átláthatóság érdekében. Az áttekintő ablakok üvegezése különböző igényeket teljesíthet, pl. hőszigetelés, hanggátlás és sugárzásvédelem, valamint F30 és F90 tűzgátlás. Az osztókkal való felosztás, a kihagyások és a ferde oldalak akár egyéni megoldásokat is lehetővé tesznek.

# Fenntartható termékek gyártása

a jövőbemutató építéshez



## A fenntarthatóság az ift Rosenheim intézet által dokumentálva és igazolva

A Hörmann a rosenheimi Ablaktechnikai Intézettel (ift) által kiadott, ISO 14025 szerinti, Környezetvédelmi Terméknnyilatkozattal (EPD)\* igazolja a termékek fenntarthatóságát.

A vizsgálat alapjául az ift Rosenheim GmbH által kiadott PCR-TT-0.1. sz. „Ajtók és kapuk Termékkategóriai Szabályai” (Product Category Rules – PCR) szolgáltak.

A környezetet kímélő gyártás a DIN ISO 14040 / 14044 szerinti ökoegyensúly az összes tolókapura igazolva lett.

## Fenntartható módon gyártott tűz- és füstgátló nyílászárók a Hörmanntól

### Környezetkímélő gyártás

Egy átfogó, az energiafelhasználást irányító rendszer biztosítja a környezetbarát termelést.

### Helyi nyersanyagok

A beépített nyersanyagok nagy része Németországból és Közép-Európából származik.

### Hosszú élettartamú termékek

A hosszú élettartam és az alacsony karbantartási költségek a csúcsmínőségű anyagok használatának köszönhetőek.

## Fenntarthatóságra törekvés a Hörmann szaktudásával

A Hörmann cégnek nagy tapasztalata van, hiszen számos fenntartható építésű épülethez szállította termékeit. Ezzel a know-how-val támogatjuk az Ön terveit is. Ön számára további előny, hogy minden projekt megbízás esetén a Leed-tanúsítványhoz szükséges adatok automatikusan rendelkezésre állnak.

breeam



DGNB

Deutsche Gesellschaft für Nachhaltiges Bauen e.V.  
German Sustainable Building Council



Tudjon meg többet a Hörmann környezetvédelmi tevékenységeiről a „Zölden gondolkodunk” brosúrából.

\* További információkat ezzel kapcsolatban az alábbi internetoldalon talál: [www.hoermann.de/Dokumentationen](http://www.hoermann.de/Dokumentationen)



# Dizájnmegoldások

A legigényesebb építészeti követelményekhez



Padlótól a mennyezetig érő acéltok, Hörmann keretszerkezetes ajtóelemmel

A Hörmann acéltokok esetén elengedheti fantáziáját: akár ajtókeretről, akár tolóajtó-tokról van szó, csaknem korlátlan kialakítási lehetőségeket kínálunk Önnek.



Fal előtt futó tolóajtó



Egy síkot alkotó tolóajtó, falban futó, dobozolt tokkal

# Lakásépítés

Biztonságos, egyszerűen beépíthető  
és hosszú élettartamú



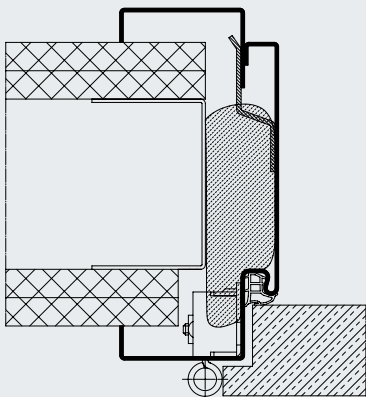
VarioFix kétrészes acél befoglalótok



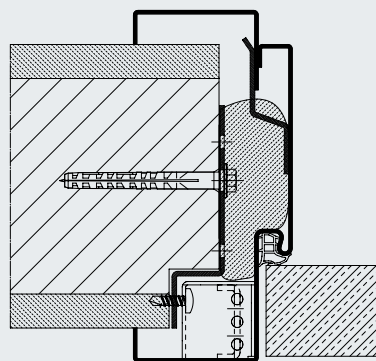
2-részes acéltok minden faltípushoz

Az acéltokok hosszú élettartamúak, a lakásépítés időtlen és modern alakító elemei. Megjelenésükben pontosan úgy néznek ki, mint a fehérre festett fatokok, de itt nincs sarokillesztés.

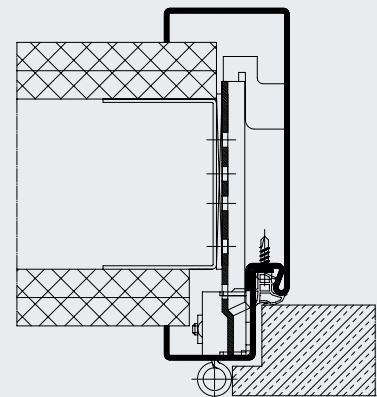
Az új 2-részes VarioFix acél befoglalótokokkal a Hörmann egy innovatív megoldást kínál: a fatokoknál ismert, díszfalban állítható falvastagság szerelési elvét most először kapjuk meg az acéltokok esetén is.



VarioFix kétrészes acél befoglalótok  
Anyagzáró rögzítés (2-K szerelőhab,  
max. 50 kg-os ajtólap súlyig)



VarioFix kétrészes acél befoglalótok  
Rejtett elhelyezésű pánt, erő- / anyagzáró  
kapcsolattal (max. 80 kg-os ajtólap súlyig)



2-részes acéltok falvastagság állítási  
lehetőség nélkül, falcolt ajtókhöz

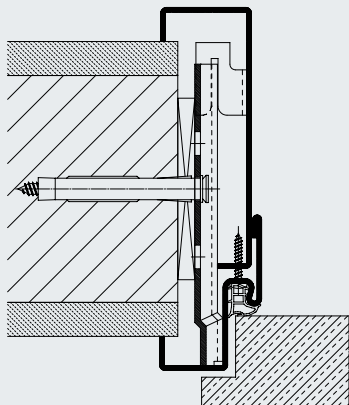
# Szálloda

Erős, egyedi kialakítással

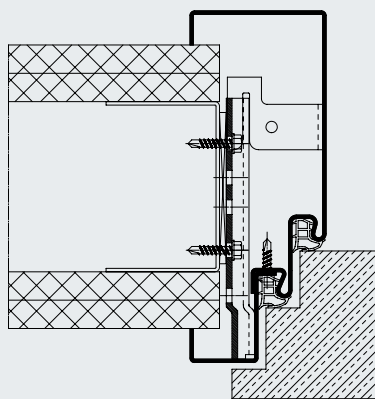


1-részes és 2-részes acéltok minden faltípushoz

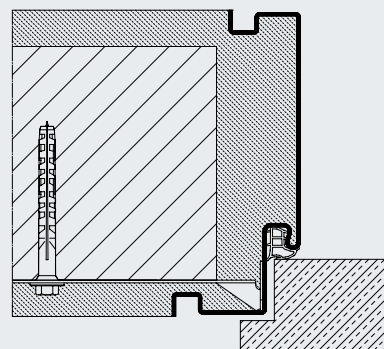
Szállodákban és panziókban az átjáróknak és ajtóknak a legmagasabb igénybevételt kell kibírniuk. Az építészeti követelmények színes és egyedi kivitelekkel igényelnek. A festhető Hörmann acéltokok tökéletesen kielégítik e követelményeket, ráadásul karbantartásmentesek és tartósan terhelhetők.



2-részes acéltok falvastagság állítási lehetőséggel, falcolt ajtókhöz



2-részes acéltok, dupla falcos ajtókhöz



1-részes acéltok árnyékhoronnyal, falcolt ajtókhöz

# Kórház

Érzéketlen az ütközésekkel szemben és könnyű tisztítani

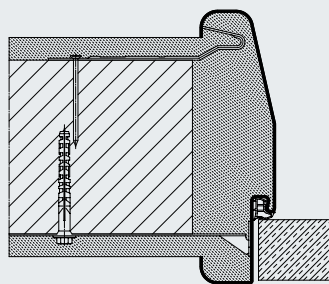


Acéltok srég falkávéhoz

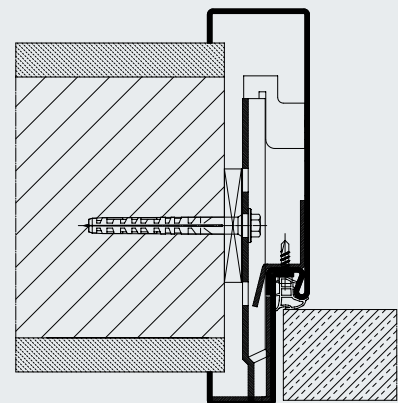
Az acél ajtókeret a helyes megoldás a kórházak sokrétű és igényes feladataihoz. Például a srég falkávéhoz való tokok, a nagyobb nyílászélességnek köszönhetően könnyebbé teszik az ágyak áttolását az ajtónyíláson. A Hörmann acél- és nemesacél tokok megfelelnek a gazdaságosság, a tisztaság és a higiénia magas követelményeinek a rideg kórházi hétköznapokban.



Nemesacél tok



1-részes acéltok kőműves falhoz, lekerekített kávéval, falcolatlan ajtókhöz



2-részes acéltok ólombetéttel, falcolatlan ajtókhöz

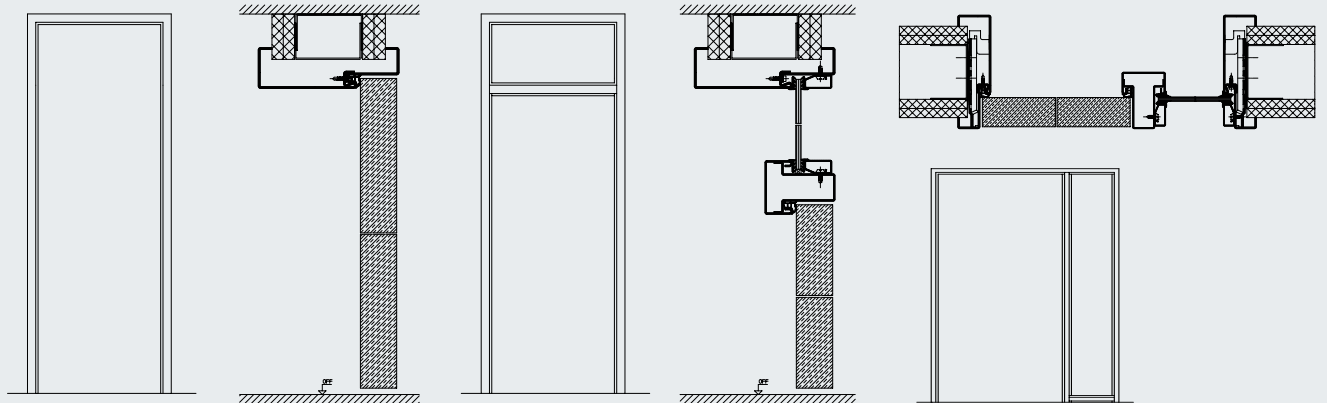
# Hivatalok és irodák

Gazdaságos megoldás az erősen frekventált területekre



Acéltok előkészítve felső ajtócsukóhoz

A Hörmann a gyakran látogatott irodai helyiségekhez is kínál acéltokot. Ezek teljesítik a tartósság és a megbízhatóság magas követelményeit. Kiegészítő oldal- és felülvilágítók teszik a helyiségeket világossá.



Mennyezetig érő befoglalótok

Befoglalótok felülvilágítóval

Befoglalótok oldalvilágítóval

# Iskolák és óvodák

Cél a csekély sérülési kockázat

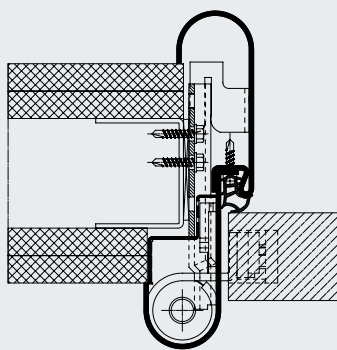


Roundstyle acéltok Globus-pánttal (nyitva)

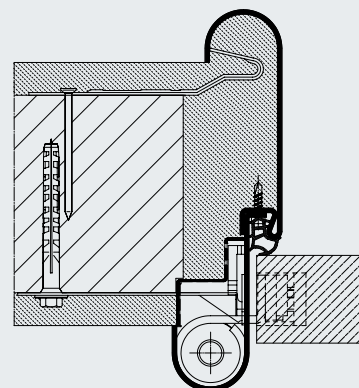
Az iskolákba és óvodákba való acéltokok különösen nagy biztonsági követelményeket teljesítenek: a pántoldali záróélen ujjbecsípés elleni védelemmel rendelkező Hörmann Roundstyle acéltok csökkenti a becsípődés és megsérülés veszélyét.



Roundstyle acéltok Globus-pánttal (csukva)



2-részes „Roundstyle VR” acéltok, szerelt falhoz, falcolatlan ajtókhöz



2-részes „Roundstyle VR” acéltok, kőműves falhoz, falcolatlan ajtókhöz

# HW-SL acéltok

Az egysíkot alkotó látvány érdekében

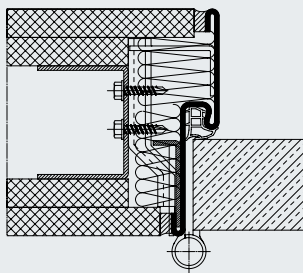


Filigrán görgős ajtópánt (kívülről nézve)

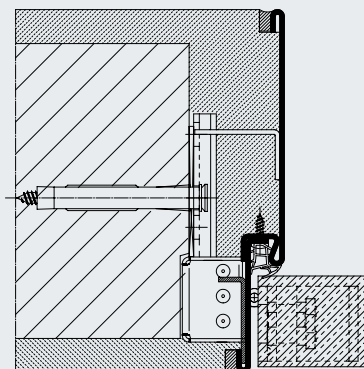
A modern építészet megköveteli a minél keskenyebb toktükört és az integrált ajtócsukót, ehhez kínálja a Hörmann a toktükör nélküli HW-SL acéltokot. A rejtett elhelyezésű pántokkal vagy a rászertelt, filigrán görgős ajtópántokkal még a legmagasabb igények is teljesülnek.



Filigrán görgős ajtópánt (belülről nézve)



1-részes acéltok, falcolatlan ajtókhöz, szerelt falhoz, VN 2927 / 160 Compact Planum pántrendszerrel



2-részes acéltok, falcolatlan ajtókhöz, kőműves falhoz, rejtett pántokkal

# Tolóajtók

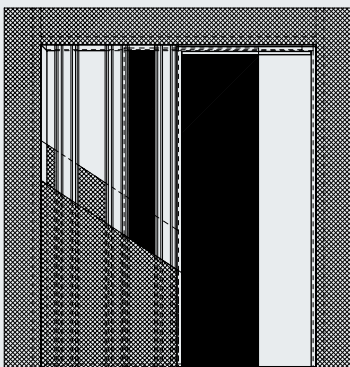
Falban és fal előtt futó, exkluzív megjelenéssel



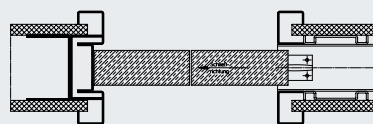
Ahol minden négyzetméter számít, ott a tolóajtó az ideális megoldás. A tolóajtó-vasalat hosszú élettartamú és igen könnyed futást biztosít. Opcióban kapható hozzá egy- vagy kétoldali lassított stop funkció és meghajtás is.

## A falban futó tolóajtó-tokok alkalmazási területei

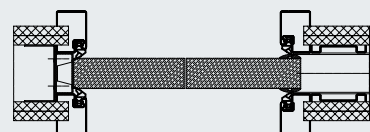
- minden faltípushoz
- üveg- és faajtókhoz
- Peridur építőlapokból épített tömör falakhoz, a vakolat könnyű és stabil fogadására; a lapillesztéseknél vasalaterősítő szalaggal ellátva (alapkivételben)
- szorosan záródó fa ajtólapokhoz



Tolóajtók, dobozott változatban



Falban futó tolóajtó-tok



Fal előtt futó tolóajtó-tok, szorosan záródó





A tokban lévő tömítőprofil szorosan záródó kivitelnél

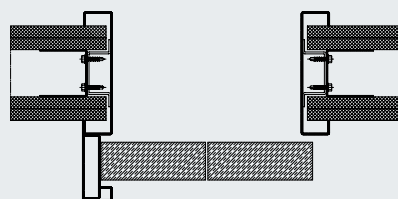


Fal előtt futó tolóajtó-tok, szorosan záródó

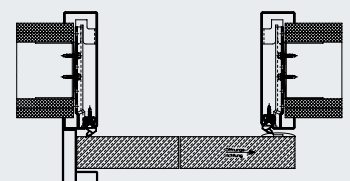
Korlátozott helyekhez kaphatók 1- és 2-szárnyú tolóajtó-tokok. Ezek különösen alkalmasak egy felújítás során történő utólagos beépítésre is.

**A fal előtt futó tolóajtó-tokok alkalmazási területei**

- minden faltípushoz
- üveg- és faajtókhoz
- szerelt falakhoz
- 100 mm-es falvastagságnál egyrétegű burkolás, 125 mm-es vagy afölötti falvastagságnál dupla burkolás is lehetséges



Fal előtt futó tolóajtó-tok



Fal előtt futó tolóajtó-tok, szorosan záródó

# Színek és felületek

## Ahogy Ön szeretné

### Alapozás

A gyárilag felhordott alapozás egy optimális védelmet ad a toknak, és igen jó alapja a további feldolgozásnak.

### Porszórt végső fedőréteg

A műanyag porbevonat egy optimális végső fedőfelület, melynek minőségi jellemzői közül kitűnik a nagyfokú keménység, a magas elaszticitás, az ütéssel szembeni ellenállás, valamint a fényesség- és színtartás. Kívánságra csaknem az összes RAL-színben kapható.

### Nemesacél kivitelek

Ha a tok felületét érő külső behatások magas ellenálló-képességet követelnek, akkor a nemesacél anyagból (V2 A / V4 A) készült tokok választása ajánlott.



Porszórva

### Acéltok-kompendium

A „Falazott és szerelt falak acéltok-kompendiumába” összegyűjtöttük a szerelési előírások egységesítéséhez az összes adatot. Ezáltal 330 oldalon járulunk hozzá ahhoz, hogy a megbízók és a vállalkozók egyeztetéseik során ugyanazt a nyelvet használhassák. Így a projektek megvalósítása során elkerülhetők a súrlódások. Az acéltok-kompendium legfrissebb változata megtalálható az Építészfórumon, a [www.hoermann.de/architektenforum](http://www.hoermann.de/architektenforum) oldalon.



Zargenkompendium  
für Ständerwerk und Massivwände

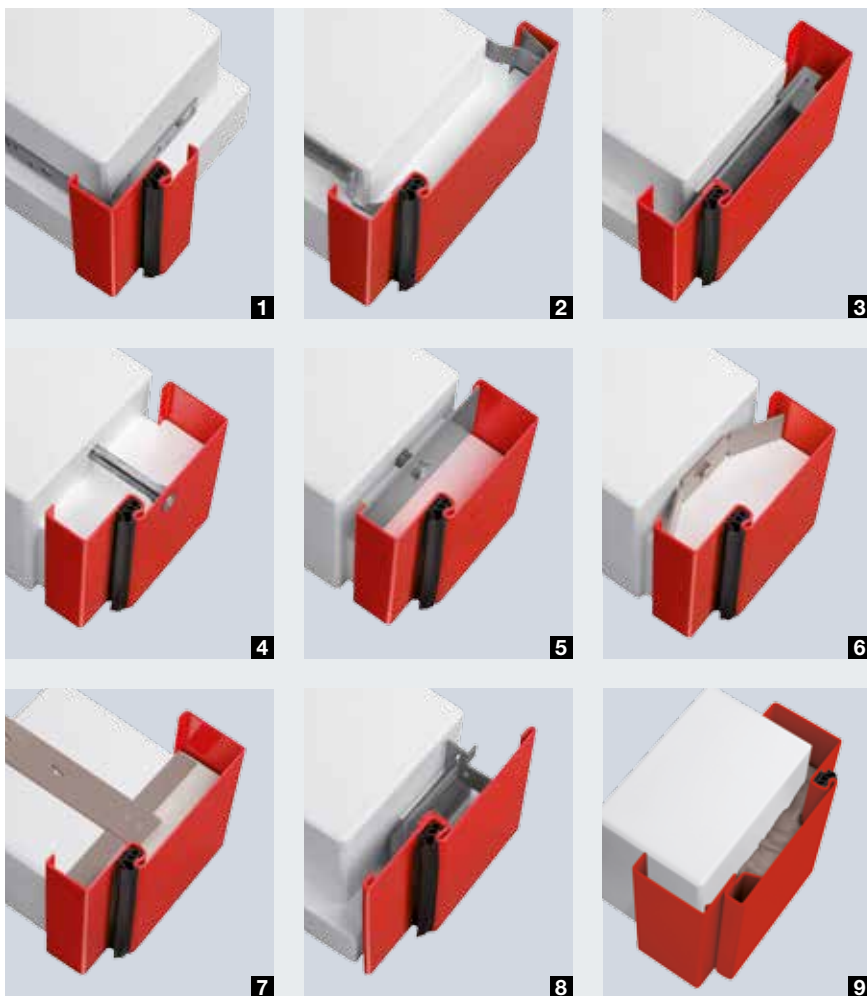


# Egyedi tokkivitelek

Széles termékskála a terek jobb alakíthatósága érdekében

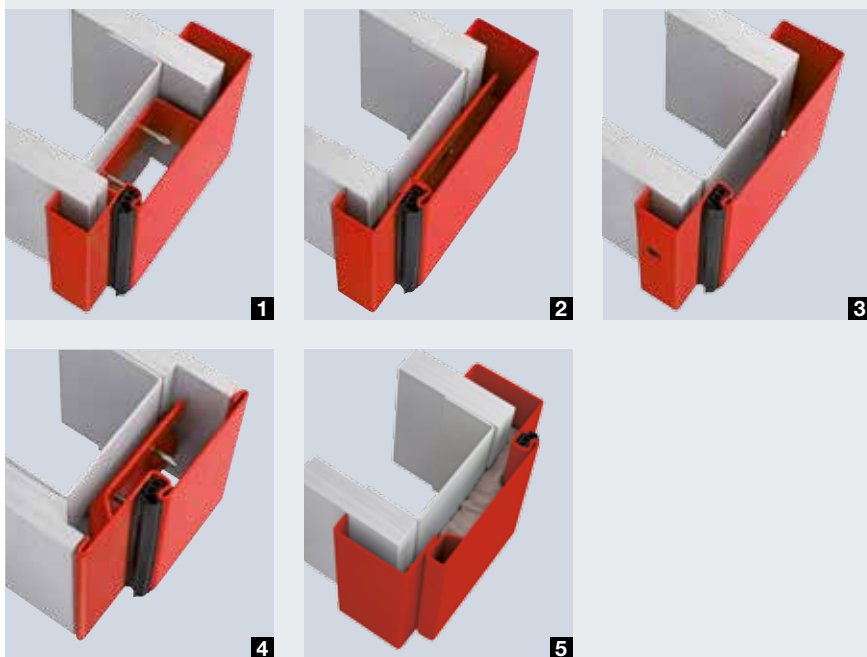
## Kőműves falhoz való acéltokok

- 1 Saroktok**  
Szerelés beütőtíplis horgonnyal
- 2 Befoglalótok**  
Szerelés elől beütőtíplis, hátul befördítható horgonnyal
- 3 Befoglalótok**  
2-részes tok, utólagos beépítéshez, szerelés trapéz-horgonnyal
- 4 Befoglalótok**  
Típlis szerelés és süllyesztett furatok a falkávéban
- 5 Befoglalótok**  
Típlis szerelés a falkáván keresztül fúrva, takarósapkával
- 6 Befoglalótok**  
Szerelés propellerhorgonnyal
- 7 Befoglalótok**  
Szerelés betolható horgonnyal
- 8 HW-SL befoglalótok**  
Csekély látható (tükör)szélességgel, szerelés trapéz-horgonnyal
- 9 // ÚJ**  
**VarioFix befoglalótok**  
2-részes acéltok, utólagos beépítéshez, szerelés 2-K habbal



## Szerelt falhoz való acéltokok

- 1 Befoglalótok**  
Szerelés kalapprofillal
- 2 Befoglalótok**  
2-részes tok, utólagos beépítéshez, szerelés trapéz-horgonnyal
- 3 Befoglalótok**  
Szerelés a toktükörön keresztül, süllyesztett furatokkal
- 4 HW-SL befoglalótok**  
Csekély látható (tükör)szélességgel, szerelés trapéz-horgonnyal
- 5 // ÚJ**  
**VarioFix befoglalótok**  
2-részes acéltok, utólagos beépítéshez, szerelés 2-K habbal

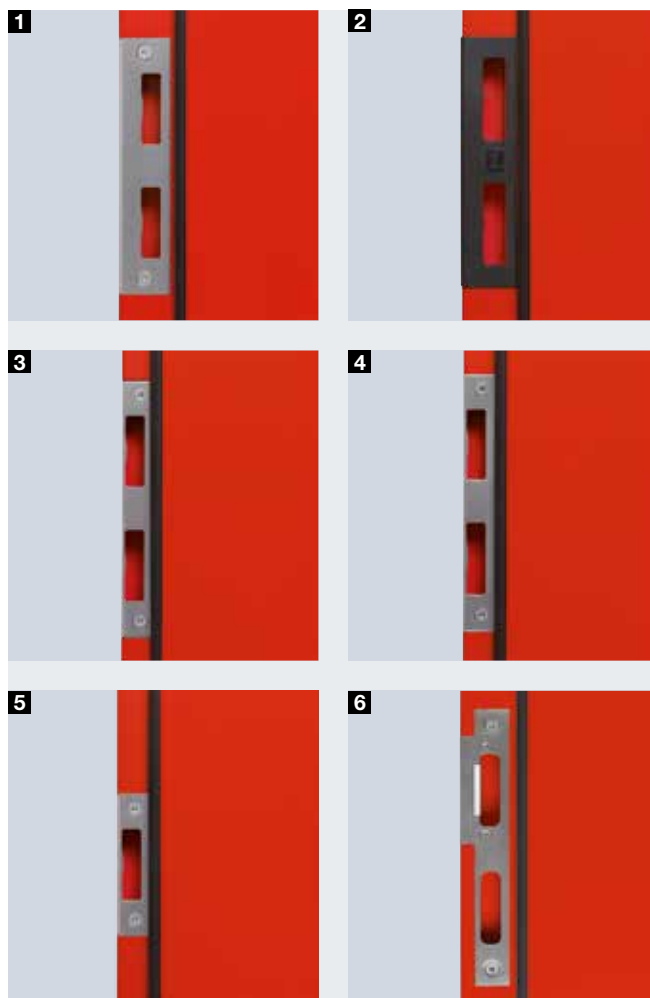


# Zárlemezek és tömítőprofilok

Minden igényt kielégítve

- 1 V2 A zárlemez**  
falcolatlan
- 2 Műanyag nyelvbeütés-védelem**
- 3 V2 A nyelv-zárlemez**  
falcolt (ráfordul a toktükörre)
- 4 V2 A zárlemez**  
falcolt
- 5 V2 A nyelv-zárlemez**  
falcolt
- 6 V2 A zárlemez**  
falcolatlan, nyelvállítással

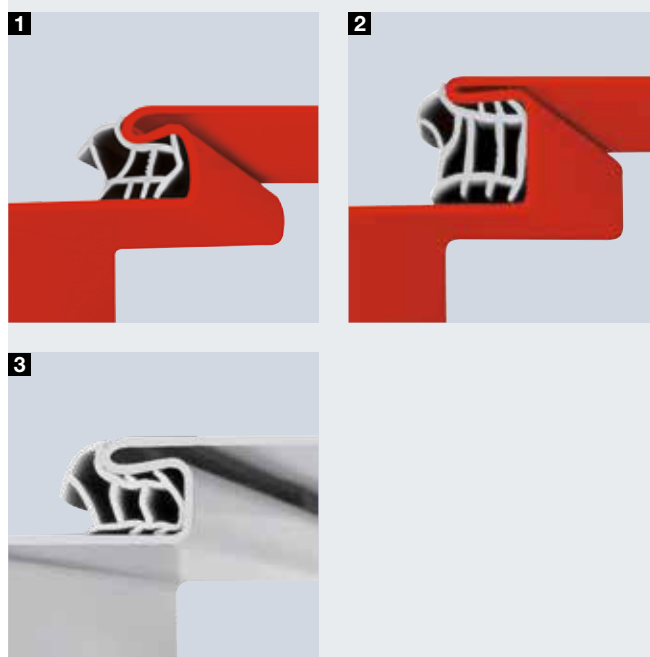
**Nyelvretesz** (ábra nélkül) állítható falcolatlan kivitel, de falcolt kivitel is kapható



## Tömítőprofil a halk, tömített záródáshoz

A jó minőségű, nem öregedő üregkamrás tömítőprofilok könnyen behúzzhatók. Ezáltal az ajtók majdnem hangtalanul és tömítve csukódnak. A standard tömítőprofil szürke, fehér és fekete színben kapható.

- 1 PVC-tömítőprofil**  
Standard  
opció: PVC-mentes TPE tömítés
- 2 PVC-tömítőprofil**  
20 mm-es falcszélességhez
- 3 PVC-tömítőprofil**  
nemesacélból készült tokokhoz

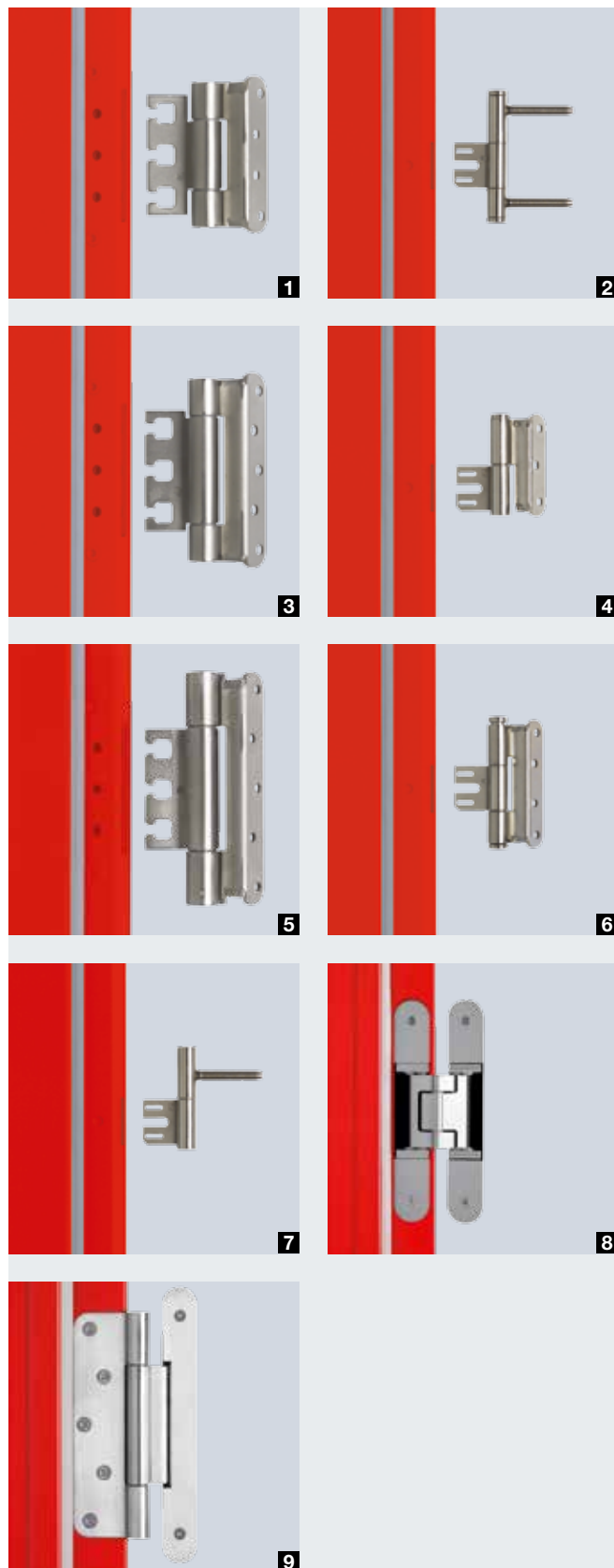


# Tökéletes pántkonstrukció

Ugyanolyan pántrendszerek kőműves és szerelt falhoz,  
hegesztett vagy összeszerelhető kivitelben

Egy alkalmas pántrendszer kiválasztása ill. meghatározása során az összes olyan befolyásoló tényezőt figyelembe kell venni, mint a beépítés helyszíne, használati gyakoriság, ajtóstopper és ajtócsukó léte, a használt ajtólap méretei.

- 1 VX 7939 / 100**  
(100 kg-ig\* terhelhető)
- 2 V 8026 WF**  
(70 kg-ig\* terhelhető)
- 3 VX 7939 / 120**  
(120 kg-ig\* terhelhető)
- 4 V 8130**  
(60 kg-ig\* terhelhető)
- 5 VX 7939 / 160**  
(160 kg-ig\* terhelhető)
- 6 V 8037 WF**  
(70 kg-ig\* terhelhető)
- 7 V 8120**  
(40 kg-ig\* terhelhető)
- 8 rejtett pántok**  
terhelhetőség kivittől függően 40 kg-tól 180 kg-ig
- 9 VN 2927 / 160 Compact Planum (HW-SL)**  
100 kg-ig terhelhető  
**VL-9061 Roundstyle VR** (ábra nélkül)  
100 kg-ig terhelhető  
**Globus-pánt** (ábra nélkül)  
opcionálisan kapható a Roundstyle tokokhoz



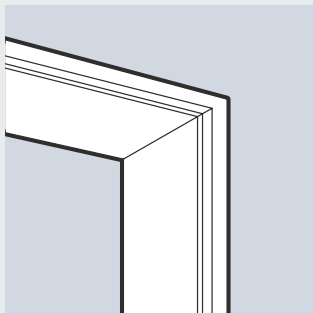
\* **Terhelési értékek:**

Maximális ajtólap súly, egy 1000 mm x 2000 mm méretű ajtólap és kettő, egymástól 1435 mm-re lévő, pánt használata mellett figyelembe vett terhelési tényező esetén.

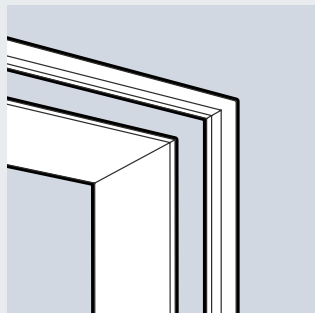
V 8000 sorozatú pántokhoz használt, standard fogadóelemek esetén legfeljebb 60 kg-os ajtólapok szerelhetők fel.

# Műszaki adatok

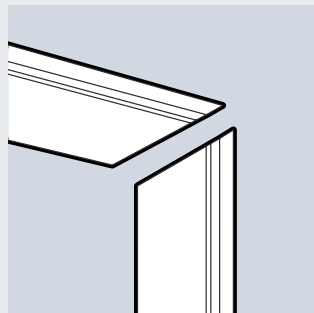
## Szabványos méret



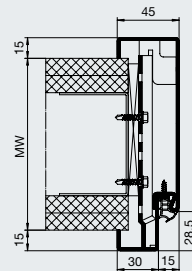
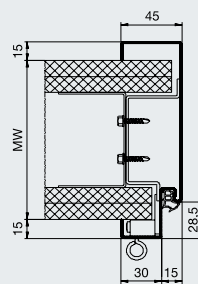
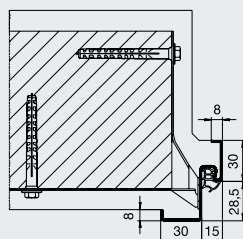
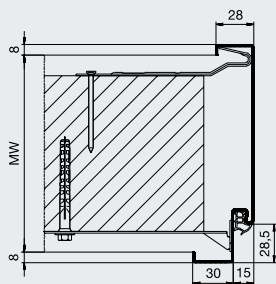
**1-részes tokok**  
falazott falakhoz, és a fallal együtt építés esetén szerelt falakhoz



**2-részes tokok**  
felújításokhoz és utólagos beépítéshez



**3-részes tokok**  
egyszerű csavaros szereléssel, szerelt falba való utólagos beépítéshez



### Kőműves falhoz való acéltokok

Névleges méret		Tokfalc méret		Szabad tokbelső méret	
Szélesség	Magasság	Szélesség	Magasság	Szélesség	Magasság
625	2000	591	1983	561	1968
750	2000	716	1983	686	1968
875	2000	841	1983	811	1968
1000	2000	966	1983	936	1968
625	2125	591	2108	561	2093
750	2125	716	2108	686	2093
875	2125	841	2108	811	2093
1000	2125	966	2108	936	2093

### Szerelt falhoz való acéltokok

Névleges méret		Tokfalc méret		Szabad tokbelső méret	
Szélesség	Magasság	Szélesség	Magasság	Szélesség	Magasság
625	2000	591	1983	561	1968
750	2000	716	1983	686	1968
875	2000	841	1983	811	1968
1000	2000	966	1983	936	1968
625	2125	591	2108	561	2093
750	2125	716	2108	686	2093
875	2125	841	2108	811	2093
1000	2125	966	2108	936	2093

# Hörmann termékprogram

Minden egyetlen kézből:  
ipari beruházásokhoz



Gyors szervíz: vizsgálat,  
karbantartás és javítás  
Szervizhálózatunkkal állandóan  
az Ön közelében vagyunk.



**1** Szekcionált kapuk



**2** Redőnykapuk  
és redőnyrácsok



**3** Gyorskapuk



**4** Rakodástechnika



**5** Acél és nemesacél tolókapuk



**6** Acél és alumínium  
multifunkciós ajtók



**7** Acél- és nemesacél ajtók



**8** Acéltokok kiváló minőségű  
Schörghuber faajtókkal



**9** Teljes felületen üvegezett  
keretszerkezetes elemek



**10** Automata tolóajtók



**11** Áttekintőablakok



**12** Gyűjtőgarázs kapuk

# Hörmann: Minőség kompromisszumok nélkül



Hörmann KG Amshausen, Németország



Hörmann KG Antriebstechnik, Németország



Hörmann KG Brandis, Németország



Hörmann KG Brockhagen, Németország



Hörmann KG Dissen, Németország



Hörmann KG Eckelhausen, Németország



Hörmann KG Freisen, Németország



Hörmann KG Ichtshausen, Németország



Hörmann KG Werne, Németország



Hörmann Genk NV, Belgium



Hörmann Alkmaar B.V., Hollandia



Hörmann Legnica Sp. z o.o., Lengyelország



Hörmann Beijing, Kína



Hörmann Tianjin, Kína



Hörmann LLC, Montgomery IL, USA



Hörmann Flexon LLC, Burgettstown PA, USA

A nemzetközi piacon egyedülállóan a Hörmann cég az, amely a fontosabb nyílászárók teljes palettáját kínálja. A termékeket szakosodott gyáregységekben, a legújabb műszaki megoldásokat alkalmazva gyártják. A sűrű európai értékesítési- és szervizhálózatnak, továbbá az amerikai és kínai képviselőnek köszönhetően mindenütt az Önök megbízható, nemzetközi partnerei vagyunk a nyílászárók piacán. Jelszavunk: Minőség kompromisszumok nélkül.

**GARÁZSKAPUK**

**MOZGATÓK**

**IPARI KAPUK**

**RAKODÁSTECHNIKA**

**AJTÓK**

**TOKOK**

